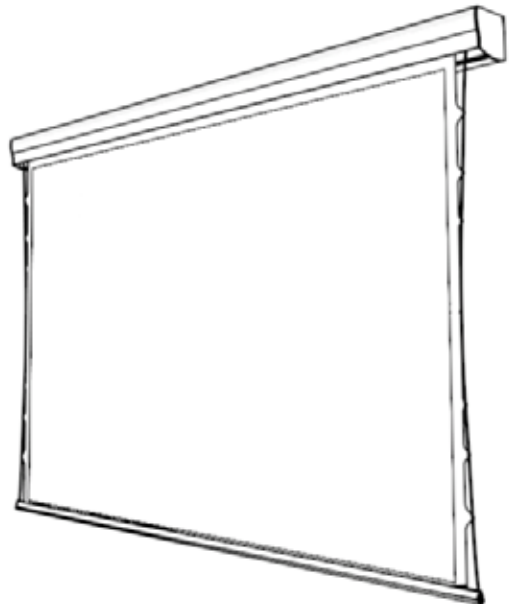
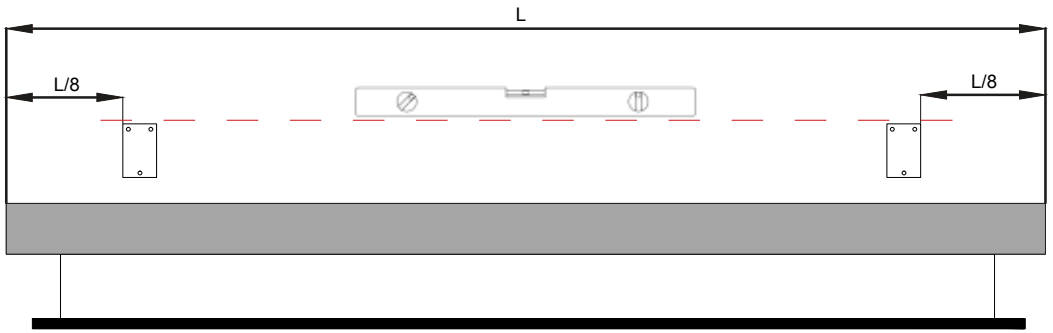


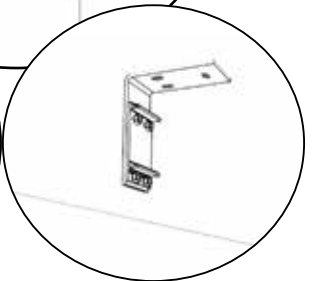
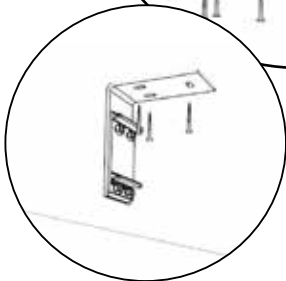
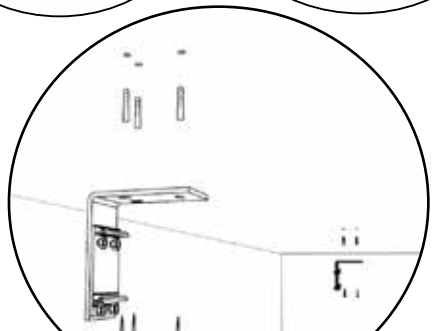
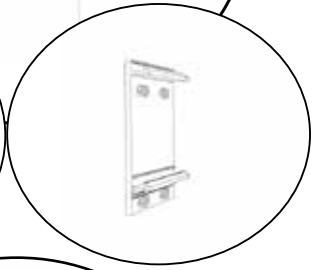
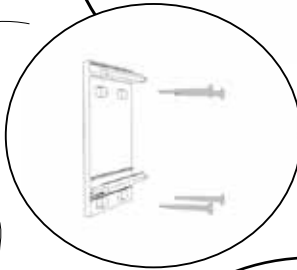
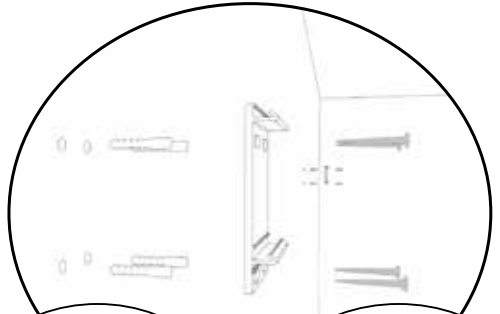
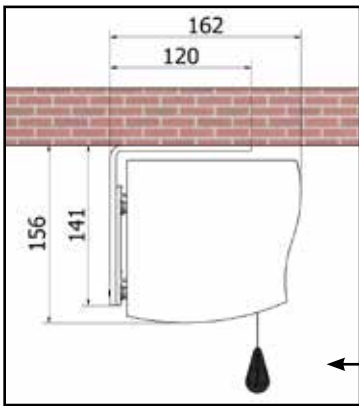
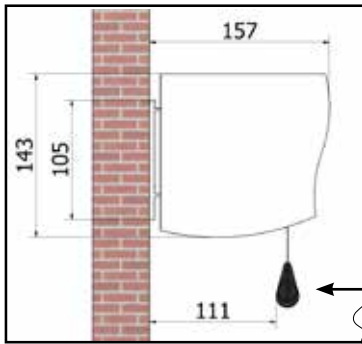
WAVE

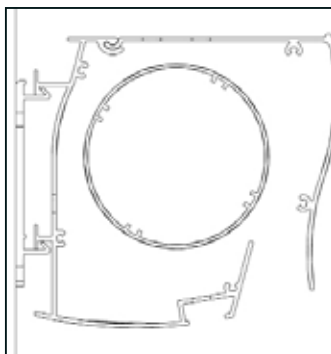
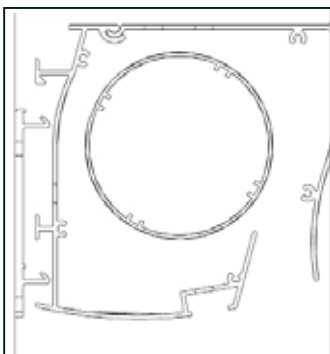
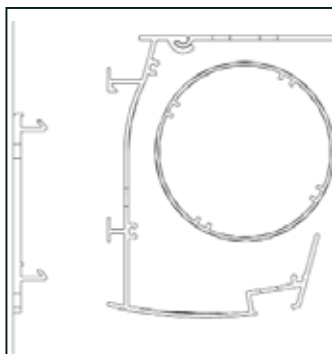
**WAVE
TENSIONED**





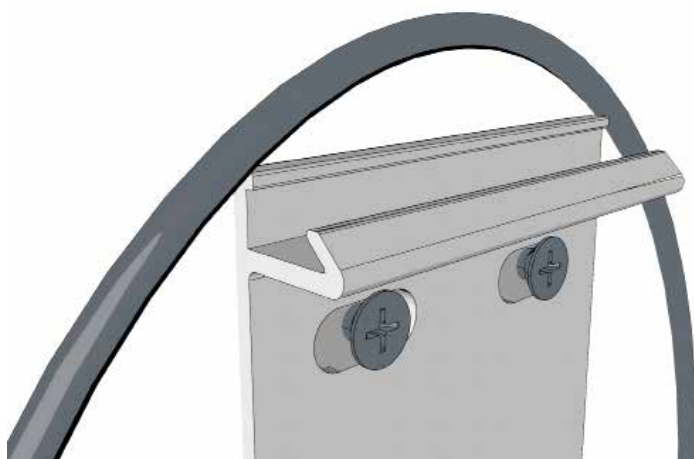
Fronte di Proiezione - Front Fall

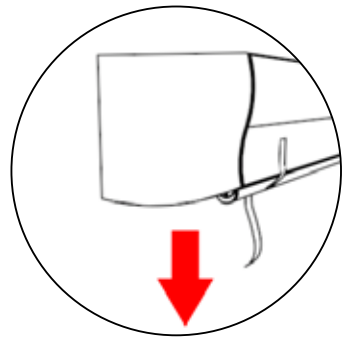
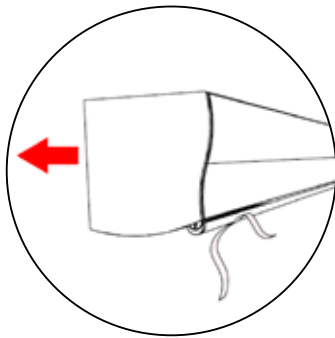
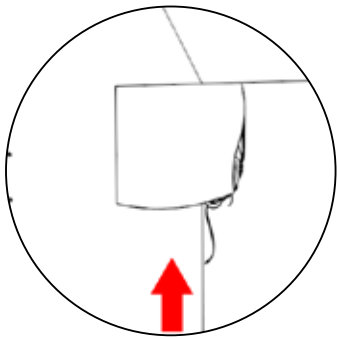
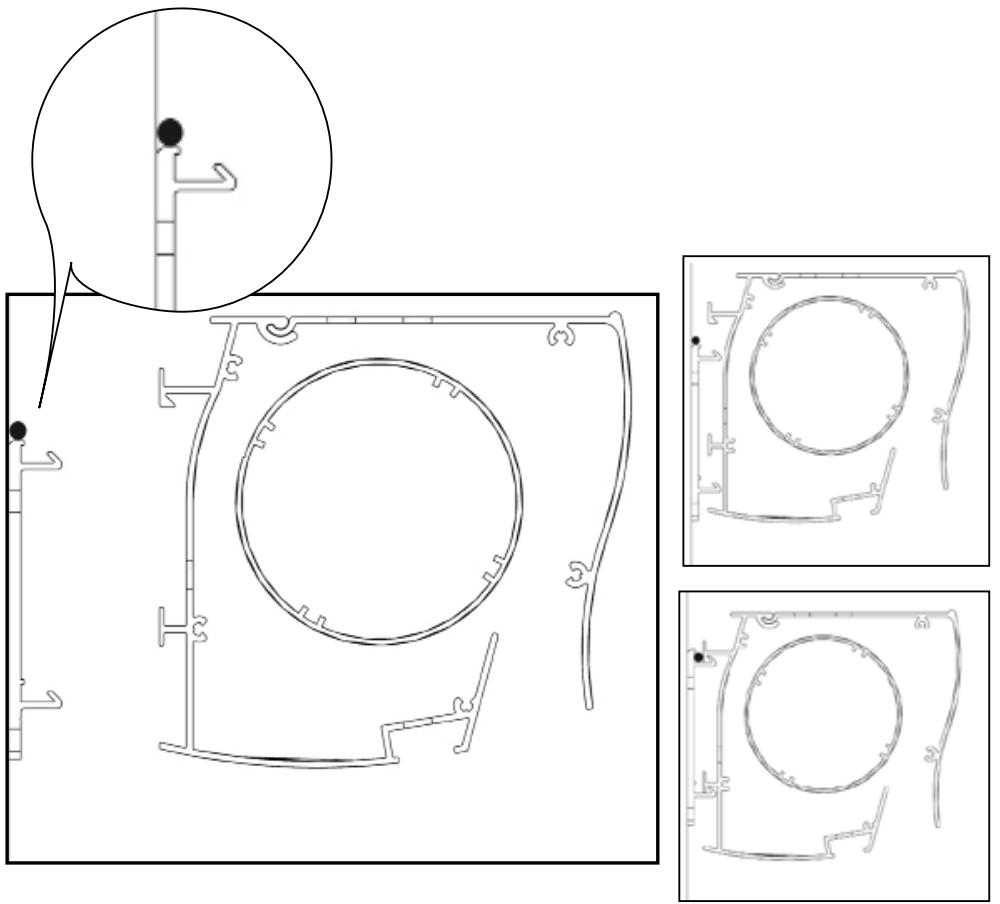


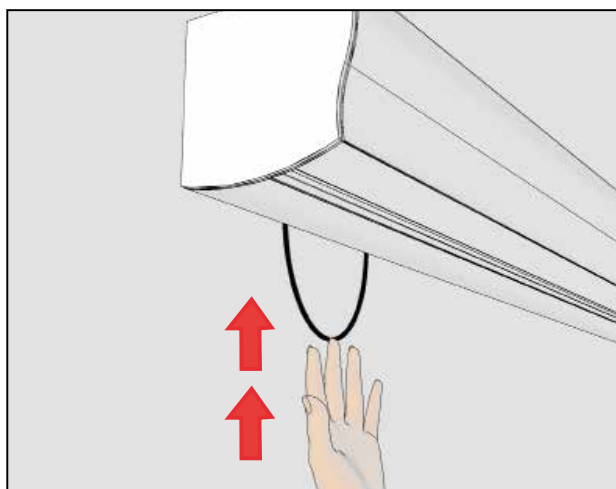
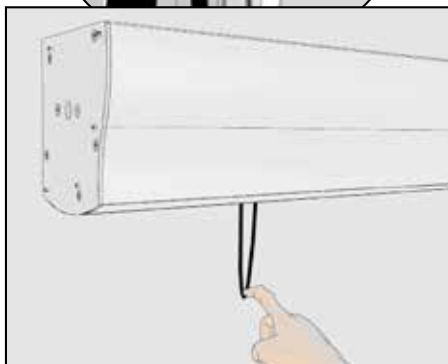
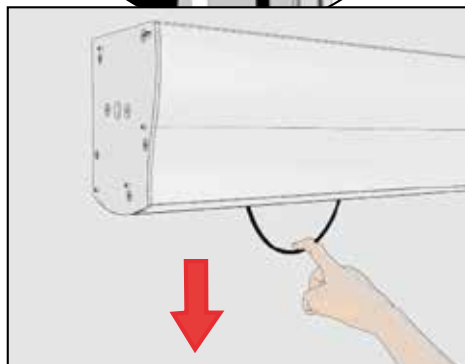
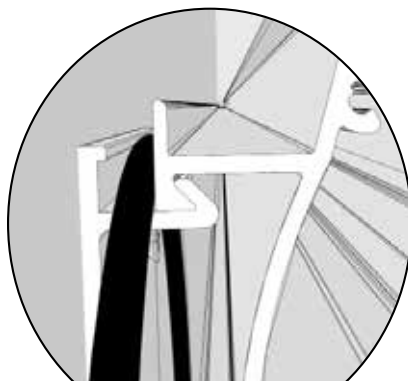
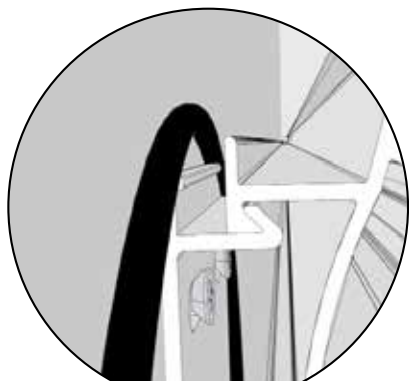


LOCK

x 2

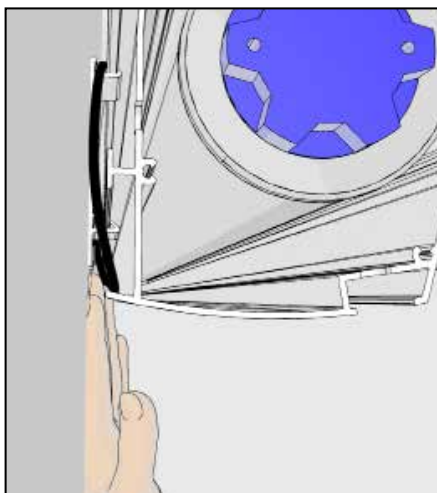
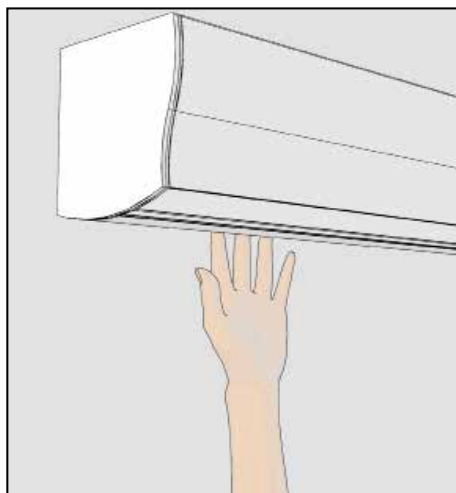




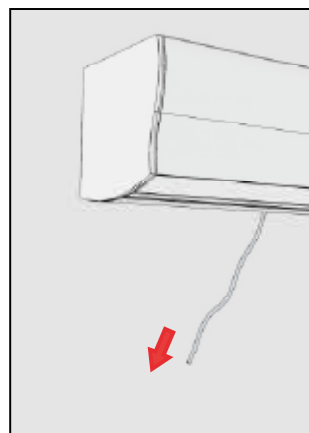
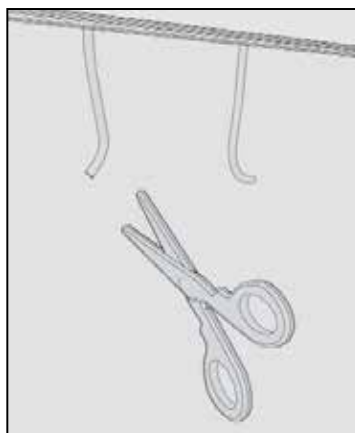
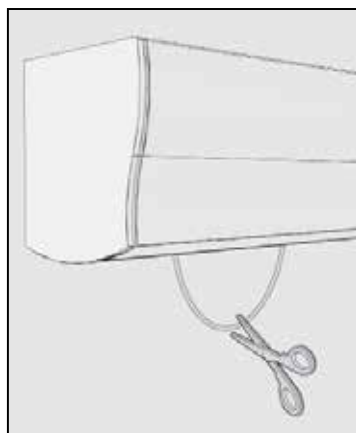


SPINGERE IN ALTO

PUSH SAFETY RUBBER UP



NASCONDERE LA GOMMA DI SICUREZZA NELL'APPOSITA CAVA
HIDE SAFETY RUBBER IN THE GROOVE BEHIND THE BOX



RIMOZIONE GOMMA DI SICUREZZA
REMOVING THE SAFETY RUBBER

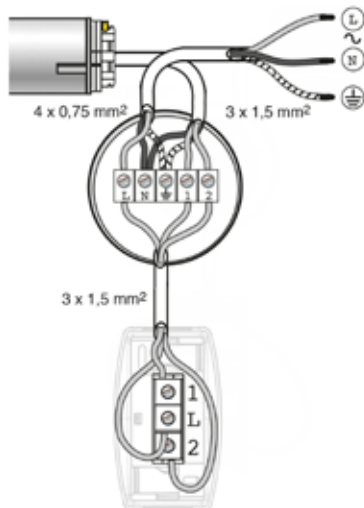


La tela in PVC è molto sensibile al calore. In un ambiente molto caldo la tela può ammorbidirsi eccessivamente ed allungarsi verso il basso alterando il rapporto video. **Si deve evitare assolutamente di posizionare lo schermo davanti a finestre illuminate dal sole oppure sopra termosifoni, caminetti e stufe di ogni genere.**

Maggiore sarà il calore assorbito dallo schermo, maggiore sarà la deformazione del telo che assumerà una forma allungata con i bordi laterali incurvati.

The PVC fabric is very sensitive to heating. In a very hot environment the fabric can soften excessively and stretch down by altering the video ratio. **You should absolutely avoid placing the screen in front of sunlit windows or above radiators, fireplaces and stoves of all kinds.**

The higher will be the heating absorbed by the screen, the higher will be the deformation of the surface which will assume an elongated shape with curved lateral edges.



ENGLISH			
TERMINAL	POWER SUPPLY	MOTOR (EUR)	MOTOR (US)
L	PHASE (L)		
N	NEUTRAL (N)	BLUE	WHITE
W	EARTH (T)	YELLOW/GREEN	GREEN
1		BLACK OR BROWN	BLACK OR RED
2		BLACK OR BROWN	BLACK OR RED

- Disconnect the main supply before carrying out any work.
- Ensure that no forces act on terminals after installation.
- Connect the earth wires before phase and neutral.

FRANÇAIS			
BORNES	ALIMENTATION	MOTEUR (EUR)	MOTEUR (US)
L	PHASE (L)		
N	NEUTRE (N)	BLEU	BLANC
W	TERRE (T)	JAUNE/VERT	VERT
1		NOIR OU MARRON	NOIR OU ROUGE
2		NOIR OU MARRON	NOIR OU ROUGE

- coupez l'alimentation secteur avant l'intervention.
- après l'installation, aucune traction ne doit s'exercer sur les borniers.
- branchez les fils de terre avant la phase et le neutre.

DEUTSCH			
KLEMMEN	NETZ	ANTRIEB (EUR)	ANTRIEB (US)
L	PHASE (L)		
N	NULLPUNKT (N)	BLAU	WEISS
W	ERDUNG (T)	GELB-GRÜN	GRÜN
1		BRAUN O. SCHWARZ	ROT, SCHWARZ
2		BRAUN O. SCHWARZ	ROT, BRAUN

- Vor Durchführung der Arbeiten Netzanschluss freischalten und gegen unbeabsichtigtes Einschalten sichern.
- Nach der Installation darf kein Zug auf die Klemmen entstehen.
- Zuerst Schutzleiter erst dann Phase und Mittelleiter anschließen.

ITALIANO			
MORSETTI	ALIMENTAZIONE	MOTORE (EUR)	MOTORE (US)
L	FASE (L)		
N	NEUTRO (N)	BLU	BIANCO
W	TIERRA (T)	GIALLO/VERDE	VERDE
1		NERO O MARRONE	NERO O ROSSO
2		NERO O MARRONE	NERO O ROSSO

- Scollegare l'alimentazione di rete prima dell'intervento.
- Dopo l'installazione non si dovrà esercitare alcuna trazione sulle morsettiere.
- Collegare i fili di terra prima della fase e del neutro.

ESPAÑOL			
CONEXIONES	ALIMENTACIÓN	MOTOR (EUR)	MOTOR (US)
L	FASE (L)		
N	NEUTRO (N)	AZUL	BLANCO
W	TIERRA (T)	AMARILLO/VERDE	VERDE
1		NEGRO O MARRÓN	NEGRO O ROJO
2		NEGRO O MARRÓN	NEGRO O ROJO

- Corte la alimentación de la RED antes de la intervención.
- Después de la instalación, no se debe efectuar ninguna tracción sobre los bornes de conexión.
- Conecte los cables de tierra antes de la fase y el neutro.

عربي			
طرف التوصيل	التغذية الكهربائية	محرك (EUR)	محرك (US)
L	خط طور (L)		
N	خط بارد (N)	أزرق	أبيض
W	خط أرضي (T)	أصفر/أخضر	أخضر
1		أسود أو بني	أسود أو أحمر
2		أسود أو بني	أسود أو أحمر

- فصل الكهرباء (خط طور) قبل التوصيل.
- عدم سحب الأسلاك (عند نقط التوصيل) بعد التوصيل.
- يجب توصيل الخط الأرضي قبل خط طور والبارد.

中文			
接线端	电源	电机 (欧洲)	电机 (美国)
L	相线 (L)		
N	中线 (N)	蓝色	白色
W	地线 (T)	黄色/绿色	绿色
1		黑色或棕色	黑色或红色
2		黑色或棕色	黑色或红色

- 操作前 - 先切断该区域的电源。
- 安装后 - 不可再拉中接线柱。
- 地线要在相线和中线之前接上。

РУССКИЙ			
ЗАКЛЮП. СЕТЬ	ПРИВОД (Европа)	ПРИВОД (США)	
L	ФАЗА (L)		
N	НЕЙТРАЛЬ (N)	СИНЯЯ	БЕЛЫЙ
W	ЗЕМЛЯ (T)	ЖЕЛТО-ЗЕЛЕНАЯ	ЗЕЛЕНАЯ
1		ЧЕРН. ИЛИ КОРИЧН.	ЧЕРН. ИЛИ КОРИЧН.
2		ЧЕРН. ИЛИ КОРИЧН.	ЧЕРН. ИЛИ КОРИЧН.

- Работы выполнять только при отключенной сети.
- После монтажа провора не должны действовать на Заключе выключ.
- Сначала подключить провод Земляные. Затем

28092015_V.01