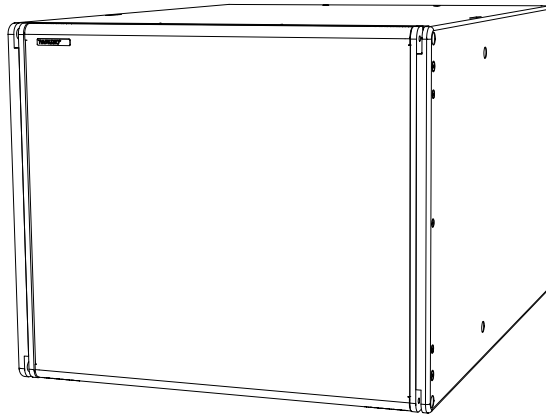


VERA S32i

Bedienungsanleitung



Einleitung

Vielen Dank, dass Sie sich für ein hochwertiges Produkt „MADE IN GERMANY“ aus dem Hause TWAUDIÖ entschieden haben.

Der VERAS32i ist ein kompakter, flugfähiger Subwoofer innerhalb der VERA20i-Serie, bestückt mit einem 18" Treiber in der Front und einem 14" Lautsprecher auf der Rückseite. Beide Langhub-Hochleistungschassis sind perfekt aufeinander abgestimmt und bieten dem Anwender durch die verschiedenen Betriebsmodi und den daraus resultierenden Abstrahlcharakteristika flexible Lösungen. Abhängig vom Preset kann er im Cardioid-, Endfire- oder Omni-Modus betrieben werden.

Der Cardioid-Modus ist optimiert auf bestmögliche Auslöschung der rückwärtigen Schallabstrahlung. Dabei wird eine Abschwächung größer 15dB über das gesamte Übertragungsspektrum erzielt. Der Endfire-Modus ist perfektioniert auf maximale Schalleistung vorne bei gleichzeitiger Teilreduktion auf der Rückseite.

Die Vorteile sind eindeutig: Aufgrund ihrer Direktionalität klingen die Bässe gerade in Umgebungen mit hohem Diffusschall wesentlich konkreter und musikalischer. Außerdem bleiben sowohl Akteure auf, wie auch Nachbarn hinter der Bühne von allzu heftigen Bass-Pegeln verschont.

Das kompakte und ansprechende Gehäusedesign ermöglicht einen dezenten "Auftritt" von VERAS32i - gerade, wenn es um die Wahrung von Sichtlinien geht oder sich das komplette Array unaufdringlich in die Gebäudearchitektur einfügen soll.

Die voll integrierte und nahezu unsichtbare, zu verschraubende Vierpunkt-Rigging Hardware unterstützt den zurückhaltenden optischen Aspekt. Eine Besonderheit ist die logarithmische Skalierung der einstellbaren Winkel zwischen den Elementen. So können mit Winkeln auch kleiner als ein Grad die oberen Subs eines Arrays auf lange Distanzen exakter ausgerichtet werden. Des Weiteren entfallen Kosten für teures Zubehör wie Locking Pins und zusätzliche Frames zwischen Subwoofer und Top.

Sollten Sie Ihre Produkte an Dritte verleihen, klären Sie diese über die sicherheitsrelevanten Bedienvorgänge auf und händigen Sie ihnen diese Bedienungsanleitung aus. Sollten Sie weitere Exemplare dieser Anleitung benötigen, können Sie diese jederzeit über TWAUDIÖ kostenfrei beziehen oder online herunterladen unter: www.twaudio.de

Hinweise in der Bedienungsanleitung

Beachten Sie die in dieser Bedienungsanleitung aufgeführten Hinweise, welche wie folgt gekennzeichnet sind:



Dieses Symbol in Verbindung mit dem Signalwort „Warnung“ kennzeichnet eine möglicherweise gefährliche Situation. Die Nichtbeachtung dieses Sicherheitshinweises kann zu schweren Verletzungen oder sogar zum Tod führen.



Dieses Symbol in Verbindung mit dem Signalwort „Warnung“ kennzeichnet eine möglicherweise gefährliche Situation für Personen mit Herzschrittmachern. Die Nichtbeachtung dieses Sicherheitshinweises kann zu schweren Verletzungen oder sogar zum Tod führen.



Dieses Symbol in Verbindung mit dem Signalwort „Vorsicht“ kennzeichnet eine möglicherweise gefährliche Situation. Die Nichtbeachtung dieses Sicherheitshinweises kann zu leichten oder mittelschweren Verletzungen führen.



Dieses Symbol in Verbindung mit dem Signalwort „Hinweis“ kennzeichnet eine möglicherweise gefährliche Situation. Die Nichtbeachtung dieses Sicherheitshinweises kann zu Schäden am Produkt führen.



Dieses Symbol in Verbindung mit dem Signalwort „Tipp“ kennzeichnet zusätzliche Informationen oder Hinweise auf praxiserprobten, vereinfachten Umgang mit TWAUDIÖ Produkten.

Hinweise auf den Produkten

**Read manual
before use!**

Lesen Sie vor der Inbetriebnahme des Gerätes die Bedienungsanleitung aufmerksam durch und bewahren Sie diese zusammen mit dem VERAS32i Lautsprecher sicher auf.

Allgemeine Informationen

Bedienungsanleitung: OM-VERA S32i
Version 1.0 d, 07/2020
© by TWAUDIÖ 2020; alle Rechte vorbehalten.

Alle Angaben in dieser Bedienungsanleitung wurden zum Zeitpunkt der Drucklegung nach bestem Wissen erstellt.

Beschaffenheitsgarantien oder die Zusicherung einer bestimmten Verwendungstauglichkeit werden durch die Angaben technischer Spezifikationen, Maße und Gewichte seitens TWAUDIÖ nicht übernommen.

Auch für hervorgerufene Folgeschäden (Sach- und / oder Personenschäden) sowie für das Nichtbeachten dieser Bedienungsanleitung übernimmt TWAUDIÖ keine Haftung!

TWAUDIÖ behält sich Änderungen vor, die den jeweils neuesten Stand der Entwicklung berücksichtigen.

TWAUDIÖ GmbH
Osterholzallee 140
71636 Ludwigsburg

Telefon: + 49 (0) 71 41-48 89 89 0
Telefax: + 49 (0) 71 41-48 89 89 99
E-Mail: info@twaudio.de
WWW: www.twaudio.de

Inhalt

1. Sicherheit Bestimmungsgemäße Verwendung	5
2. Übersicht.....	7
2.1 Bauteile	7
2.2 Betriebsarten.....	8
2.2.1 Cardiod	8
2.2.2 Endfire.....	8
3. Technische Daten	9
3.1 Datenblatt.....	9
3.2 Anschlussdiagramm	9
4. Inbetriebnahme	10
4.1 Aufbau.....	10
4.2 Rigging.....	11
4.3 Anschlussoptionen	13
4.4 Betrieb	13
4.5 Herstellen der Kabelverbindung	14
5. Transport und Lagerung	15
6. EG-Konformitätserklärung	16
7. Entsorgung.....	17

1. Sicherheit | Bestimmungsgemäße Verwendung

Beachten Sie beim Betrieb von Lautsprechern folgende Sicherheitshinweise, um Risiken zu vermeiden.

Der VERAS32i Lautsprecher wurde ausschließlich für den professionellen Einsatz in Beschallungsanlagen entwickelt. Der Lautsprecher darf nur von eingewiesenem und qualifiziertem Personal verwendet werden.

Beachten Sie die in dieser Bedienungsanleitung beschriebenen Betriebsarten. Andere Verwendungszwecke sind unzulässig.

Für Schäden, die durch nicht bestimmungsgemäße Verwendung entstehen, ist die Haftung von TWAUDIÖ ausgeschlossen.



WARNUNG

Lautsprecher erzeugen ein elektromagnetisches Feld. Personen mit Herzschrittmachern dürfen sich nicht in der unmittelbaren Umgebung von Lautsprechern aufhalten, da elektromagnetische Felder zu Störungen von Herzschrittmachern führen können.



WARNUNG

Verwenden Sie beim Umgang mit schweren Lasten über 20kg geeignete Hilfsmittel (Dollys, Hebegurte, etc.). Situationsabhängig können auch mehrere Personen hierfür notwendig sein.

Achten Sie deshalb sorgfältig auf sicheren Stand und solide Befestigung. Ein herabfallender Lautsprecher kann hohe Sach- und Personenschäden verursachen.

Verwenden Sie für die Aufstellung und Befestigung von TWAUDIÖ Lautsprechern ausschließlich von TWAUDIÖ spezifiziertes Material. Die Ausführung dieser Arbeiten muss durch qualifiziertes Personal erfolgen. Halten Sie hierbei die geltenden Sicherheitsbestimmungen ein.



HINWEIS

Achten Sie bei der Aufstellung von Lautsprechern darauf, dass diese folgenden Umwelteinflüssen nicht ausgesetzt werden:

- direktes Sonnenlicht
- Feuchtigkeit
- Erschütterungen
- Staub



WARNUNG

Halten Sie sich nicht in der unmittelbaren Nähe von Lautsprechern auf, die mit hohen Schalldruckpegeln betrieben werden. Diese Lautsprechersysteme sind in der Lage, Ihre Gesundheit zu gefährden. Bereits Schalldruckpegel ab ca. 90 dB SPL können zu langfristigen Beeinträchtigungen des Gehörs führen.



HINWEIS

Vermeiden Sie:

- Rückkopplungen
- verzerrte Signale (Clipping) und
- Peaks, die durch das Einschalten von Geräten bzw. Anschließen oder Trennen bei laufendem Betrieb entstehen.

Diese Signale können zu Überlastungen des Lautsprechers führen.



Achten Sie darauf, dass der Lautsprecher keinen dauerhaften thermischen Überlastungen ausgesetzt ist. Dies kann einen Brand zur Folge haben und hohe Sach- und Personenschäden verursachen.

Beachten Sie, dass TWAUDIÖ für Schäden die auf solche Überlastungen zurückzuführen sind, keine Gewährleistung übernehmen kann und deshalb die Haftung für eventuelle Folgeschäden ausschließt.



In der näheren Umgebung von Lautsprechern herrscht ein dauerhaftes Magnetfeld. Achten Sie darauf, dass keine Gegenstände, die auf magnetische Strahlung empfindlich reagieren, in der unmittelbaren Nähe aufbewahrt werden. Dazu gehören insbesondere magnetische Datenträger, EC-Karten und Röhrenmonitore. Ein Abstand von etwa einem Meter ist ausreichend, um Beschädigungen vorzubeugen



Kontrollieren Sie Lautsprecher und Zubehörteile regelmäßig auf sichtbaren Verschleiß. Dies ist für einen dauerhaft störungsfreien Betrieb unverzichtbar. Tauschen Sie verschlissene Teile umgehend aus. Ersatzteile erhalten Sie bei TWAUDIÖ.

2. Übersicht

2.1 Bauteile

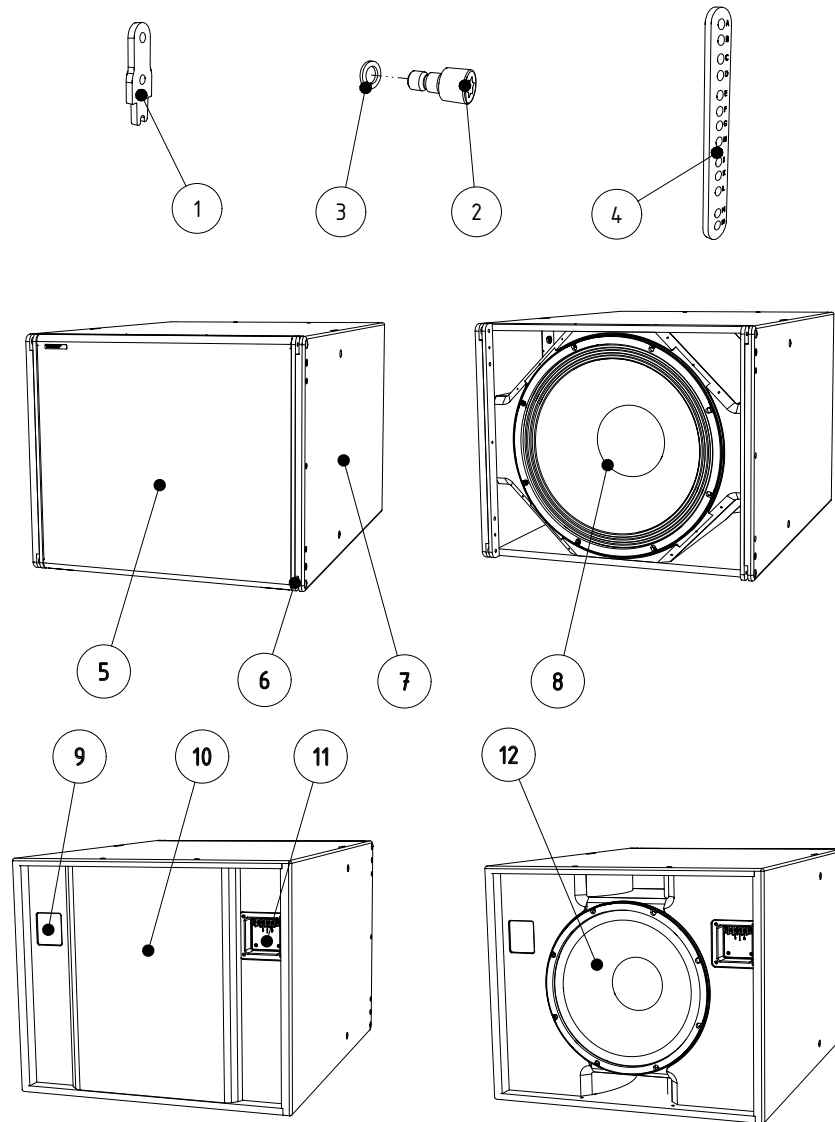


Abbildung 2.1 - Übersicht

1. Fluglasche (2 Stück) – separat beigelegt
2. Zylinderschraube M8x16-12.9 (9 Stück) – separat beigelegt
3. Sicherungsscheibe VS-8-1.4301 (9 Stück) – separat beigelegt
4. Lasche (2 Stück) – separat beigelegt
5. Frontgitter
6. Riggingschienen (2 Stück)
7. 15 mm Multiplexgehäuse - Oberfläche Warnex Strukturlack
8. 18" Konuslautsprecher (Vorderseite)
9. Typenschild
10. Rückgitter
11. Standard i-Serie Schraubanschluss-Terminal
12. 14" Konuslautsprecher (Rückseite)

2.2 Betriebsarten

Der VERA S32i Lautsprecher kann in zwei Betriebsarten betrieben werden. Die Auswahl der Betriebsart erfolgt durch die Wahl des Presets im Systemverstärker.

2.2.1 Cardioid

Bei der Betriebsart Cardioid liegt der Fokus auf maximaler Schalldruckpegelreduktion hinter der Lautsprecheranordnung, bei einer Teiladdition nach vorn.

Der hintere Lautsprecher produziert ein invertiertes Signal zur Auslöschung von Schallanteilen auf der Rückseite. Dadurch ergibt sich eine Schalldruckpegelreduktion von bis zu 20 dB über einen breiten Frequenzbereich. In Abhängigkeit des Abstandes zwischen den Lautsprechern sowie deren Laufzeitdifferenz entsteht eine frequenzabhängige Schalldruckpegeladdition von bis zu 3 dB vor der Lautsprecheranordnung. Über eine Variation der Laufzeitdifferenz zwischen den beiden Einzeltreibern kann ein unterschiedliches Abstrahlverhalten, wie beispielsweise hyper-cardioid, erzielt werden.

2.2.2 Endfire

In der Betriebsart Endfire liegt der Fokus auf einer maximalen Schalldruckpegeladdition nach vorn, bei einer Teilreduktion nach hinten.

Der vordere Lautsprecher wird dafür auf den hinteren Lautsprecher verzögert, damit beide Schallquellen in Beschallungsrichtung phasengleich abstrahlen. Es ergibt sich eine Schalldruckpegeladdition von ca. 6 dB über einen breiten Frequenzbereich. In Abhängigkeit des Lautsprecherabstandes entsteht eine frequenzabhängige Schalldruckpegelreduktion auf der Rückseite. Die stärkste Auslöschung ist dabei bei jener Frequenz zu erwarten, deren Wellenlänge dem Vierfachen des Treiberabstandes entspricht.



HINWEIS

Wechseln Sie niemals das Preset im laufenden Betrieb. Ein falsches Preset kann Teile des Lautsprechers beschädigen.

3. Technische Daten

3.1 Datenblatt

Bestückung	1x 18" LF vorn / 1x 14" LF hinten
Frequenzgang	38 - 120Hz
Belastbarkeit (Programm/Peak)	2400 / 4800W 18" 1400 / 2800W 14"
Impedanz	8Ω 18" / 8Ω 14"
SPL max. / 1 m	134dB
Maße (H x B x T)	500 x 600 x 800mm
Gewicht	55,6kg
Oberfläche	Warnex Strukturlack

3.2 Anschlussdiagramm

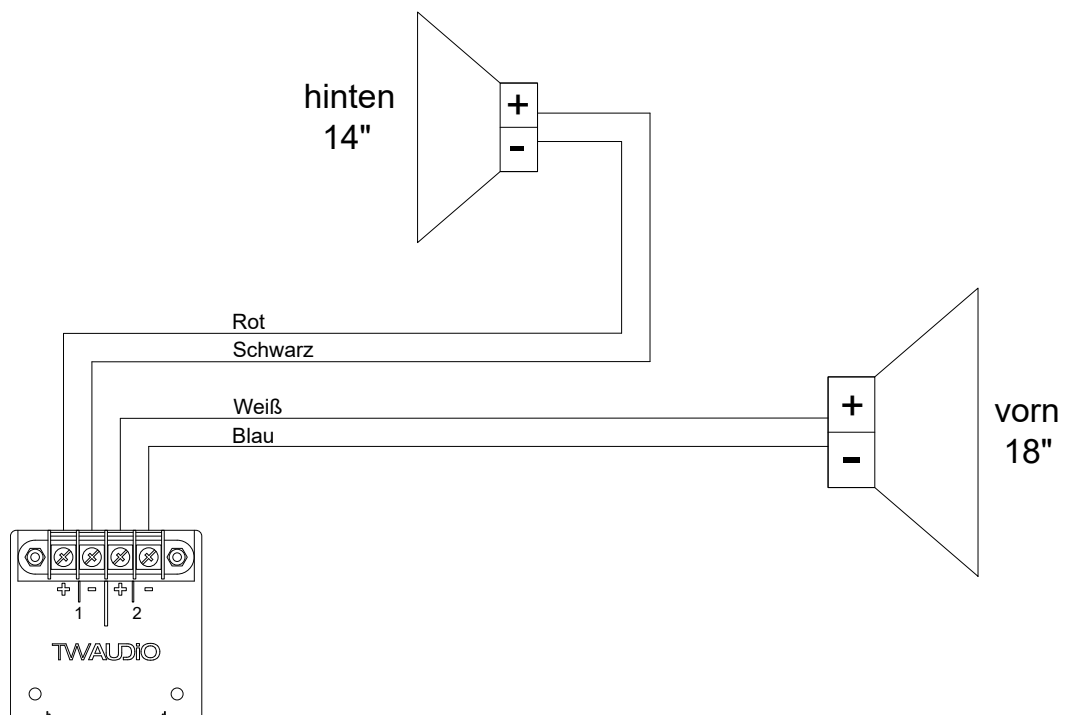


Abbildung 3.2 - Anschlussdiagramm

4. Inbetriebnahme

4.1 Aufbau

Der VERA S32i Lautsprecher ist für den Array-Betrieb konstruiert.



Achten Sie darauf, dass alle Systemaufbauten auf festem, ebenem Untergrund stehen und dass der Untergrund mit dem Gesamtgewicht belastbar ist!



Sorgen Sie für eine sichere Befestigung der Lautsprecher, um Personen- und Sachschäden vorzubeugen.



HINWEIS

TWAUDIÖ empfiehlt für die Sicherung und Montage der Lautsprecher ausschließlich das von TWAUDIÖ spezifizierte Zubehör.

4.2 Rigging

**HINWEIS**

Die Funktionsweise sowie sämtliche mögliche Aufbauvarianten des Riggings entnehmen Sie dem Manual: VERARF600i.

**WARNUNG**

Beachten Sie, dass die VERA S32i Lautsprecher mechanisch miteinander verbunden werden. Dies erfolgt über die Fluglaschen sowie seitlichen Laschen (siehe Abbildung 2.1 - Pos. 1 bis Pos.4)!

**TIPP**

Mit unserer Simulationssoftware EASEFocus können Sie Systemaufbauten mit dem VERA S32i Lautsprecher planen. EASEFocus steht für Sie auf der TWAUDIO Internetseite unter www.twaudio.com zum kostenfreien Download zur Verfügung.

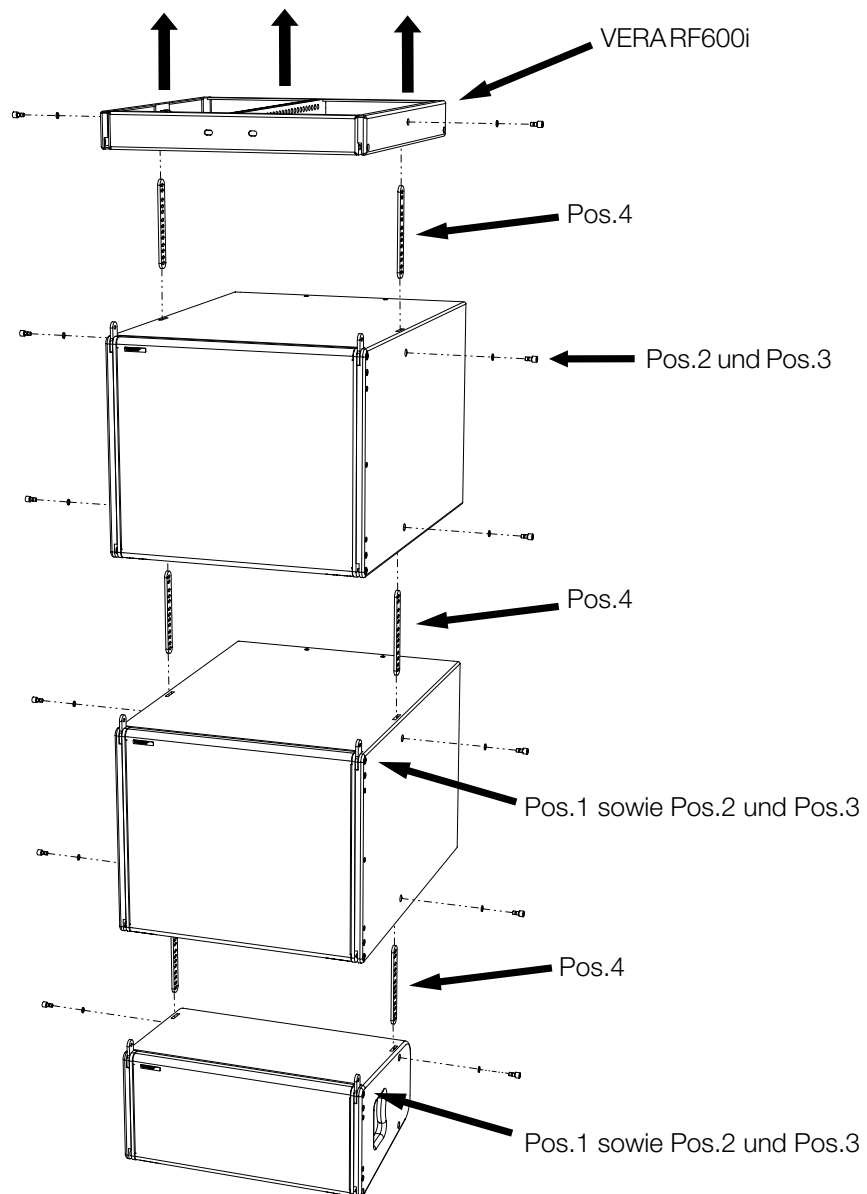


Abbildung 4.2.1 - VERA S32i vertikale Ausrichtung



WARNUNG

Sorgen Sie dafür, dass niemals mehrere VERA S32i Lautsprecher horizontal untereinander geflogen werden

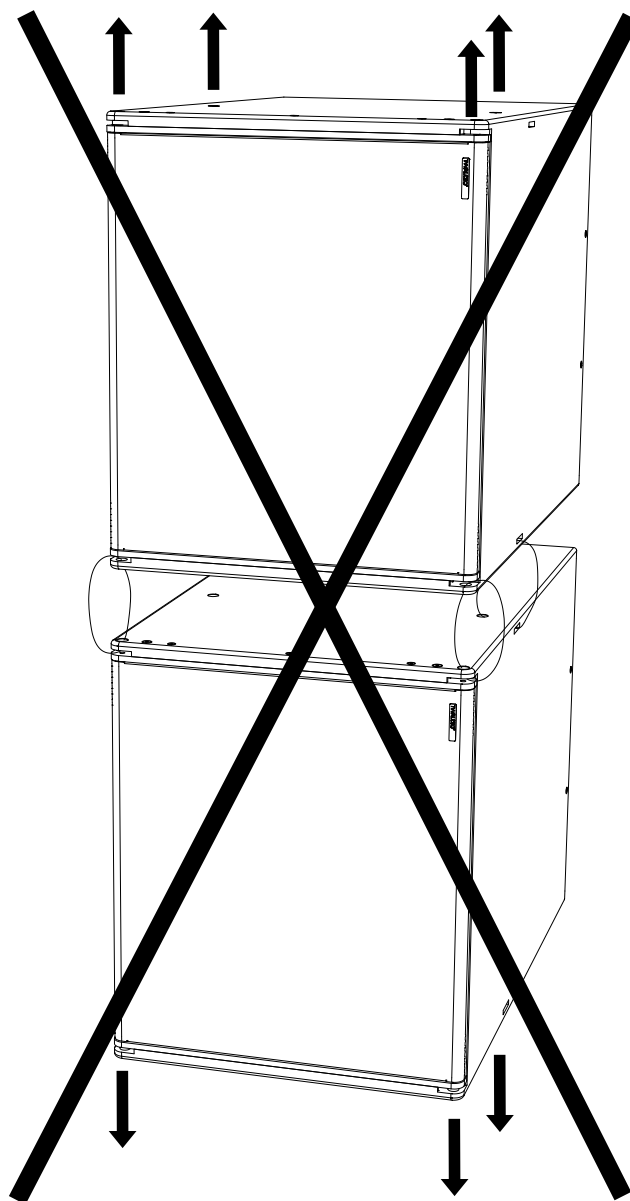


Abbildung 4.2.2 - unzulässige Verwendung des VERA S32i

4.3 Anschlussoptionen

Der VERA S32i Lautsprecher ist serienmäßig mit dem i-Serie Schraubanschluss-Terminal ausgestattet.



HINWEIS

Optional können eine Blende mit Kabelverschraubung (CG-Option) sowie eine Blende mit zwei integrierten speakON®-Buchsen (SO-Option) montiert werden.

Des Weiteren ist eine Abdeck-Option (Blindplatte) erhältlich.

Alle Optionen sind ausschließlich in der Farbe Schwarz lieferbar.



HINWEIS

Weitere Informationen zu den verschiedenen Anschlussoptionen finden Sie in den jeweiligen Bedienungsanleitungen im Downloadbereich auf der Homepage von TWAUDIÖ.

4.4 Betrieb

Der Betrieb des VERAS32i Lautsprechers ist ausschließlich mit einem DSP-Controller möglich. Hierfür werden ausschließlich die von TWAUDIÖ entwickelten Presets empfohlen. Optimal hierfür sind die TWAUDIÖ Systemracks.



HINWEIS

Vergewissern Sie sich, dass das passende Preset geladen wurde, bevor Sie den Lautsprecher mit der Endstufe verbinden.

Die Verwendung eines falschen, nicht aktuellem bzw. nicht von TWAUDIÖ zur Verfügung gestellten Presets kann den Lautsprecher zerstören.



HINWEIS

Achten Sie auf die korrekte Dimensionierung Ihres Verstärkers. Eine falsche Auslegung kann zu einer Zerstörung des Lautsprechers führen.

Beachten Sie hierzu die technischen Daten im Kapitel 3.1 auf Seite 9.

4.5 Herstellen der Kabelverbindung

Um eine Kabelverbindung mit einem Verstärkerrack aus unserem Hause herzustellen muss wie folgt vorgegangen werden.



Achten Sie auf einen ausreichend dimensionierten Kabelquerschnitt (mind. 1,5 mm²), um Leistungsverluste zu vermeiden. TWAUDIÖ empfiehlt hierfür die bei TWAUDIÖ erhältlichen Lautsprecherkabel.

Achten Sie bei den verwendeten Kabeln auf die richtige Polarität (+/-) und Pinbelegung (1/2). Fehler hierbei bewirken eine deutliche Veränderung im Klangverhalten des Lautsprechers oder können zur Beschädigung der Treiber führen.

Die Anschlussbelegung des VERA S32i Lautsprechers entnehmen Sie Kapitel 3.2 "Anschlussdiagramm" auf Seite 9.

Die interne Verschaltung des VERA S32i Lautsprechers macht es möglich, eine Parallelschaltung mehrerer Lautsprechereinheiten zu realisieren.

Beachten Sie, dass bei einer Parallelschaltung die Gesamtimpedanz der Lautsprecheranordnung sinkt.

Die Gesamtimpedanz und die daraus resultierende Leistung der Lautsprecheranordnung muss auf die Ausgangsleistung des Verstärkers angepasst sein.

5. Transport und Lagerung

Aufgrund des Eigengewichtes des VERA S32i Lautsprechers, welches über 40kg liegt, sind für die Bewegung und den Transport grundsätzlich drei Personen notwendig.



HINWEIS

Beim Transport und bei der Lagerung ist besonders darauf zu achten, dass die Oberfläche und die Frontgitter des Lautsprechers nicht beschädigt werden. In freiliegende Holzoberflächen kann Feuchtigkeit eindringen und das Holz aufquellen lassen. Ein verbogenes oder zerbrochenes Frontgitter kann die empfindlichen Membranen der Treiber nicht mehr entsprechend schützen.

Ebenso beeinträchtigen größere Staubablagerungen die Funktionalität einer Lautsprechermembran erheblich. Aus diesem Grund ist auf sichere, schonende, trockene und weitgehend staubfreie Bedingungen bei Transport und Lagerung zu achten.

6. EG-Konformitätserklärung

Abschrift und Übersetzung der originalen EG-Konformitätserklärung:



Hiermit erklären wir, dass die nachstehend bezeichneten Komponenten in ihrer Konzeption und Bauart sowie in der von uns in Verkehr gebrachten Ausführung den Sicherheits- und Gesundheitsanforderungen der geltenden EG-Richtlinien entsprechen. Bei einer mit uns nicht abgestimmten Änderung, verliert diese Erklärung ihre Gültigkeit.

Diese Erklärung betrifft folgende Komponenten

- VERA S32i

sowie alle darauf basierenden Modellvarianten, sofern sie der originalen werksseitigen Ausführung entsprechen und keinerlei technische Modifikation erfahren haben.

Angewandte Richtlinien:

- 2001/95/EG
- 2011/65/EU

Angewandte nationale Normen und technische Spezifikationen:

- DIN EN 18800
- DIN EN ISO 12100
- DGUV Vorschrift 17 und 18
- EN 50581: 2013-02

Ludwigburg, den 01.07.20

A handwritten signature in black ink, appearing to read 'T. Wüstner', written over a horizontal line.

Tobias Wüstner

7. Entsorgung

Die Entsorgung von Elektro-Altgeräten über den Hausmüll ist verboten.



Alle Produkte der TWAUDI GmbH sind sogenannte B2B-Produkte, d.h., sie werden von einem gewerblichen Betrieb an einen gewerblichen Betrieb weiterverkauft. TWAUDI Produkte, die das nebenstehende Mülltonnensymbol tragen, dürfen ausschließlich von TWAUDI entsorgt werden.

Für die fachgerechte Entsorgung von Altgeräten, die dieses Symbol noch nicht tragen, ist lt. Gesetz der Eigentümer zuständig. Dies betrifft alle Produkte, die vor dem 29.03.2010 ausgeliefert wurden. Dennoch steht TWAUDI Ihnen gerne auch in diesem Fall mit Rat und Tat zur Seite.

Wenden Sie sich bei Entsorgungsfragen an folgende Telefonnummer:

+49 (0) 71 41 - 48 89 89 0

Damit wendet auch TWAUDI diese EU-Richtlinie über Elektro- und Elektronik-Altgeräte (2012/19/EU) zum Schutz unserer Umwelt konsequent an.

TWAUDI ist unter folgender WEEE-Reg.-Nr. als Hersteller und Inverkehrbringer von Elektrogeräten bei der deutschen Registrierungsstelle EAR als B2B-Hersteller eingetragen:

DE54488702

Befolgen Sie verbindlich in Ländern außerhalb der EU die jeweiligen nationalen Bestimmungen.

TWAUDI GmbH
Osterholzallee 140
71636 Ludwigsburg

Telefon: + 49 (0) 71 41-48 89 89 0
Telefax: + 49 (0) 71 41-48 89 89 99
E-Mail: info@twaudio.de
WWW: www.twaudio.de