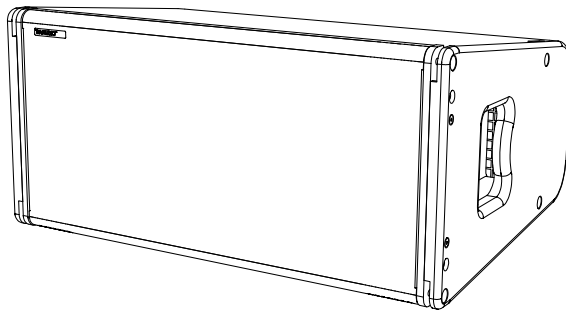


**VERA20i** | **Bedienungsanleitung**



## Einleitung

Vielen Dank, dass Sie sich für ein hochwertiges Produkt „MADE IN GERMANY“ aus dem Hause TWAUDIÖ entschieden haben.

Der VERA20i Lautsprecher ist mit zwei 10" Chassis für den LMF-Bereich und einem neu entwickelten Waveguide mit einem 1,4" Mittelhochton-Kompressionstreiber bestückt. Im Vergleich zu typischen Doppelachtzoll Arrays kann das VERA20i mit seinen zwei 10" Treibern bis zu 6dB mehr Output bei weniger Verzerrungen im Low-Mid Bereich erzeugen. Aus dem nur 60cm breiten und 28cm hohen Lautsprecher lassen sich vertikale Arrays mit bis zu 24 Elementen aufbauen.

Der neu entwickelte 1,4" Kompressionstreiber reproduziert die wichtigen Mitten für Sprache und Musik ausgesprochen weich und dabei höchst akkurat. Die tiefe Trennfrequenz um 1 kHz garantiert auch im sensiblen Übergangsbereich eine präzise und gleichförmige Abstrahlung. Mit ausgesprochen schneller Transientenwiedergabe stellen sich auch die Höhen plastisch und detailreich dar.

Das kompakte und ansprechende Gehäusedesign ermöglicht einen dezenten "Auftritt" von VERA20i - gerade, wenn es um die Wahrung von Sichtlinien geht oder sich das komplette Array unaufdringlich in die Gebäudearchitektur einfügen soll.

Die voll integrierte und nahezu unsichtbare, zu verschraubende Vierpunkt-Rigging Hardware unterstützt den zurückhaltenden optischen Aspekt. Eine Besonderheit ist die logarithmische Skalierung der einstellbaren Winkel zwischen den Elementen. So können mit Winkeln auch kleiner als ein Grad die oberen Tops eines Arrays auf lange Distanzen exakter ausgerichtet werden. Des Weiteren entfallen Kosten für teures Zubehör wie Locking Pins und zusätzliche Frames zwischen Subwoofer und Top.

Sollten Sie Ihre Produkte an Dritte verleihen, klären Sie diese über die sicherheitsrelevanten Bedienvorgänge auf und händigen Sie ihnen diese Montageanleitung aus. Sollten Sie weitere Exemplare dieser Anleitung benötigen, können Sie diese jederzeit über TWAUDIÖ kostenfrei beziehen oder online herunterladen unter: [www.twaudio.de](http://www.twaudio.de)

### Hinweise in der Bedienungsanleitung

Beachten Sie die in dieser Bedienungsanleitung aufgeführten Hinweise, welche wie folgt gekennzeichnet sind:



Dieses Symbol in Verbindung mit dem Signalwort „Warnung“ kennzeichnet eine möglicherweise gefährliche Situation. Die Nichtbeachtung dieses Sicherheitshinweises kann zu schweren Verletzungen oder sogar zum Tod führen.



Dieses Symbol in Verbindung mit dem Signalwort „Warnung“ kennzeichnet eine möglicherweise gefährliche Situation für Personen mit Herzschrittmachern. Die Nichtbeachtung dieses Sicherheitshinweises kann zu schweren Verletzungen oder sogar zum Tod führen.



Dieses Symbol in Verbindung mit dem Signalwort „Vorsicht“ kennzeichnet eine möglicherweise gefährliche Situation. Die Nichtbeachtung dieses Sicherheitshinweises kann zu leichten oder mittelschweren Verletzungen führen.

**HINWEIS**

Dieses Symbol in Verbindung mit dem Signalwort „Hinweis“ kennzeichnet eine möglicherweise gefährliche Situation. Die Nichtbeachtung dieses Sicherheitshinweises kann zu Schäden am Produkt führen.

**TIPP**

Dieses Symbol in Verbindung mit dem Signalwort „Tipp“ kennzeichnet zusätzliche Informationen oder Hinweise auf praxiserprobten, vereinfachten Umgang mit TWAUDIÖ Produkten.

### Hinweise auf den Produkten

**Read manual  
before use!**

Lesen Sie vor der Inbetriebnahme des Gerätes die Bedienungsanleitung aufmerksam durch und bewahren Sie diese zusammen mit dem VERA20i Lautsprecher sicher auf.

### Allgemeine Informationen

Bedienungsanleitung: OM-VERA20i  
Version 1.0 d, 12/2018  
© by TWAUDIÖ 2018; alle Rechte vorbehalten.

Alle Angaben in dieser Montageanleitung wurden zum Zeitpunkt der Drucklegung nach bestem Wissen erstellt.

Beschaffenheitsgarantien oder die Zusicherung einer bestimmten Verwendungstauglichkeit werden durch die Angaben technischer Spezifikationen, Maße und Gewichte seitens TWAUDIÖ nicht übernommen.

Auch für hervorgerufene Folgeschäden (Sach- und / oder Personenschäden) sowie für das Nichtbeachten dieser Montageanleitung übernimmt TWAUDIÖ keine Haftung!

TWAUDIÖ behält sich Änderungen vor, die den jeweils neuesten Stand der Entwicklung berücksichtigen.

TWAUDIÖ GmbH  
Osterholzallee 140  
71636 Ludwigsburg

Telefon: + 49 (0) 71 41-48 89 89 0  
Telefax: + 49 (0) 71 41-48 89 89 99  
E-Mail: [info@twaudio.de](mailto:info@twaudio.de)  
WWW: [www.twaudio.de](http://www.twaudio.de)

## Inhalt

1. Sicherheit   Bestimmungsgemäße Verwendung .....	5
2. Übersicht.....	7
2.1 Bauteile .....	7
2.2 Varianten - horizontale Abstrahlung.....	8
2.3 Wechseln der Hornbacken .....	8
3. Technische Daten .....	9
3.1 Datenblatt.....	9
3.2 Anschlussdiagramm .....	9
4. Inbetriebnahme .....	10
4.1 Aufbau.....	10
4.2 Rigging VERA20i .....	10
4.3 Anschlussoptionen .....	11
4.4 Betrieb .....	11
4.5 Herstellen der Kabelverbindung .....	12
5. Transport und Lagerung .....	13
6. EG-Konformitätserklärung .....	14
7. Entsorgung.....	15

## 1. Sicherheit | Bestimmungsgemäße Verwendung

Beachten Sie beim Betrieb von Lautsprechern folgende Sicherheitshinweise, um Risiken zu vermeiden.

Der VERA20i Lautsprecher wurde ausschließlich für den professionellen Einsatz in Beschallungsanlagen entwickelt. Der Lautsprecher darf nur von eingewiesenem und qualifiziertem Personal verwendet werden.

Beachten Sie die in dieser Bedienungsanleitung beschriebenen Betriebsarten. Andere Verwendungszwecke sind unzulässig.

Für Schäden, die durch nicht bestimmungsgemäße Verwendung entstehen, ist die Haftung von TWAUDIÖ ausgeschlossen.



Lautsprecher erzeugen ein elektromagnetisches Feld. Personen mit Herzschrittmachern dürfen sich nicht in der unmittelbaren Umgebung von Lautsprechern aufhalten, da elektromagnetische Felder zu Störungen von Herzschrittmachern führen können.



Verwenden Sie beim Umgang mit schweren Lasten über 20kg geeignete Hilfsmittel (Dollys, Hebegurte, etc.). Situationsabhängig können auch mehrere Personen hierfür notwendig sein.

Achten Sie deshalb sorgfältig auf sicheren Stand und solide Befestigung. Ein herabfallender Lautsprecher kann hohe Sach- und Personenschäden verursachen.

Verwenden Sie für die Aufstellung und Befestigung von TWAUDIÖ Lautsprechern ausschließlich von TWAUDIÖ spezifiziertes Material. Die Ausführung dieser Arbeiten muss durch qualifiziertes Personal erfolgen. Halten Sie hierbei die geltenden Sicherheitsbestimmungen ein.



Achten Sie bei der Aufstellung von Lautsprechern darauf, dass diese folgenden Umwelteinflüssen nicht ausgesetzt werden:

- direktes Sonnenlicht
- Feuchtigkeit
- Erschütterungen
- Staub



Halten Sie sich nicht in der unmittelbaren Nähe von Lautsprechern auf, die mit hohen Schalldruckpegeln betrieben werden. Diese Lautsprechersysteme sind in der Lage, Ihre Gesundheit zu gefährden. Bereits Schalldruckpegel ab ca. 90 dB SPL können zu langfristigen Beeinträchtigungen des Gehörs führen.



Vermeiden Sie:

- Rückkopplungen
- verzerrte Signale (Clipping) und
- Peaks, die durch das Einschalten von Geräten bzw. Anschließen oder Trennen bei laufendem Betrieb entstehen.

Diese Signale können zu Überlastungen des Lautsprechers führen.



Achten Sie darauf, dass der Lautsprecher keinen dauerhaften thermischen Überlastungen ausgesetzt ist. Dies kann einen Brand zur Folge haben und hohe Sach- und Personenschäden verursachen.

Beachten Sie, dass TWAUDIÖ für Schäden die auf solche Überlastungen zurückzuführen sind, keine Gewährleistung übernehmen kann und deshalb die Haftung für eventuelle Folgeschäden ausschließt.



In der näheren Umgebung von Lautsprechern herrscht ein dauerhaftes Magnetfeld. Achten Sie darauf, dass keine Gegenstände, die auf magnetische Strahlung empfindlich reagieren, in der unmittelbaren Nähe aufbewahrt werden. Dazu gehören insbesondere magnetische Datenträger, EC-Karten und Röhrenmonitore. Ein Abstand von etwa einem Meter ist ausreichend, um Beschädigungen vorzubeugen



Kontrollieren Sie Lautsprecher und Zubehörteile regelmäßig auf sichtbaren Verschleiß. Dies ist für einen dauerhaft störungsfreien Betrieb unverzichtbar. Tauschen Sie verschlissene Teile umgehend aus. Ersatzteile erhalten Sie bei TWAUDIÖ.

## 2. Übersicht

### 2.1 Bauteile

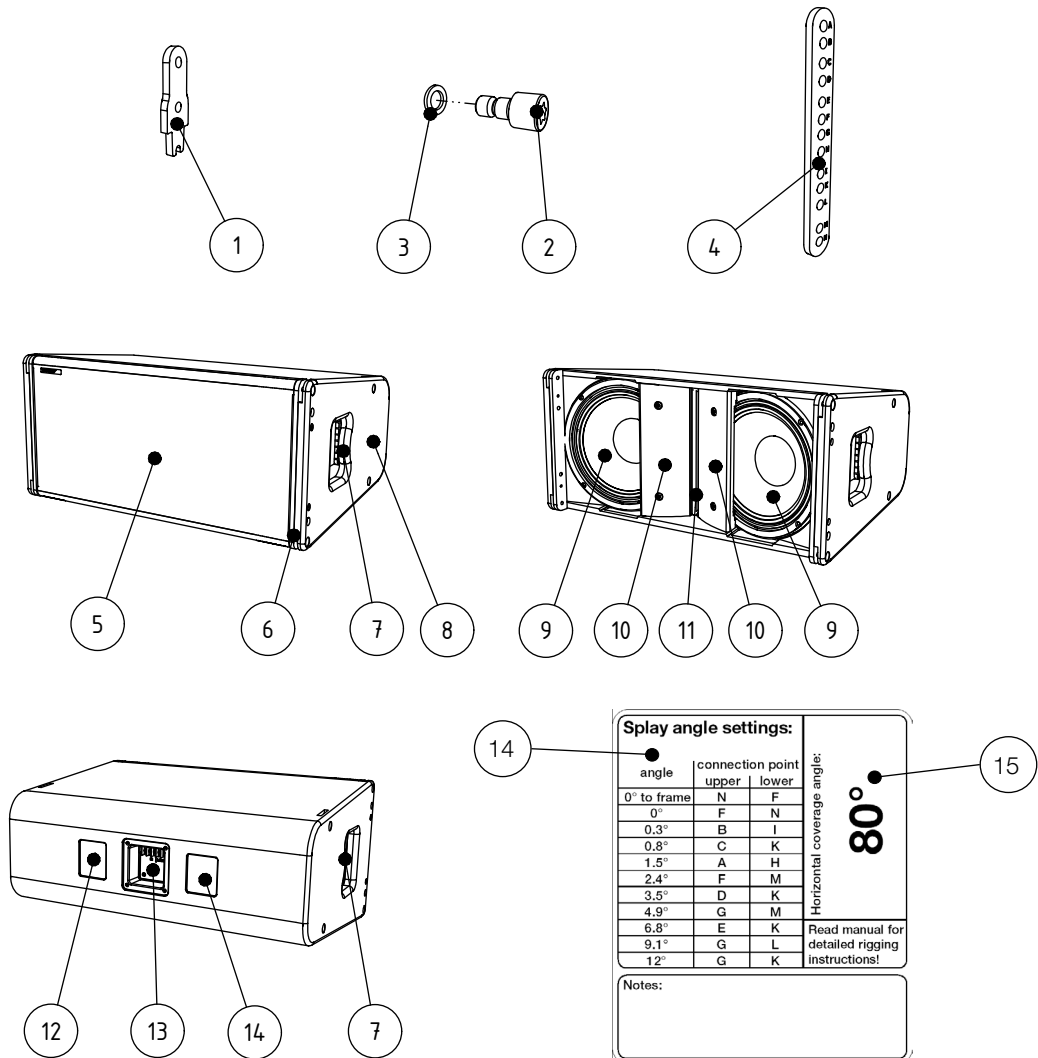


Abbildung 2.1 - Übersicht

1. Fluglasche (2 Stück) – separat beigelegt
2. Zylinderschraube M8x16-12.9 (9 Stück) – separat beigelegt
3. Sicherungsscheibe VS-8-1.4301 (9 Stück) – separat beigelegt
4. Lasche (2 Stück) – separat beigelegt
5. Frontgitter
6. Riggingschiene (2 Stück)
7. Tragegriff
8. Multiplexgehäuse - Oberfläche Polyurea-beschichtet
9. 10" Konuslautsprecher
10. Hornbacke
11. Waveguide mit 1,4" Kompressionstreiber
12. Typenschild
13. Standard i-Serie Schraubanschluss-Terminal
14. Infoschild
15. Feld für horizontalen Abstrahlwinkel

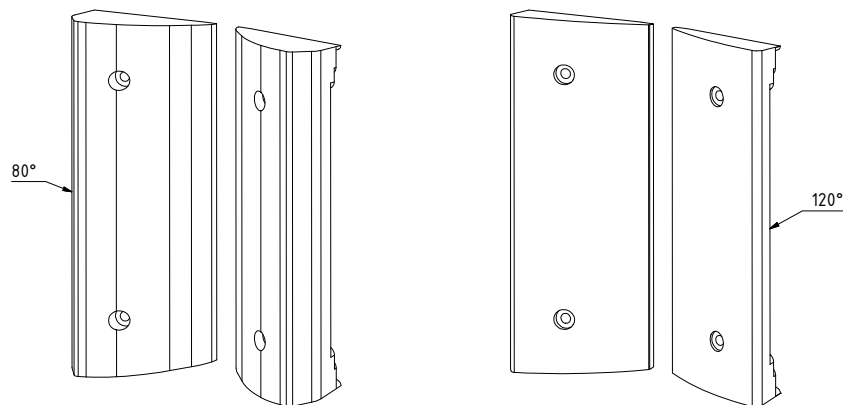
## 2.2 Varianten - horizontale Abstrahlung

Der VERA20i Lautsprecher kann wahlweise mit 80° oder 120° Hornbacken bestückt werden. Die angegebenen Gradzahlen beziehen sich auf das horizontale Abstrahlverhalten. Um welche Variante des VERA20i es sich handelt, ist auf dem Infoschild (siehe Abbildung 2.1 – Pos.14) überprüfbar.



**TIPP**

Werkseitig wird nach der Montage des VERA20i Lautsprechers das entsprechende Infoschild aufgeklebt. Je nach Anwendungsfall kann es von Vorteil sein, die horizontale Abstrahlung des Lautsprechers durch einen Tausch der Hornbacken anzupassen. Für diesen Fall ist bei den Hornbacken ein Aufkleber beigelegt, der dann auf das Infoschild (siehe Abbildung 2.1 – Pos.14) über den vorherigen Abstrahlwinkel (siehe Abbildung 2.1 – Pos.15) geklebt werden muss. Dieser Aufkleber ist wieder ablösbar.



**Abbildung 2.2 - Varianten der VERA20i Hornbacken**

## 2.3 Wechseln der Hornbacken

Je nach Variante, sind im Lautsprecher 80° oder 120° Hornbacken (siehe Kapitel 2.2) verbaut. Je nach Anwendungsfall kann es von Vorteil sein, die horizontale Abstrahlung des Lautsprechers anzupassen und damit die Hornbacken zu tauschen. Gehen Sie dazu folgendermaßen vor:

1. Legen Sie den VERA20i Lautsprecher auf die Rückseite mit dem Gitter nach oben. Achten Sie auf einen sauberen und rutschfesten Untergrund. Sichern Sie den Lautsprecher gegen Anheben und Wegrutschen gegebenenfalls mit einer zweiten Person.
2. Um das Gitter des Lautsprechers zu entfernen, benötigen Sie einen Innensechsrund-Schlüssel TX25. Lösen Sie die vier Befestigungsschrauben links und rechts am Lautsprechergehäuse.
3. Lösen Sie jeweils die beiden Schrauben der Hornbacken.
4. Entfernen Sie vorsichtig die Hornbacken aus der Befestigungsposition.
5. Setzen Sie vorsichtig die neuen Hornbacken ein. Verschrauben Sie diese mit dem Gehäuse. Achten Sie darauf, dass Sie mit den Schrauben die Treiber nicht beschädigen.
6. Befestigen Sie das Gitter mit den dafür vorgesehenen Schrauben.



**HINWEIS**



### 3. Technische Daten

#### 3.1 Datenblatt

	Variante	
	VERA20i-80	VERA20i-120
Bestückung	2x 10" LF / 1x 1,4" HF	
Frequenzgang	63 - 18000Hz	
Belastbarkeit (Programm/Peak)	1000 / 2000W	
Impedanz	8 Ω	
Abstrahlwinkel (h x v)	80° x 12°	120° x 12°
SPL max. / 1m	138dB	
Maße (H x B x T)	280 x 600 x 400mm	
Gewicht	25,2kg	
Oberfläche	Polyurea-beschichtet	

#### 3.2 Anschlussdiagramm

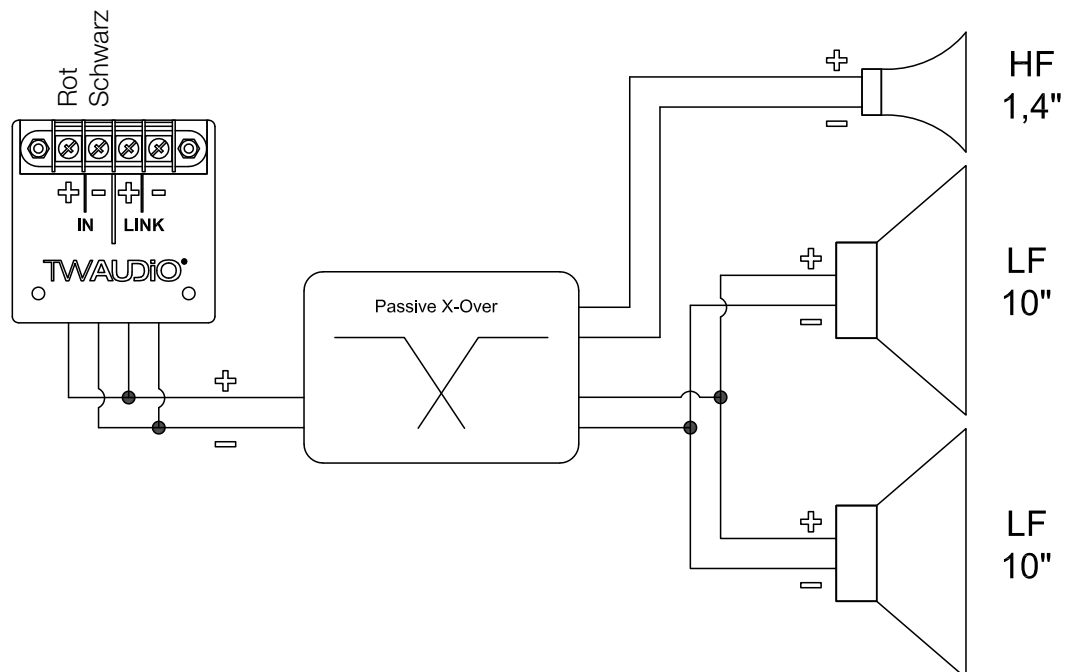


Abbildung 3.2 - Anschlussdiagramm

## 4. Inbetriebnahme

### 4.1 Aufbau

Der VERA20i Lautsprecher ist für den horizontalen Betrieb in gestackten und geflogenen vertikalen Arrays konstruiert. Hierfür gibt es bei TWAUDIÖ verschiedenes Zubehör, um den Lautsprecher sicher zu befestigen.



Achten Sie darauf, dass alle Systemaufbauten auf festem, ebenem Untergrund stehen und dass der Untergrund mit dem Gesamtgewicht belastbar ist!



Sorgen Sie für eine sichere Befestigung der Lautsprecher, um Personen- und Sachschäden vorzubeugen.



TWAUDIÖ empfiehlt für die Sicherung und Montage der Lautsprecher ausschließlich das von TWAUDIÖ spezifizierte Zubehör.

### 4.2 Rigging VERA20i

LineArrays der Serie VERA20i können aus den VERA20i Lautsprechern und/oder den VERAS17i Lautsprechern bestehen.



Beachten Sie, dass die VERA20i Lautsprecher mechanisch miteinander verbunden werden. Dies erfolgt zum einen über die vorderen Riggingschienen sowie Fluglaschen, welche links und rechts angeordnet sind (siehe Abbildung 2.1 – Pos. 6 und Pos. 1), und zum anderen über die seitlichen Laschen (siehe Abbildung 2.1 – Pos. 4).



Die Funktionsweise sowie sämtliche mögliche Aufbauvarianten des Riggings entnehmen Sie dem Manual: VERARF600i.



Mit unserer Simulationssoftware EASEFocus können Sie LineArrays der Serie VERA20i planen. EASEFocus steht für Sie auf der TWAUDIÖ Internetseite unter [www.twaudio.com](http://www.twaudio.com) zum kostenfreien Download zur Verfügung.

### 4.3 Anschlussoptionen

Der VERA20i Lautsprecher ist serienmäßig mit dem i-Serie Schraubanschluss-Terminal ausgestattet.



**HINWEIS**

Optional können eine Blende mit Kabelverschraubung (CG-Option) sowie eine Blende mit zwei integrierten speakON®-Buchsen (SO-Option) montiert werden.

Des Weiteren ist eine Abdeck-Option (Blindplatte) erhältlich.

Alle Optionen sind ausschließlich in der Farbe Schwarz lieferbar.



**HINWEIS**

Weitere Informationen zu den verschiedenen Anschlussoptionen finden Sie in den jeweiligen Bedienungsanleitungen im Downloadbereich auf der Homepage von TWAUDIÖ.

### 4.4 Betrieb

Der Betrieb des VERA20i Lautsprechers ist ausschließlich mit einem DSP-Controller möglich. Hierfür werden ausschließlich die von TWAUDIÖ entwickelten Presets empfohlen. Optimal hierfür sind die TWAUDIÖ Systemracks.



**HINWEIS**

Vergewissern Sie sich, dass das passende Preset geladen wurde, bevor Sie den Lautsprecher mit der Endstufe verbinden.

Die Verwendung eines falschen bzw. nicht von TWAUDIÖ zur Verfügung gestellten Presets, kann den Lautsprecher zerstören.



**HINWEIS**

Achten Sie auf die korrekte Dimensionierung Ihres Verstärkers. Eine falsche Auslegung kann zu einer Zerstörung des Lautsprechers führen.

Beachten Sie hierzu die technischen Daten im Kapitel 3.1 auf Seite 9.

## 4.5 Herstellen der Kabelverbindung

Um eine Kabelverbindung mit einem Verstärkerrack aus unserem Hause herzustellen muss wie folgt vorgegangen werden.



Achten Sie auf einen ausreichend dimensionierten Kabelquerschnitt (mind. 1,5 mm<sup>2</sup>), um Leistungsverluste zu vermeiden. TWAUDIÖ empfiehlt hierfür die bei TWAUDIÖ erhältlichen Lautsprecherkabel.

Achten Sie bei den verwendeten Kabeln auf die richtige Polarität (+/-) und Pinbelegung (1/2). Fehler hierbei bewirken eine deutliche Veränderung im Klangverhalten des Lautsprechers oder können zur Beschädigung der Treiber führen.

Die Anschlussbelegung des VERA20i Lautsprechers entnehmen Sie Kapitel 3.2 "Anschlussdiagramm" auf Seite 9.

Die interne Verschaltung des VERA20i Lautsprechers macht es möglich, eine Parallelschaltung mehrerer Lautsprechereinheiten zu realisieren.

Beachten Sie, dass bei einer Parallelschaltung die Gesamtimpedanz der Lautsprecheranordnung sinkt.

Die Gesamtimpedanz und die daraus resultierende Leistung der Lautsprecheranordnung muss auf die Ausgangsleistung des Verstärkers angepasst sein.

## 5. Transport und Lagerung



Beim Transport und bei der Lagerung ist besonders darauf zu achten, dass die Oberfläche und das Frontgitter des Lautsprechers nicht beschädigt werden. In freiliegende Holzoberflächen kann Feuchtigkeit eindringen und das Holz aufquellen lassen. Ein verbogenes oder zerbrochenes Frontgitter kann die empfindlichen Membranen der Treiber nicht mehr entsprechend schützen.

Ebenso beeinträchtigen größere Staubablagerungen die Funktionalität einer Lautsprecher-membran erheblich. Aus diesem Grund ist auf sichere, schonende, trockene und weitgehend staubfreie Bedingungen bei Transport und Lagerung zu achten.

## 6. EG-Konformitätserklärung

Abschrift und Übersetzung der originalen EG-Konformitätserklärung:



Hiermit erklären wir, dass die nachstehend bezeichneten Komponenten in ihrer Konzeption und Bauart sowie in der von uns in Verkehr gebrachten Ausführung den Sicherheits- und Gesundheitsanforderungen der geltenden EG-Richtlinien entsprechen. Bei einer mit uns nicht abgestimmten Änderung, verliert diese Erklärung ihre Gültigkeit.

### **Diese Erklärung betrifft folgende Komponenten**

- VERA20i

sowie alle darauf basierenden Modellvarianten, sofern sie der originalen werksseitigen Ausführung entsprechen und keinerlei technische Modifikation erfahren haben.

### **Angewandte Richtlinien:**

- 2001/95/EG
- 2011/65/EU

### **Angewandte nationale Normen und technische Spezifikationen:**

- DIN EN 18800
- DIN EN ISO 12100
- DGUV Vorschrift 17 und 18
- EN 50581: 2013-02

Ludwigburg, den 01.01.17

A handwritten signature in black ink, appearing to read 'T. Wüstner', written over a horizontal line.

Tobias Wüstner

## 7. Entsorgung

Die Entsorgung von Elektro-Altgeräten über den Hausmüll ist verboten.



Alle Produkte der TWAUDI GmbH sind sogenannte B2B-Produkte, d.h., sie werden von einem gewerblichen Betrieb an einen gewerblichen Betrieb weiterverkauft. TWAUDI Produkte, die das nebenstehende Mülltonnensymbol tragen, dürfen ausschließlich von TWAUDI entsorgt werden.

Für die fachgerechte Entsorgung von Altgeräten, die dieses Symbol noch nicht tragen, ist lt. Gesetz der Eigentümer zuständig. Dies betrifft alle Produkte, die vor dem 29.03.2010 ausgeliefert wurden. Dennoch steht TWAUDI Ihnen gerne auch in diesem Fall mit Rat und Tat zur Seite.

Wenden Sie sich bei Entsorgungsfragen an folgende Telefonnummer:

+49 (0) 71 41 - 48 89 89 0

Damit wendet auch TWAUDI diese EU-Richtlinie über Elektro- und Elektronik-Altgeräte (2012/19/EU) zum Schutz unserer Umwelt konsequent an.

TWAUDI ist unter folgender WEEE-Reg.-Nr. als Hersteller und Inverkehrbringer von Elektrogeräten bei der deutschen Registrierungsstelle EAR als B2B-Hersteller eingetragen:

**DE54488702**

Befolgen Sie verbindlich in Ländern außerhalb der EU die jeweiligen nationalen Bestimmungen.

TWAUDI GmbH  
Osterholzallee 140  
71636 Ludwigsburg

Telefon: + 49 (0) 71 41-48 89 89 0  
Telefax: + 49 (0) 71 41-48 89 89 99  
E-Mail: [info@twaudio.de](mailto:info@twaudio.de)  
WWW: [www.twaudio.de](http://www.twaudio.de)