



### MERKMALE

- 1 ULTRAFLACHE BAUFORM**  
Das elegante Design klappt auf 38 mm ein, wodurch eine ultraflache Bauform für alle Arten von Fernsehern erreicht wird, einschließlich LED-, LCD- und Plasmabildschirme.
- 2 AUSZUG BIS ZU (635 mm)**  
Der vollständige Auszug maximiert den Sichtbereich.
- 3 CENTRIS® -NEIGUNGSFUNKTION BEI FLACHER BAUFORM**  
Bietet bis zu 15° mühelose Neigbarkeit durch Antippen mit einem Finger, um optimale Betrachtungswinkel zu erzielen.
- 4 CENTERLESS™ -VERSCHIEBUNG**  
in seitliche Richtung Bietet bis zu 406 mm seitliche Verschiebung nach der Installation für uneingeschränkte Zentrierung.
- 5 INTEGRIERTES KABELMANAGEMENT**  
Umschlossene, werkzeuglos montierbare Kabelabdeckungen und eine weit offene Wandplatte machen die Verlegung von Strom- und Signalkabeln zu einem Kinderspiel und schließen nahtlos an die Wand an.



### TECHNISCHE DATEN

Auszug	635 mm
Neigen	-15°
Höheneinstellung	25 mm
Abmessungen (HxBxT)	526 x 821 x 38 mm
Max. Befestigungsraster	400 mm, Höhe 800 mm, Breite
Farbe	Schwarz
Tragfähigkeit	56,7 kg

### DAS SOLLTEN SIE WISSEN

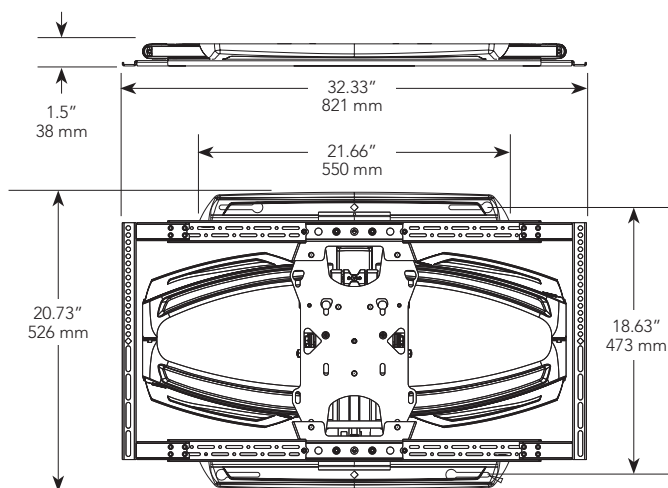
#### EINFACHE INSTALLATION

Einfache Installation durch eine Einzelperson durch Montage der oberen Schiene und Einschub des Moduls.

Einstellbare Tiefe und hörbares Einrasten in der Ausgangsposition, wenn der Fernseher sicher gegen die Wand positioniert ist. Die bis zu 25 mm Einstellbarkeit in der Höhe und Nivellierung nach der Installation sorgen sogar für noch mehr Flexibilität.

Für die individuellen Anforderungen von Installationen ist umfangreiches Zubehör verfügbar.

### TECHNISCHE ZEICHNUNGEN



### EMPFOHLENES ZUBEHÖR



THINSTALL-SERIE SCHWENKARM-KOMPONENTENABLAGEN



THINSTALL-SERIE SCHWENKARM-KAMERAABLAGEN



THINSTALL-SERIE SCHWENKARM-LAUTSPRECHERADAPTER

Eine vollständige Zubehörliste für die Thinstall-Serie finden Sie auf Seite 78.