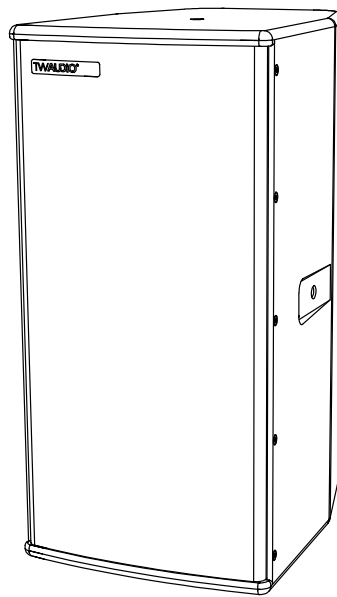


# **T20i** | **Bedienungsanleitung**



## Einleitung

Vielen Dank, dass Sie sich für ein hochwertiges Produkt „MADE IN GERMANY“ aus dem Hause TWAUDIÖ entschieden haben.

Die T20i ist die konsequente Umsetzung der Anforderung unserer Anwender. Ein kompaktes, 30cm schlankes, 2x 10“ / 1,4“ Point Source Topteil in symmetrischem Aufbau, bestens geeignet für Hochkant- und Quermontage. Dank ausgeklügelter Treiberanordnung und Passivweiche erreicht die T20i ein tadelloses Constant-Directivity-Abstrahlverhalten, horizontal wie vertikal.

Besonders bei Installationen mit niedriger Deckenhöhe, wo konventionelle Zweiwegelautsprecher im Querbetrieb einen Kompromiss darstellen, spielt die T20i ihre Stärken aus.

Die T20i ist standardmäßig mit einem rotierbaren 90° x 50° Horn bestückt. Mit der 60° x 40° Horn-Option sind somit vier Abstrahlcharakteristika möglich.

Sollten Sie Ihre Produkte an Dritte verleihen, klären Sie diese über die sicherheitsrelevanten Bedienvorgänge auf und händigen Sie ihnen diese Bedienungsanleitung aus. Sollten Sie weitere Exemplare dieser Anleitung benötigen, können Sie diese jederzeit über TWAUDIÖ kostenfrei beziehen oder online herunterladen unter: [www.twaudio.de](http://www.twaudio.de)

### Hinweise in der Bedienungsanleitung

Beachten Sie die in dieser Bedienungsanleitung aufgeführten Hinweise, welche wie folgt gekennzeichnet sind:



Dieses Symbol in Verbindung mit dem Signalwort „Warnung“ kennzeichnet eine möglicherweise gefährliche Situation. Die Nichtbeachtung dieses Sicherheitshinweises kann zu schweren Verletzungen oder sogar zum Tod führen.



Dieses Symbol in Verbindung mit dem Signalwort „Warnung“ kennzeichnet eine möglicherweise gefährliche Situation für Personen mit Herzschrittmachern. Die Nichtbeachtung dieses Sicherheitshinweises kann zu schweren Verletzungen oder sogar zum Tod führen.



Dieses Symbol in Verbindung mit dem Signalwort „Vorsicht“ kennzeichnet eine möglicherweise gefährliche Situation. Die Nichtbeachtung dieses Sicherheitshinweises kann zu leichten oder mittelschweren Verletzungen führen.

**HINWEIS**

Dieses Symbol in Verbindung mit dem Signalwort „Hinweis“ kennzeichnet eine möglicherweise gefährliche Situation. Die Nichtbeachtung dieses Sicherheitshinweises kann zu Schäden am Produkt führen.

**TIPP**

Dieses Symbol in Verbindung mit dem Signalwort „Tipp“ kennzeichnet zusätzliche Informationen oder Hinweise auf praxiserprobten, vereinfachten Umgang mit TWAUDIÖ Produkten.

**Read manual  
before use!**

### Hinweise auf den Produkten

Lesen Sie vor der Inbetriebnahme des Gerätes die Bedienungsanleitung aufmerksam durch und bewahren Sie diese zusammen mit dem T20i Lautsprecher sicher auf.

### Allgemeine Informationen

Bedienungsanleitung: OM-T20i  
Version 1.0 d, 02/2019  
© by TWAUDIÖ 2019; alle Rechte vorbehalten.

Alle Angaben in dieser Bedienungsanleitung wurden zum Zeitpunkt der Drucklegung nach bestem Wissen erstellt.

Beschaffenheitsgarantien oder die Zusicherung einer bestimmten Verwendungstauglichkeit werden durch die Angaben technischer Spezifikationen, Maße und Gewichte seitens TWAUDIÖ nicht übernommen.

Auch für hervorgerufene Folgeschäden (Sach- und / oder Personenschäden) sowie für das Nichtbeachten dieser Bedienungsanleitung übernimmt TWAUDIÖ keine Haftung!

TWAUDIÖ behält sich Änderungen vor, die den jeweils neuesten Stand der Entwicklung berücksichtigen.

TWAUDIÖ GmbH  
Osterholzallee 140  
71636 Ludwigsburg

Telefon: + 49 (0) 71 41-48 89 89 0  
Telefax: + 49 (0) 71 41-48 89 89 99  
E-Mail: [info@twaudio.de](mailto:info@twaudio.de)  
WWW: [www.twaudio.de](http://www.twaudio.de)

## Inhalt

1. Sicherheit   Bestimmungsgemäße Verwendung .....	5
2. Übersicht.....	7
2.1 Bauteile .....	7
2.2 Varianten .....	8
3. Technische Daten .....	10
3.1 Datenblatt.....	10
3.2 Anschlussdiagramm .....	10
4. Inbetriebnahme .....	11
4.1 Aufbau.....	11
4.2 M10-Gewindeeinsätze.....	11
4.3 Drehen und Wechseln des Hochtonhorns.....	12
4.3.1 Drehen des Hochtonhorns.....	12
4.3.2 Wechseln des Hochtonhorns.....	13
4.4 Anschlussoptionen .....	14
4.5 Betrieb .....	14
4.6 Herstellen der Kabelverbindung .....	15
5. Transport und Lagerung .....	16
6. EG-Konformitätserklärung .....	16
7. Entsorgung.....	17

## 1. Sicherheit | Bestimmungsgemäße Verwendung

Beachten Sie beim Betrieb von Lautsprechern folgende Sicherheitshinweise, um Risiken zu vermeiden.

Der T20i Lautsprecher wurde ausschließlich für den professionellen Einsatz in Beschallungsanlagen entwickelt. Der Lautsprecher darf nur von eingewiesenem und qualifiziertem Personal verwendet werden.

Beachten Sie die in dieser Bedienungsanleitung beschriebenen Betriebsarten. Andere Verwendungszwecke sind unzulässig.

Für Schäden, die durch nicht bestimmungsgemäße Verwendung entstehen, ist die Haftung von TWAUDIÖ ausgeschlossen.



Lautsprecher erzeugen ein elektromagnetisches Feld. Personen mit Herzschrittmachern dürfen sich nicht in der unmittelbaren Umgebung von Lautsprechern aufhalten, da elektromagnetische Felder zu Störungen von Herzschrittmachern führen können.



Verwenden Sie beim Umgang mit schweren Lasten über 20kg geeignete Hilfsmittel (Dollys, Hebegurte, etc.). Situationsabhängig können auch mehrere Personen hierfür notwendig sein.

Achten Sie deshalb sorgfältig auf sicheren Stand und solide Befestigung. Ein herabfallender Lautsprecher kann hohe Sach- und Personenschäden verursachen.

Verwenden Sie für die Aufstellung und Befestigung von TWAUDIÖ Lautsprechern ausschließlich von TWAUDIÖ spezifiziertes Material. Die Ausführung dieser Arbeiten muss durch qualifiziertes Personal erfolgen. Halten Sie hierbei die geltenden Sicherheitsbestimmungen ein.



Achten Sie bei der Aufstellung von Lautsprechern darauf, dass diese folgenden Umwelteinflüssen nicht ausgesetzt werden:

- direktes Sonnenlicht
- Feuchtigkeit
- Erschütterungen
- Staub



Halten Sie sich nicht in der unmittelbaren Nähe von Lautsprechern auf, die mit hohen Schalldruckpegeln betrieben werden. Diese Lautsprechersysteme sind in der Lage, Ihre Gesundheit zu gefährden. Bereits Schalldruckpegel ab ca. 90 dB SPL können zu langfristigen Beeinträchtigungen des Gehörs führen.



Vermeiden Sie:

- Rückkopplungen
- verzerrte Signale (Clipping) und
- Peaks, die durch das Einschalten von Geräten bzw. Anschließen oder Trennen bei laufendem Betrieb entstehen.

Diese Signale können zu Überlastungen des Lautsprechers führen.



Achten Sie darauf, dass der Lautsprecher keinen dauerhaften thermischen Überlastungen ausgesetzt ist. Dies kann einen Brand zur Folge haben und hohe Sach- und Personenschäden verursachen.

Beachten Sie, dass TWAUDIÖ für Schäden die auf solche Überlastungen zurückzuführen sind, keine Gewährleistung übernehmen kann und deshalb die Haftung für eventuelle Folgeschäden ausschließt.



In der näheren Umgebung von Lautsprechern herrscht ein dauerhaftes Magnetfeld. Achten Sie darauf, dass keine Gegenstände, die auf magnetische Strahlung empfindlich reagieren, in der unmittelbaren Nähe aufbewahrt werden. Dazu gehören insbesondere magnetische Datenträger, EC-Karten und Röhrenmonitore. Ein Abstand von etwa einem Meter ist ausreichend, um Beschädigungen vorzubeugen



Kontrollieren Sie Lautsprecher und Zubehörteile regelmäßig auf sichtbaren Verschleiß. Dies ist für einen dauerhaft störungsfreien Betrieb unverzichtbar. Tauschen Sie verschlissene Teile umgehend aus. Ersatzteile erhalten Sie bei TWAUDIÖ.

## 2. Übersicht

### 2.1 Bauteile

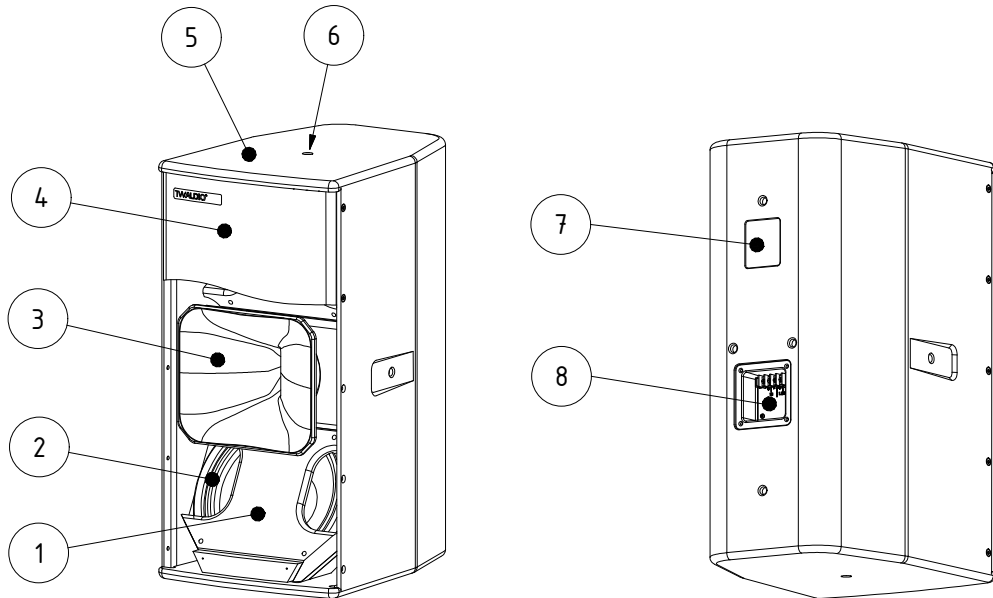


Abbildung 2.1 - Übersicht

1. Phaseplug
2. 10" Konuslautsprecher
3. Horn mit 1,4" Kompressionstreiber
4. Frontgitter
5. 15 mm Multiplexgehäuse - Oberfläche Warnex Strukturlack
6. M10-Gewindeinsatz zur Befestigung von Zubehörteilen (8 Stück)
7. Typenschild
8. Standard i-Serie Schraubanschluss-Terminal

2.2 Varianten

Der T20i Lautsprecher ist standardmäßig in einer  $90^\circ \times 50^\circ$  Hornausführung sowie optional in einer  $60^\circ \times 40^\circ$  Hornausführung erhältlich. Die angegebenen Abstrahlwinkel beziehen sich auf das horizontale- und vertikale Abstrahlverhalten der Hochtonhörner. Hierzu werden austauschbare Horntrichter verbaut. Um welche Hornvariante es sich handelt, ist seitlich am Horntrichter überprüfbar (siehe Abbildung 2.2.1).

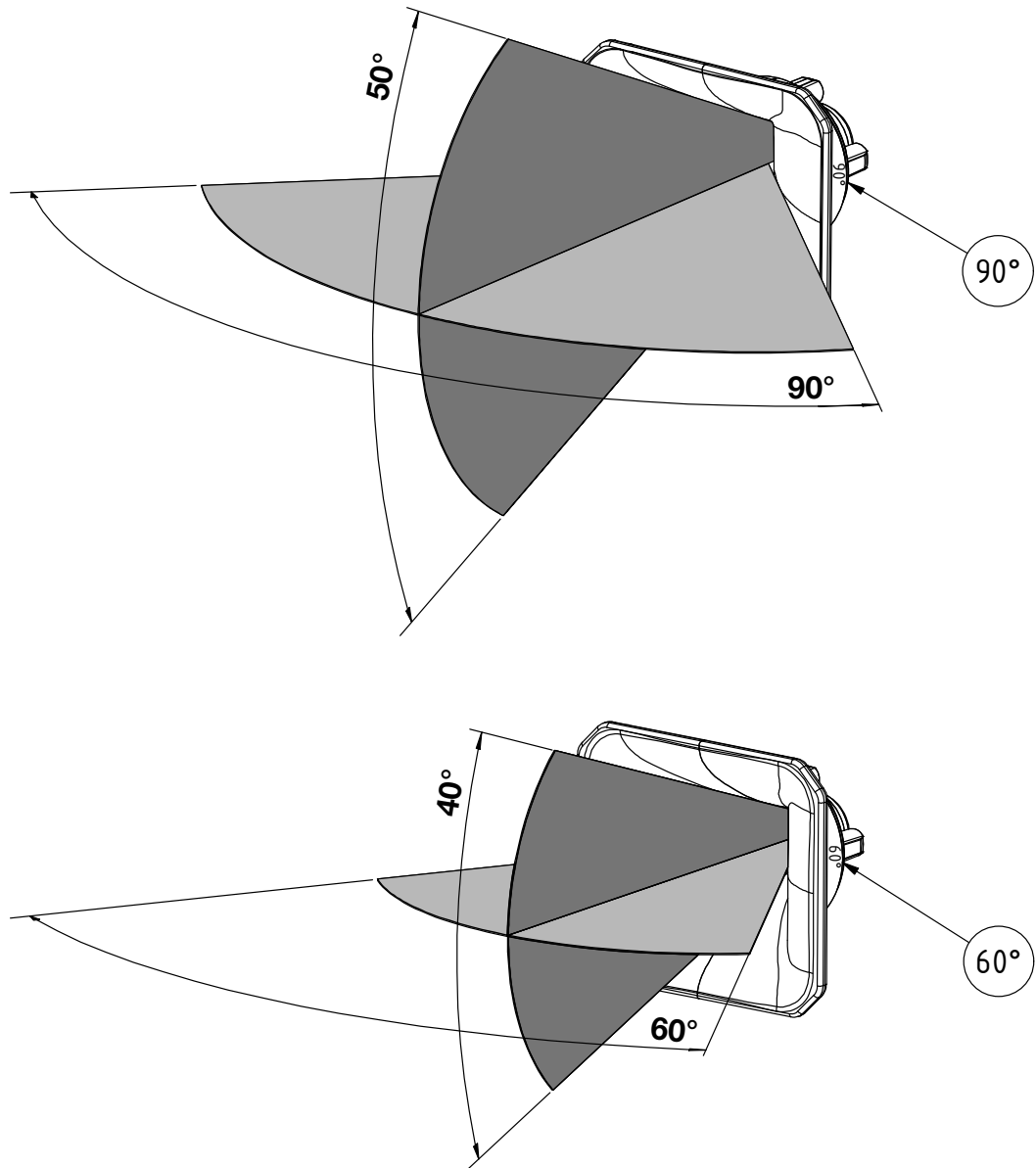
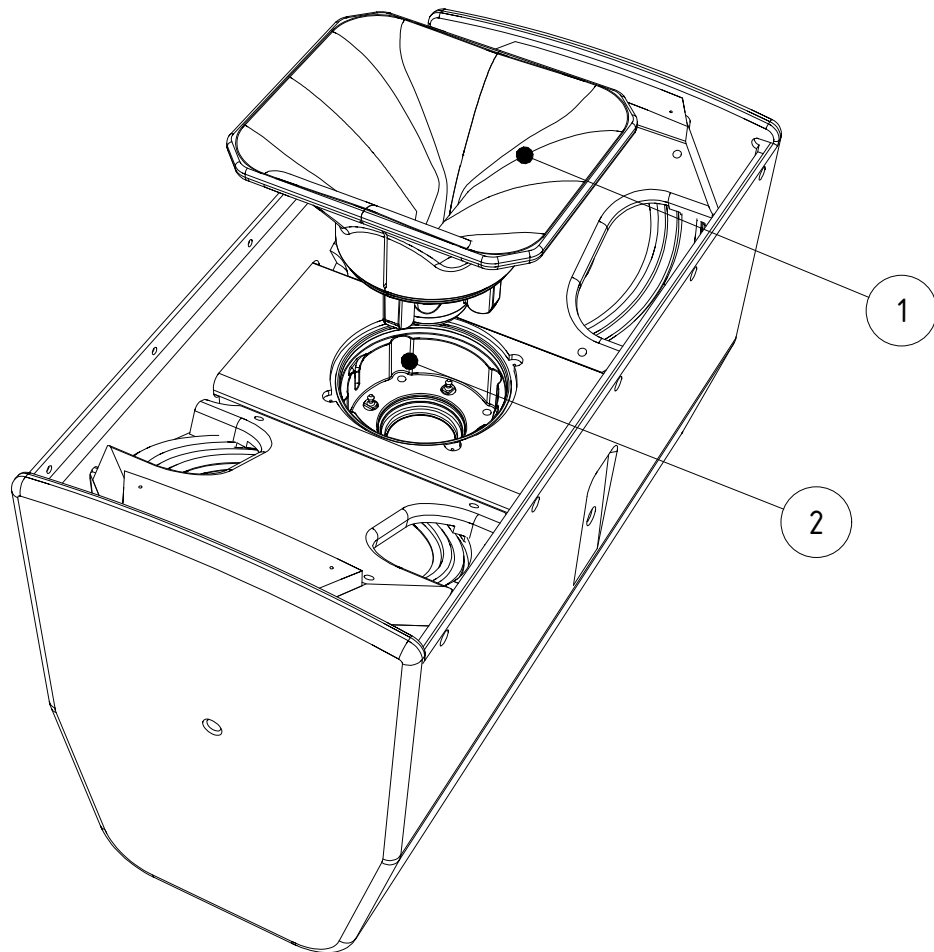


Abbildung 2.2.1 - Varianten der T20i Hochtonhörner



**TIPP**

Der modulare Aufbau der Hochtoneinheit, ermöglicht einen schnellen Wechsel zwischen den verschiedenen Abstrahlcharakteristika. Die komplette Hochtoneinheit besteht aus dem Horntrichter (1), dem Hornfuß (2), dem Treiberblech und dem Kompressionstreiber.



**Abbildung 2.2.2 - Aufbau der T20i Hochtoneinheit**

### 3. Technische Daten

#### 3.1 Datenblatt

Bestückung	2x 10" LF / 1x 1,4" HF
Frequenzgang	60 - 18000Hz
Belastbarkeit (Programm/Peak)	1000 / 2000W
Impedanz	8Ω
Abstrahlwinkel (H x V)	90° x 50° oder 60° x 40°
SPL max. / 1m	138dB
Maße (H x B x T)	600 x 300 x 400mm
Gewicht	24,3kg
Oberfläche	Warnex Strukturlack

#### 3.2 Anschlussdiagramm

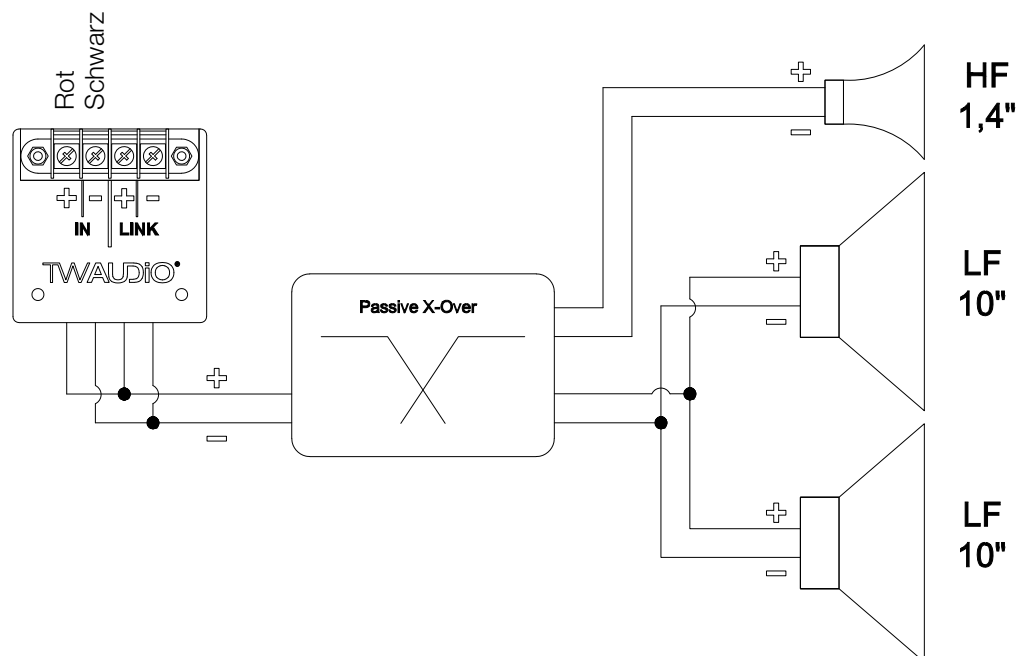


Abbildung 3.2 - Anschlussdiagramm

## 4. Inbetriebnahme

### 4.1 Aufbau

Der T20i Lautsprecher ist für den hängenden, vertikalen und horizontalen Betrieb konstruiert. Hierfür gibt es bei TWAUDIÖ verschiedenstes Zubehör, um den Lautsprecher sicher zu befestigen.



Achten Sie darauf, dass alle Systemaufbauten auf festem, ebenem Untergrund stehen und dass der Untergrund mit dem Gesamtgewicht belastbar ist!



Sorgen Sie für eine sichere Befestigung der Lautsprecher, um Personen- und Sachschäden vorzubeugen.



TWAUDIÖ empfiehlt für die Sicherung und Montage der Lautsprecher ausschließlich das von TWAUDIÖ spezifizierte Zubehör.



Beachten Sie beim Betrieb des T20i Lautsprechers ohne Frontgitter, dass das Hochtonhorn zusätzlich gegen Herausfallen gesichert werden muss! (Verkleben)

### 4.2 M10-Gewindeeinsätze

Befolgen Sie die anschließenden Schritte, bevor Sie die Zubehörteile montieren:

1. Schneiden Sie bei den für Ihre Anwendung benötigten M10-Senkschrauben den Strukturlack mit einem Cutter-Messer so ein, dass Sie die Senkschrauben entfernen können. Achten Sie darauf, dass Sie den umgebenen Lack nicht beschädigen, um ein späteres Abplatzen zu vermeiden.
2. Entfernen Sie die zu Ihrer Anwendung passenden Senkschrauben. Verwenden Sie dazu einen Innensechsrund-Schlüssel TX50.
3. Beachten Sie, dass sobald die Senkschrauben entfernt sind, das Lautsprechergehäuse an diesen Stellen undicht ist.



4. An den M10-Gewindeeinsätzen des T20i Lautsprechers können verschiedene TWAUDIÖ Zubehörteile montiert werden. Dies ermöglicht eine Installation des Lautsprechers allein oder in Kombination mit anderen TWAUDIÖ Lautsprechern. Beachten Sie die Anleitungen der einzelnen Produkte. Bei weiteren Fragen wenden Sie sich an den TWAUDIÖ Support.
5. Beachten Sie, dass die Tragfähigkeit eines einzelnen Lautsprechers auf 30 kg begrenzt ist.

## 4.3 Drehen und Wechseln des Hochtonhorns

Standardmäßig ist das Hochtonhorn des T20i Lautsprechers so ausgerichtet, dass der horizontale Abstrahlwinkel 90° und der vertikale Abstrahlwinkel 50° beträgt. In einigen Situationen kann es von Vorteil sein, die Abstrahlcharakteristik im Hochtonbereich zu verändern. Hierfür können Sie das Standardhochtonhorn des T20i Lautsprechers gegen eine optionale 60° x 40° Version austauschen. Gehen sie dazu folgendermaßen vor:

### 4.3.1 Drehen des Hochtonhorns

1. Legen Sie den T20i Lautsprecher auf die Rückseite mit dem Frontgitter nach oben. Achten Sie hierbei auf einen sauberen und rutschfesten Untergrund.
2. Um das Gitter des Lautsprechers zu entfernen, benötigen Sie einen Innensechsrund-Schlüssel TX25. Entfernen Sie alle Befestigungsschrauben des Frontgitters an der Seite des Lautsprechers (10 Stück). Entfernen Sie anschließend das Frontgitter. Sichern Sie dabei den Lautsprecher mit einer zweiten Person gegen eventuelles Abheben/Kippen und Wegrutschen.
3. Ziehen Sie den Horntrichter nach oben aus dem Hornfuß.
4. Drehen Sie den Horntrichter um 90°.
5. Stecken Sie den gedrehten Horntrichter in den Hornfuß. Drücken Sie hierzu auf den Horntrichter, bis dieser durch den Klickmechanismus wieder im Hornfuß einrastet. Überprüfen Sie daraufhin den festen Sitz des Horntrichters im Hornfuß.
6. Befestigen Sie das Gitter mit den dafür vorgesehenen Schrauben.



Beachten Sie beim Betrieb des T20i Lautsprechers ohne Frontgitter, dass das Hochtonhorn zusätzlich gegen Herausfallen gesichert werden muss! (Verkleben)

### 4.3.2 Wechseln des Hochtonhorns

1. Legen Sie den T20i Lautsprecher auf die Rückseite mit dem Frontgitter nach oben. Achten Sie hierbei auf einen sauberen und rutschfesten Untergrund.
2. Um das Gitter des Lautsprechers zu entfernen, benötigen Sie einen Innensechsrund-Schlüssel TX25. Entfernen Sie alle Befestigungsschrauben des Frontgitters an der Seite des Lautsprechers (10 Stück). Entfernen Sie anschließend das Frontgitter. Sichern Sie dabei den Lautsprecher mit einer zweiten Person gegen eventuelles Abheben/Kippen und Wegrutschen.
3. Ziehen Sie den Horntrichter nach oben aus dem Hornfuß.
4. Stecken Sie den zu wechselnden Horntrichter in den Hornfuß. Drücken Sie hierzu auf den Horntrichter, bis dieser durch den Klickmechanismus wieder im Hornfuß einrastet. Überprüfen Sie daraufhin den festen Sitz des Horntrichters im Hornfuß.
5. Befestigen Sie das Gitter mit den dafür vorgesehenen Schrauben.



**WARNUNG**

Beachten Sie beim Betrieb des T20i Lautsprechers ohne Frontgitter, dass das Hochtonhorn zusätzlich gegen Herausfallen gesichert werden muss! (Verkleben)

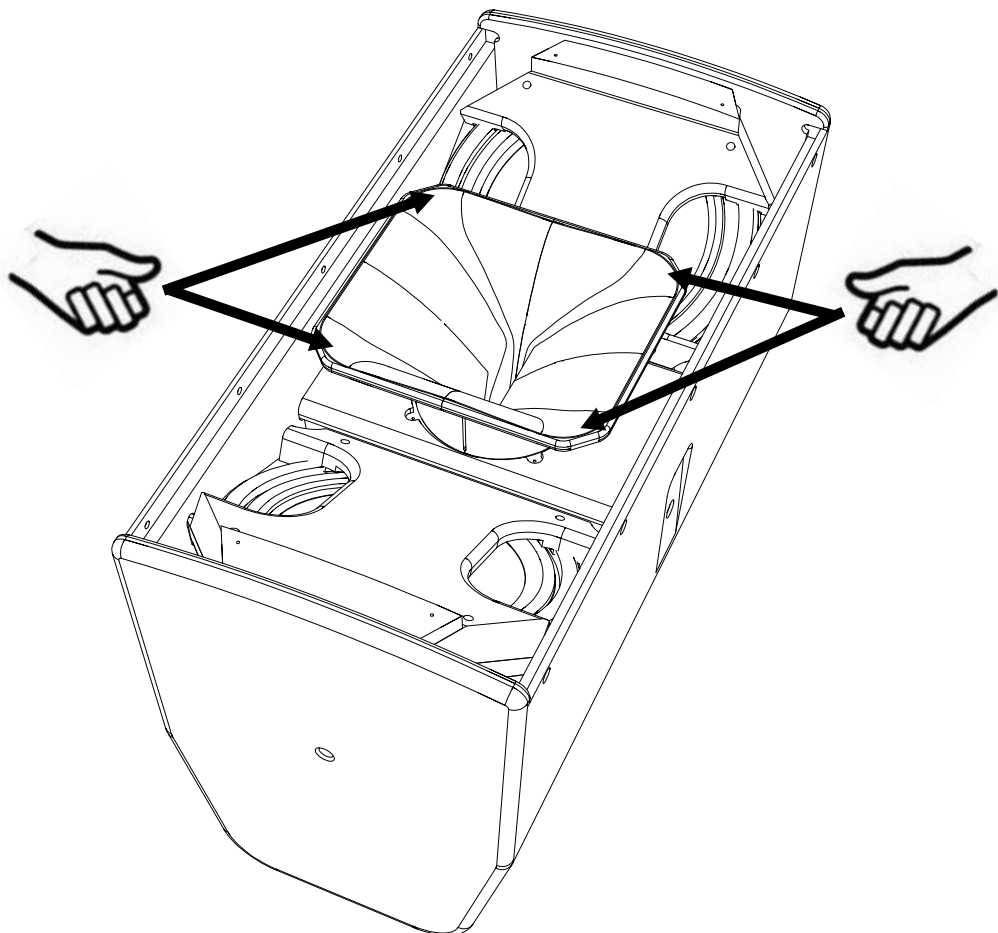


Abbildung 4.3.2 - Wechseln des Hochtonhorns

## 4.4 Anschlussoptionen

Der T20i Lautsprecher ist serienmäßig mit dem i-Serie Schraubanschluss-Terminal ausgestattet.



**HINWEIS**

Optional können eine Blende mit Kabelverschraubung (CG-Option) sowie eine Blende mit zwei integrierten speakON®-Buchsen (SO-Option) montiert werden.

Des Weiteren ist eine Abdeck-Option (Blindplatte) erhältlich.

Alle Optionen sind ausschließlich in der Farbe Schwarz lieferbar.



**HINWEIS**

Weitere Informationen zu den verschiedenen Anschlussoptionen finden Sie in den jeweiligen Bedienungsanleitungen im Downloadbereich auf der Homepage von TWAUDIÖ.

## 4.5 Betrieb

Der Betrieb des T20i Lautsprechers ist ausschließlich mit einem DSP-Controller möglich. Hierfür werden ausschließlich die von TWAUDIÖ entwickelten Presets empfohlen. Optimal hierfür sind die TWAUDIÖ Systemracks.



**HINWEIS**

Vergewissern Sie sich, dass das passende Preset geladen wurde, bevor Sie den Lautsprecher mit der Endstufe verbinden.

Die Verwendung eines falschen bzw. nicht von TWAUDIÖ zur Verfügung gestellten Presets, kann den Lautsprecher zerstören.



**HINWEIS**

Achten Sie auf die korrekte Dimensionierung Ihres Verstärkers. Eine falsche Auslegung kann zu einer Zerstörung des Lautsprechers führen.

Beachten Sie hierzu die technischen Daten im Kapitel 3.1 auf Seite 8.

#### 4.6 Herstellen der Kabelverbindung

Um eine Kabelverbindung mit einem Verstärkerrack aus unserem Hause herzustellen muss wie folgt vorgegangen werden.



Achten Sie auf einen ausreichend dimensionierten Kabelquerschnitt (mind. 1,5 mm<sup>2</sup>), um Leistungsverluste zu vermeiden. TWAUDIÖ empfiehlt hierfür die bei TWAUDIÖ erhältlichen Lautsprecherkabel.

Achten Sie bei den verwendeten Kabeln auf die richtige Polarität (+/-) und Pinbelegung (1/2). Fehler hierbei bewirken eine deutliche Veränderung im Klangverhalten des Lautsprechers oder können zur Beschädigung der Treiber führen.

Die Anschlussbelegung des T20i Lautsprechers entnehmen Sie Kapitel 3.2 "Anschlussdiagramm" auf Seite 8.

Die interne Verschaltung des T20i Lautsprechers macht es möglich, eine Parallelschaltung mehrerer Lautsprechereinheiten zu realisieren.

Beachten Sie, dass bei einer Parallelschaltung die Gesamtimpedanz der Lautsprecheranordnung sinkt.

Die Gesamtimpedanz und die daraus resultierende Leistung der Lautsprecheranordnung muss auf die Ausgangsleistung des Verstärkers angepasst sein.

## 5. Transport und Lagerung

Aufgrund des Eigengewichtes des T20i Lautsprechers, welches über 20kg liegt, sind für die Bewegung und den Transport grundsätzlich zwei Personen notwendig.



**HINWEIS**

Beim Transport und bei der Lagerung ist besonders darauf zu achten, dass die Oberfläche und das Frontgitter des Lautsprechers nicht beschädigt werden. In freiliegende Holzoberflächen kann Feuchtigkeit eindringen und das Holz aufquellen lassen. Ein verbogenes oder zerbrochenes Frontgitter kann die empfindlichen Membranen der Treiber nicht mehr entsprechend schützen.

Ebenso beeinträchtigen größere Staubablagerungen die Funktionalität einer Lautsprecher-membran erheblich. Aus diesem Grund ist auf sichere, schonende, trockene und weitgehend staubfreie Bedingungen bei Transport und Lagerung zu achten.

## 6. EG-Konformitätserklärung

Abschrift und Übersetzung der originalen EG-Konformitätserklärung:



Hiermit erklären wir, dass die nachstehend bezeichneten Komponenten in ihrer Konzeption und Bauart sowie in der von uns in Verkehr gebrachten Ausführung den Sicherheits- und Gesundheitsanforderungen der geltenden EG-Richtlinien entsprechen. Bei einer mit uns nicht abgestimmten Änderung, verliert diese Erklärung ihre Gültigkeit.

### **Diese Erklärung betrifft folgende Komponenten**

- T20i - 90° x 50°
- T20i - 60° x 40°

sowie alle darauf basierenden Modellvarianten, sofern sie der originalen werksseitigen Ausführung entsprechen und keinerlei technische Modifikation erfahren haben.

### **Angewandte Richtlinien:**

- 2001/95/EG
- 2011/65/EU

### **Angewandte nationale Normen und technische Spezifikationen:**

- DIN EN 18800
- DIN EN ISO 12100
- DGUV Vorschrift 17 und 18
- EN 50581: 2013-02

Ludwigburg, den 01.05.17

Tobias Wüstner



## 7. Entsorgung

Die Entsorgung von Elektro-Altgeräten über den Hausmüll ist verboten.



Alle Produkte der TWAUDI GmbH sind sogenannte B2B-Produkte, d.h., sie werden von einem gewerblichen Betrieb an einen gewerblichen Betrieb weiterverkauft. TWAUDI Produkte, die das nebenstehende Mülltonnensymbol tragen, dürfen ausschließlich von TWAUDI entsorgt werden.

Für die fachgerechte Entsorgung von Altgeräten, die dieses Symbol noch nicht tragen, ist lt. Gesetz der Eigentümer zuständig. Dies betrifft alle Produkte, die vor dem 29.03.2010 ausgeliefert wurden. Dennoch steht TWAUDI Ihnen gerne auch in diesem Fall mit Rat und Tat zur Seite.

Wenden Sie sich bei Entsorgungsfragen an folgende Telefonnummer:

+49 (0) 71 41 - 48 89 89 0

Damit wendet auch TWAUDI diese EU-Richtlinie über Elektro- und Elektronik-Altgeräte (2012/19/EU) zum Schutz unserer Umwelt konsequent an.

TWAUDI ist unter folgender WEEE-Reg.-Nr. als Hersteller und Inverkehrbringer von Elektrogeräten bei der deutschen Registrierungsstelle EAR als B2B-Hersteller eingetragen:

**DE54488702**

Befolgen Sie verbindlich in Ländern außerhalb der EU die jeweiligen nationalen Bestimmungen.

TWAUDI GmbH  
Osterholzallee 140  
71636 Ludwigsburg

Telefon: + 49 (0) 71 41-48 89 89 0  
Telefax: + 49 (0) 71 41-48 89 89 99  
E-Mail: [info@twaudio.de](mailto:info@twaudio.de)  
WWW: [www.twaudio.de](http://www.twaudio.de)