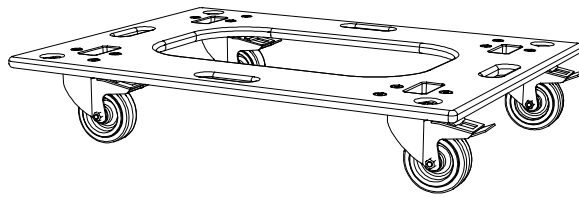


QDB18

Bedienungsanleitung



Einleitung

Vielen Dank, dass Sie sich für ein hochwertiges Produkt „MADE IN GERMANY“ aus dem Hause TWAUDIÖ entschieden haben.

Der QDB18 Transportdolly ist ein Zubehörteil für den B18, VERAS18 oder VERAS32 Lautsprecher.

Eine dezente Optik, ein optimiertes Größen- und Gewichtsverhältnis sowie ein unkompliziertes und schnelles Handling zeichnen dieses Zubehörset aus.

Sollten Sie Ihre Produkte an Dritte verleihen, klären Sie diese über die sicherheitsrelevanten Bedienvorgänge auf und händigen Sie ihnen diese Bedienungsanleitung aus. Sollten Sie weitere Exemplare dieser Anleitung benötigen, können Sie diese jederzeit über TWAUDIÖ kostenfrei beziehen oder online herunterladen unter: www.twaudio.de

Hinweise in der Bedienungsanleitung

Beachten Sie die in dieser Bedienungsanleitung aufgeführten Hinweise, welche wie folgt gekennzeichnet sind:



Dieses Symbol in Verbindung mit dem Signalwort „Warnung“ kennzeichnet eine möglicherweise gefährliche Situation. Die Nichtbeachtung dieses Sicherheitshinweises kann zu schweren Verletzungen oder sogar zum Tod führen.



Dieses Symbol in Verbindung mit dem Signalwort „Vorsicht“ kennzeichnet eine möglicherweise gefährliche Situation. Die Nichtbeachtung dieses Sicherheitshinweises kann zu leichten oder mittelschweren Verletzungen führen.



Dieses Symbol in Verbindung mit dem Signalwort „Hinweis“ kennzeichnet eine möglicherweise gefährliche Situation. Die Nichtbeachtung dieses Sicherheitshinweises kann zu Schäden am Produkt führen.



Dieses Symbol in Verbindung mit dem Signalwort „Tipp“ kennzeichnet zusätzliche Informationen oder Hinweise auf praxiserprobten, vereinfachten Umgang mit TWAUDIÖ Produkten.

Hinweise auf den Produkten

**Read manual
before use!**

Lesen Sie vor der Inbetriebnahme des Transportdolly die Bedienungsanleitung aufmerksam durch und bewahren Sie diese zusammen mit dem QDB18 Transportdolly sicher auf.

Allgemeine Informationen

Montageanleitung: OM-QDB18
Version 1.0 d, 03/2019
© by TWAUDIÖ 2019; alle Rechte vorbehalten.

Alle Angaben in dieser Bedienungsanleitung wurden zum Zeitpunkt der Drucklegung nach bestem Wissen erstellt.

Beschaffenheitsgarantien oder die Zusicherung einer bestimmten Verwendungstauglichkeit werden durch die Angaben technischer Spezifikationen, Maße und Gewichte seitens TWAUDIÖ nicht übernommen.

Auch für hervorgerufene Folgeschäden (Sach- und / oder Personenschäden) sowie für das Nichtbeachten dieser Bedienungsanleitung übernimmt TWAUDIÖ keine Haftung!

TWAUDIÖ behält sich Änderungen vor, die den jeweils neuesten Stand der Entwicklung berücksichtigen.

TWAUDIÖ GmbH
Osterholzallee 140
71636 Ludwigsburg

Telefon: + 49 (0) 71 41-48 89 89 0
Telefax: + 49 (0) 71 41-48 89 89 99
E-Mail: info@twaudio.de
WWW: www.twaudio.de

Inhalt

1. Sicherheit Bestimmungsgemäße Verwendung	5
2. Übersicht.....	7
2.1 Lieferumfang	7
3. Technische Daten	7
3.1 Datenblatt.....	7
4. Inbetriebnahme	8
4.1 Verwendung QDB18 Transportdolly mit B18 oder VERAS18 Lautsprecher.....	8
4.2 Verwendung QDB18 Transportdolly mit VERAS32 Lautsprecher	10
5. Transport und Lagerung	12
6. EG-Konformitätserklärung	13
7. Entsorgung.....	13

1. Sicherheit | Bestimmungsgemäße Verwendung

Beachten Sie beim Betrieb von Zubehörteilen folgende Sicherheitshinweise, um Risiken zu vermeiden.

Der QDB18 Transportdolly wurde ausschließlich für den professionellen Einsatz in Beschallungsanlagen entwickelt. Der Transportdolly darf nur von eingewiesenem und qualifiziertem Personal verwendet werden.

Beachten Sie die in dieser Bedienungsanleitung beschriebenen Betriebsarten. Andere Verwendungszwecke sind unzulässig.

Für Schäden, die durch nicht bestimmungsgemäße Verwendung entstehen, ist die Haftung von TWAUDIÖ ausgeschlossen.



Prüfen Sie vor jeder Benutzung den QDB18 Transportdolly auf seine Vollständigkeit und auf den einwandfreien Zustand aller Teile.



Der QDB18 Transportdolly darf ausschließlich mit den B18, VERAS18 oder VERAS32 Lautsprechern verwendet werden.

In dieser Montageanleitung wird beschrieben, auf welche Art und Weise der QDB18 Transportdolly benutzt werden darf. Als nicht bestimmungsgemäß gelten jegliche andere Verwendungen. Diese können zu Sach- oder gar Personenschäden führen.

Veränderungen oder Umbauten an den Einzelteilen des QDB18 Transportdolly sind nicht gestattet! Es besteht Lebensgefahr!



Das Zubehörteil QDB18 ist für den Innen- und Außenbereich konzipiert.



Der QDB18 Transportdolly darf nur von eingewiesenem und qualifiziertem Personal verwendet werden. Dieses muss vor jedem Einsatz den QDB18 auf seine volle Tauglichkeit prüfen.



Der QDB18 Transportdolly muss sofort außer Betrieb gesetzt werden, sobald sichtbare Schäden an den Teilen zu erkennen sind.



Achten Sie bei der Bewegung des QDB18 Transportdolly auf volle Tragfähigkeit und Stabilität des Untergrundes.

Das QDB18 Transportdolly ist für eine Belastung von vier B18 oder vier VERAS18 oder zwei VERAS32 Lautsprechern ausgelegt. Diese Tragkraft darf niemals überschritten werden!



Achten Sie bei der Bewegung (Auf- oder Abbau, Transport zum Verwendungsort) des QDB18 Transportdolly mit den B18, VERAS18 oder VERAS32 Lautsprechern auf genügend Platz, damit Kollisionen mit anderen Gegenständen ausgeschlossen sind.

2. Übersicht

2.1 Lieferumfang

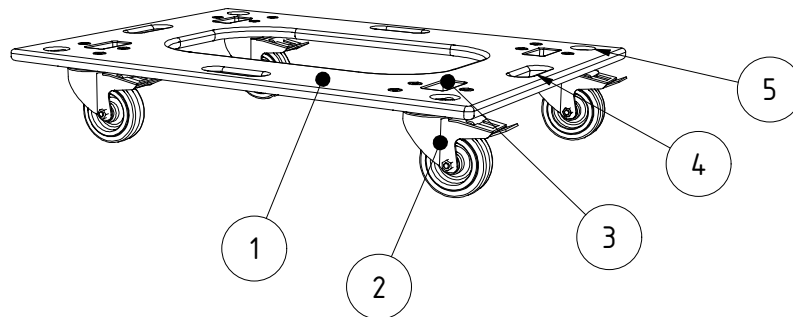


Abbildung 2.1 - Übersicht

1. Transportdollybrett - Oberfläche Warnex Strukturlack
2. Lenkrollen mit Feststeller, 100mm (4x)
3. Aussparungen zum Stapeln der Frontdollys (4x)
4. Griff (2x)
5. Stapelfußausfräsung für sicheres Übereinanderstellen der Lautsprecher (4x)

3. Technische Daten

3.1 Datenblatt

Maximale Belastbarkeit	4x B18 oder 4x VERAS18 oder 2x VERAS32
Maße (L x B x H)	800 x 600 x 150 mm
Gewicht	8,5 kg
Oberfläche	Warnex Strukturlack

4. Inbetriebnahme

4.1 Verwendung QDB18 Transportdolly mit B18 oder VERA S18 Lautsprecher



Beachten Sie, dass zum Aufbau des QDB18 Transportdolly mit den B18 oder VERAS18 Lautsprechern immer zwei Personen benötigt werden!



Positionieren Sie maximal vier B18 oder VERAS18 Lautsprecher übereinander auf dem QDB18 Transportdolly. Achten Sie dabei auf den festen Stand des Aufbaus, um ein Kippen zu vermeiden.

Befestigen Sie alle B18 oder VERAS18 Lautsprecher am QDB18 Transportdolly! Benutzen Sie dafür einen Zurring mit Ratsche.

Achten Sie darauf, dass der Zurring fest und verdrillfrei um die Lautsprecher sowie das Transportdolly gezogen sind. (siehe Abbildung 4.1.1)



Befestigen Sie niemals den Zurring über die Frontgitter des B18 oder VERAS18 Lautsprechers!

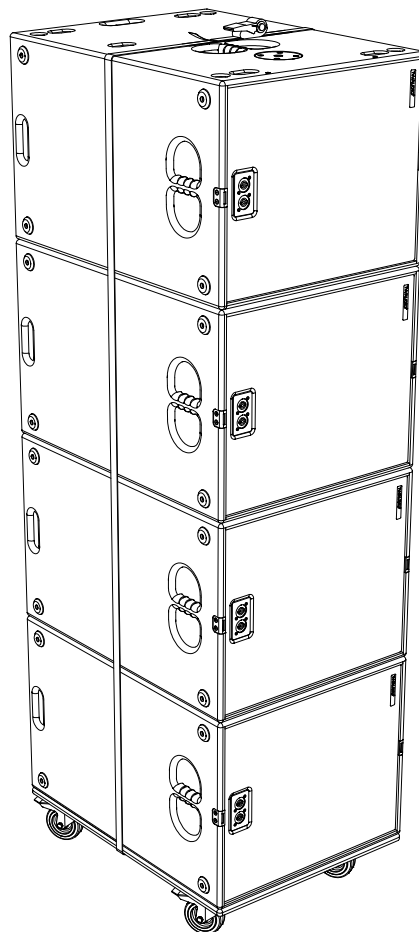


Abbildung 4.1.1 - Transportaufbau B18 Lautsprecher



Bewegen Sie den Transportaufbau in Längsrichtung, um ein Umkippen beim Transport zu vermeiden.

Beachten Sie beim Bewegen des Transportaufbaus QDB18 Transportdolly mit dem B18 oder VERAS18 Lautsprecher, dass Aufgrund des hohen Schwerpunktes eine gewisse Kippgefahr besteht.



Abbildung 4.1.2 - Bewegung B18 Lautsprecher mit QDB18



Der QDB18 Transportdolly kann zur Aufbewahrung gestapelt werden. Hierfür sind im Transportdollybrett (siehe Abbildung 2.1 - Pos.1) Aussparungen vorgesehen (siehe Abbildung 2.1 - Pos.3).



Beachten Sie beim Bewegen der gestapelten QDB18 Transportdolly, dass eine gewisse Kippgefahr jedes einzelnen QDB18 Transportdollys besteht.

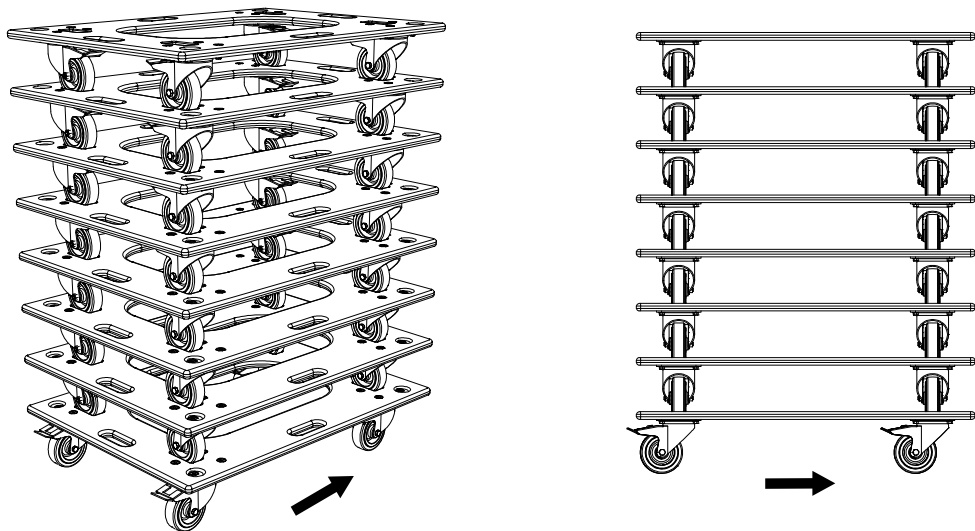


Abbildung 4.4 - Übereinanderstapeln der QDB18 Transportdollys

4.2 Verwendung QDB18 Transportdolly mit VERA S32 Lautsprecher



Beachten Sie, dass zum Aufbau des QDB18 Transportdolly mit den VERA S32 Lautsprechern immer zwei Personen benötigt werden!



Positionieren Sie maximal zwei VERA S32 Lautsprecher übereinander auf dem QDB18 Transportdolly. Achten Sie dabei auf den festen Stand des Aufbaus, um ein Kippen zu vermeiden.

Befestigen Sie die beiden VERA S32 Lautsprecher am QDB18 Transportdolly mittels Cover2S32 Schutzhülle. (nicht abgebildet in Abbildung 4.2.1)

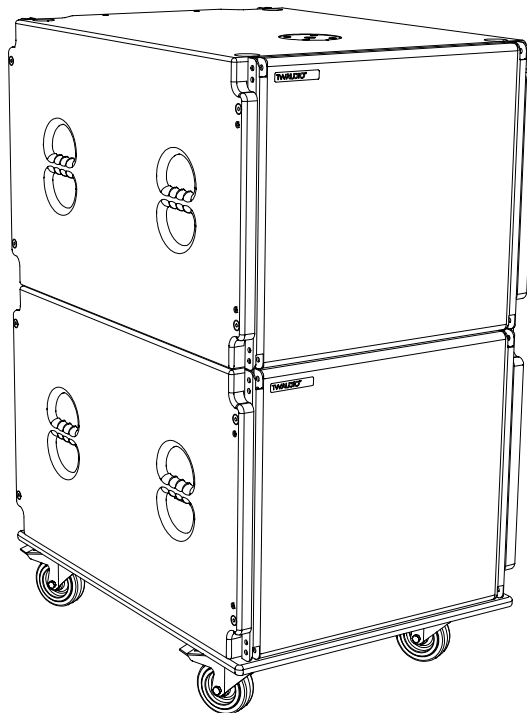


Abbildung 4.2.1 - Transportaufbau VERA S32 Lautsprecher



Bewegen Sie den Transportaufbau in Längsrichtung, um ein Umkippen beim Transport zu vermeiden.

Beachten Sie beim Bewegen des Transportaufbaus QDB18 Transportdolly mit dem VERA S32 Lautsprecher, dass Aufgrund des hohen Schwerpunktes eine gewisse Kippgefahr besteht.

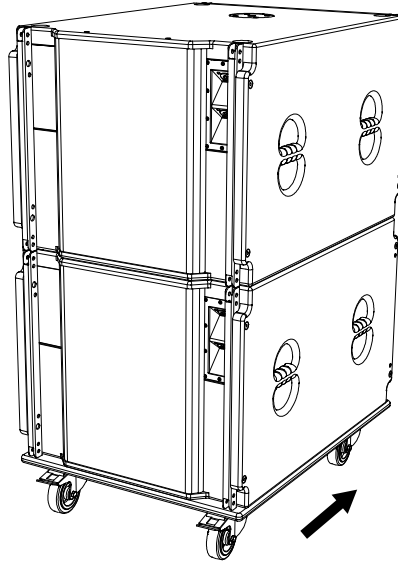


Abbildung 4.2.2 - Bewegung VERA S32 Lautsprecher mit QDB18



Der QDB18 Transportdolly kann zur Aufbewahrung gestapelt werden. Hierfür sind im Transportdollybrett (siehe Abbildung 2.1 - Pos.1) Aussparungen vorgesehen (siehe Abbildung 2.1 - Pos.3).



Beachten Sie beim Bewegen der gestapelten QDB18 Transportdolly, dass eine gewisse Kippgefahr jedes einzelnen QDB18 Transportdollys besteht.

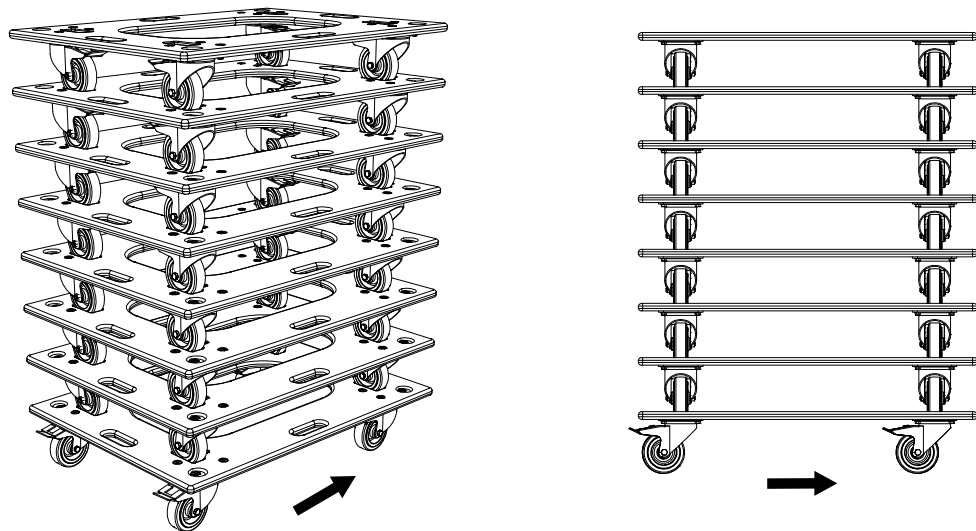


Abbildung 4.2.3 - Übereinanderstapeln der QDB18 Transportdollys

5. Transport und Lagerung



Beim Transport und bei der Lagerung ist besonders darauf zu achten, dass die Oberfläche des Flugrahmens nicht beschädigt wird. In freiliegende Stahloberflächen (Kratzer) kann Feuchtigkeit eindringen und das Material korrodieren lassen.

Aus diesem Grund ist auf sichere, schonende, trockene und weitgehend staubfreie Bedingungen bei Transport und Lagerung zu achten.

Folgende Zubehörteile für Transport und Lagerung hält TWAUDIO für Sie bereit:

- Cover2S32 (Schutzhülle)
- Zurrkord

Die Originalverpackung ist für einen dauerhaften Lager- und Transportbetrieb ungeeignet.

6. EG-Konformitätserklärung

Abschrift und Übersetzung der originalen EG-Konformitätserklärung:



Hiermit erklären wir, dass die nachstehend bezeichneten Komponenten in ihrer Konzeption und Bauart sowie in der von uns in Verkehr gebrachten Ausführung den Sicherheits- und Gesundheitsanforderungen der geltenden EG-Richtlinien entsprechen. Bei einer mit uns nicht abgestimmten Änderung, verliert diese Erklärung ihre Gültigkeit.

Diese Erklärung betrifft folgende Komponenten

- QDB18

Sowie alle darauf basierenden Modellvarianten, sofern Sie der originalen werksseitigen Ausführung entsprechen und keinerlei technische Modifikation erfahren haben.

Angewandte Richtlinien:

- 2001/95/EG

Angewandte nationale Normen und technische Spezifikationen:

- DIN EN ISO 12 100
- DGUV Vorschrift 17 und 18

Ludwigburg, den 01.01.13

Tobias Wüstner

7. Entsorgung

Wenden Sie sich bei Entsorgungsfragen an folgende Telefonnummer:

+49 (0) 71 41 - 48 89 89 0

Befolgen Sie verbindlich in Ländern außerhalb der EU die jeweiligen nationalen Bestimmungen.

TWAUDI GmbH
Osterholzallee 140
71636 Ludwigsburg

Telefon: + 49 (0) 71 41-48 89 89 0
Telefax: + 49 (0) 71 41-48 89 89 99
E-Mail: info@twaudio.de
WWW: www.twaudio.de