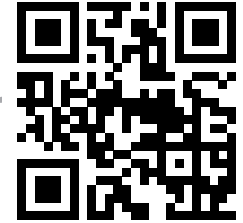




MFA–Serie

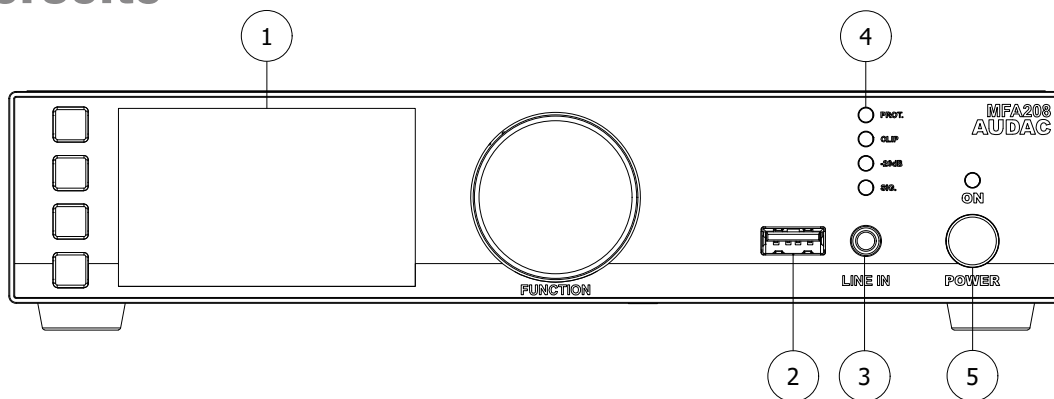
Multifunktionale SourceCon™–Verstärker

Kurzanleitung



Diese Kurzanleitung bietet einen Überblick über alle Bedienelemente und Anschlüsse auf der Vorder– und Rückseite der Verstärker aus der MFA–Serie. Dadurch sind Sie in der Lage, direkt mit der Installation in Ihrem Projekt zu beginnen. Die Funktionalität der innovativen Produkte von Audac wird ständig verbessert und aktualisiert. Daher werden anstehende Firmware–Updates für Ihr Gerät automatisch heruntergeladen (sofern es mit einem Netzwerk verbunden und die Funktion aktiviert ist) und empfohlen. Eine detaillierte und aktuelle Beschreibung aller Funktionen finden Sie in der Bedienungsanleitung, die Sie über die Webseite <https://manuals.audac.eu/mfa208> oder über den oben auf dieser Seite aufgedruckten QC–Code abrufen können.

Vorderseite



1) Display mit taktilen Drucktasten und Drehwahlschalter:

Das grafische 2,8–Zoll–LCD–Display mit vier taktilen Auswahl-tasten (linke Seite) und einem Drehwahlschalter (rechte Seite) sorgt für einen klaren Überblick über das System und eine intuitive Benutzerführung. Das Farbdisplay stellt den aktuellen Betriebsmodus des Systems übersichtlich dar und erlaubt ein intuitives und bedienerfreundliches Blättern durch die Menüstruktur.

Die Funktionalität der vier Drucktasten ist abhängig von der aktuellen Betriebsart und Position in der Menüstruktur. Im Hauptmenü bietet die oberste Taste Zugriff auf die Modulfunktionen, während die zweite und dritte Taste zum Einstellen der Lautstärke (Verstärker und Line Out) dienen. Mit der unteren Taste öffnen Sie das Einstellungsmenü.

In den anderen Menüs werden auf der linken Display–Seite entsprechende Symbole dargestellt. Die Parameter–Anpassung und –suche wird durch den Drehwahlschalter vereinfacht. Dieser multifunktionale Drehwahlschalter ermöglicht eine einfache Bedienung mit nur einer Hand in der gesamten Menüstruktur. Zum Durchsuchen eines Menüs drehen Sie den Drehwahlschalter, während Sie ihn zum Ausführen einer Aktion drücken.

2) USB–Anschluss:

Der USB–Anschluss ist intern mit dem Modul–Steckplatz verbunden und kann zur Datensicherung, Medienwiedergabe oder für andere Funktionen genutzt werden (sofern diese von dem jeweiligen Modul unterstützt werden). Zudem dient der USB–Anschluss für die Aktualisierung der System–Firmware.

3) 3,5 mm Klinkeneingang:

Der 3,5 mm Klinkeneingang ist ein unsymmetrischer Stereo–Line–Eingang, an dem sich ein (tragbares) Gerät wie ein Laptop, Smartphone oder Tablet mit einem 3,5 mm Klinkenausgang anschließen lässt. Dieser Eingang ist intern mit dem Line–Eingang (Cinch) auf der Rückseite des Verstärkers verbunden: Wenn der 3,5 mm Eingang auf der Vorderseite belegt wird, schaltet sich der rückseitige Eingang ab.

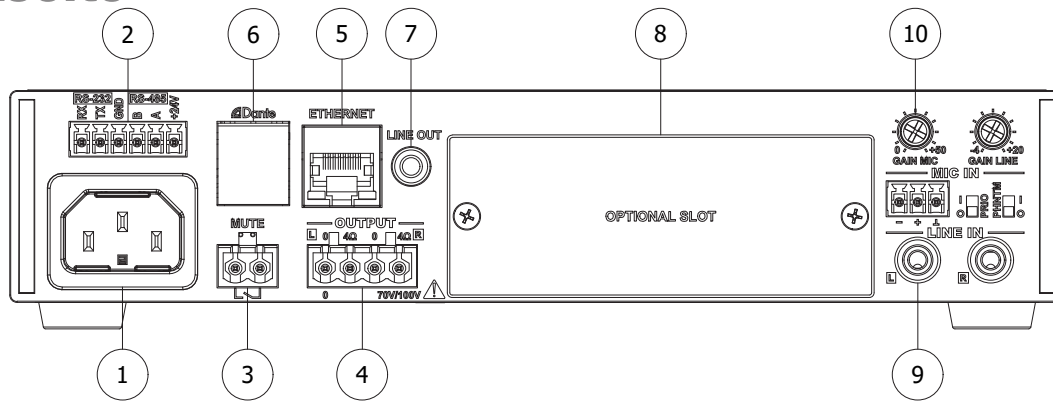
4) LED–Anzeige (VU):

Die LEDs der (VU)–Anzeige zeigen den Ausgangspegel und Status des Verstärkers an (Signal / –20 dB / Clip / Protect).

5) Power–Schalter:

Dient zum Ein– bzw. Ausschalten des Systems (ON/OFF). Die LED–Anzeige leuchtet im Standby–Betrieb orange und im eingeschalteten Zustand blau. Beim Einschalten dauert es etwa 10 Sekunden, bis der Verstärker aktiv und voll funktionsfähig ist.

Rückseite



1) AC-Netzanschlussbuchse:

Über diese Netzanschlussbuchse wird das Gerät am Stromnetz (100 bis 240 V AC, 50/60 Hz) angeschlossen. Der Anschluss erfolgt über eine IEC C14 Kaltgerätebuchse.

2) RS232 / RS485-Anschlüsse:

Über die RS232- und RS485-Anschlüsse lässt sich der MFA in ein Automatisierungssystem einbinden. Diese Schnittstelle kann auch zum Anschluss optionaler Wand-Controller (MWX45) genutzt werden.

3) Kontakt für Prioritätenstummenschaltung:

Wenn der Kontakt zwischen den beiden Klemmen geschlossen wird, schaltet die Prioritätenstummenschaltung das Musiksignal ab. Wenn die Priorität für MIC IN aktiviert ist, wird die Stummenschaltung für Notfalldurchsagen oder Sprachmeldungen aufgehoben.

4) Lautsprecher-Ausgangsklemmen:

Der Anschluss für niederohmige Stereolösungen sowie für monophone elektroakustische (70/100 V) Beschallungsanlagen erfolgt über diesen vierpoligen Klemmenblock. Weitere Informationen zu den Lautsprecherausgängen finden Sie im Abschnitt „Anschließen des Systems“.

5) Ethernet RJ45-Anschluss:

Der MFA wird über diesen Anschluss mit einem Ethernet-Netzwerk verbunden. Dadurch wird eine Steuerung des Systems sowie der installierten Module über jedes Ethernet-fähige Gerät möglich.

6) Dante-Modul-Anschluss (optional):

Der MFA-Verstärker kann mit einem optional erhältlichen ANI DANTE-Modul erweitert werden. Mit diesem Modul ist eine bidirektionale, netzwerkbasierende Audioübertragung über das Dante-Protokoll möglich.

7) Line Out:

Zudem steht ein unsymmetrischer Line-Ausgang zur Verfügung. Dieser Ausgang kann wahlweise als Preamp-Ausgang (mit derselben Quellenauswahl und Aussteuerung wie der interne Verstärker) oder als sekundärer Zonen-Ausgang (mit individueller Eingangswahl und regelbarer Lautstärke) eingerichtet werden. In der Konfiguration als

sekundärer Zonen-Ausgang ist ein Betrieb als Zwei-Zonen-System möglich.

8) Steckplatz für SourceCon™-Schnittstellenkarte:

Abhängig von der gewünschten Systemfunktionalität erlaubt dieser modulare Steckplatz den Einbau verschiedener SourceCon™-Module. Zugunsten einer schnellen und einfachen Installation bietet der Modulsteckplatz seitliche Führungen sowie Steckverbinder zum internen Anschluss.

9) Unsymmetrischer Stereo-Line-Eingang:

Eine unsymmetrische Line-Eingangsquelle (wie ein Media-Player, Radio-Tuner etc.) kann an den als Cinch-Buchsen ausgeführten Line-Eingängen angeschlossen werden. Ein Potentiometer zur Aussteuerung regelt die Empfindlichkeit im Bereich von -4 dB bis +20 dB.

HINWEIS

Das Potentiometer zur Aussteuerung des rückseitigen Line-Eingangs steuert auch den Pegel für den 3,5 mm Klinkeneingang auf der Vorderseite. Für eine problemlose Umschaltung zwischen den Eingängen auf der Vorder- und Rückseite (ohne eine erneute Aussteuerung des rückseitigen Eingangs) wird empfohlen, die beiden Audioquellen identisch auszusteuern.

10) Symmetrischer Mikrofoneingang:

An dem als Anschlussklemmenblock ausgeführten Mikrofoneingang kann eine symmetrische monophone Quelle angeschlossen werden. Über ein Potentiometer zur Aussteuerung kann die Empfindlichkeit im Bereich von 0 bis 50 dB eingestellt werden, sodass sich wahlweise Mikrofone oder Line-Quellen anschließen lassen.

Über den Schalter für die Phantomspeisung kann einen Spannungsversorgung mit 15 V für Kondensatormikrofone aktiviert werden. Ein Prioritätsschalter schaltet andere angeschlossene Audioquellen ab, sobald ein Signal an diesem Eingang anliegt. Wenn die Prioritätenschaltung aktiviert ist, hat dieser Eingang Vorrang vor allen anderen Eingängen und setzt auch die Prioritätsstummenschaltung außer Kraft. Über die Software-Konfiguration stehen weitere Optionen zur Einrichtung einer Priorität zur Verfügung.

Anschließen des Systems

ACHTUNG

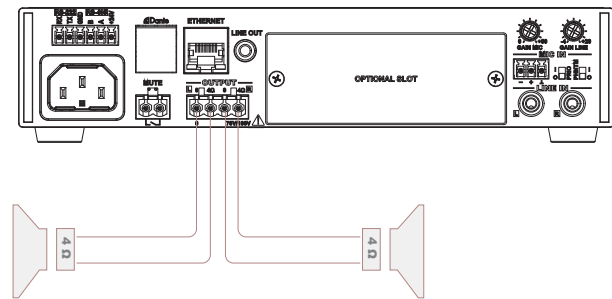
Vergewissern Sie sich, dass die Stromversorgung des Geräts ausgeschaltet ist, bevor Sie Änderungen an den Anschlüssen oder der Verkabelung vornehmen. Eine Nichtbeachtung dieser Regel kann zu dauerhaften Schäden am Gerät führen.

Die Lautsprecher werden an dem vierpoligen Anschlussklemmenblock auf der Rückseite des Verstärkers angeschlossen. Abhängig von den Projektvorgaben kann zwischen einem niederohmigen Betrieb (4Ω) und 70/100-Volt-Technik umgeschaltet werden. Abhängig von den Lautsprechern und der gewünschten Installation müssen die entsprechenden Klemmen und Einstellungen gewählt werden.

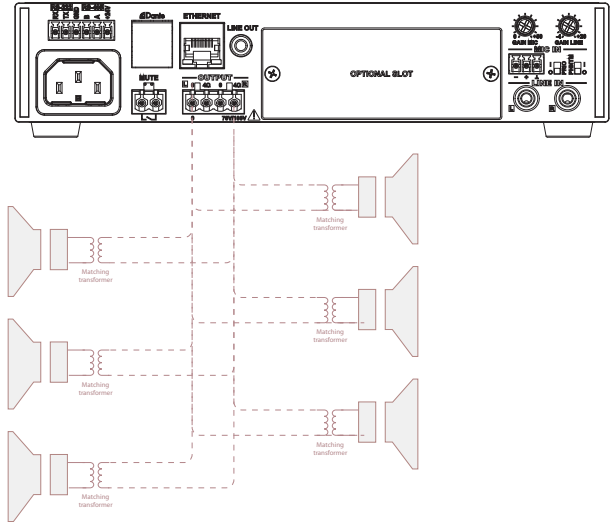
In der Tabelle unten sind die Ausgangsspannung, die Impedanz und die maximale Leistungslast für jedes Verstärkermodell dargestellt.

MFA208		62,5 Ω/70 V	80 W
MFA216			160 W

Im niederohmigen Betrieb (4 Ohm) kann jeder Lautsprecher (oder eine Kombination aus Lautsprechern) mit einer Impedanz größer oder gleich 4 Ω angeschlossen werden



Für den Betrieb in einer elektroakustischen 70/100-Volt-Beschallungsanlage müssen alle Lautsprecher parallel an die entsprechenden Ausgangsklemmen angeschlossen werden, wobei die maximale Leistungsangabe/ Mindestimpedanz des Verstärkers nicht überschritten werden darf.

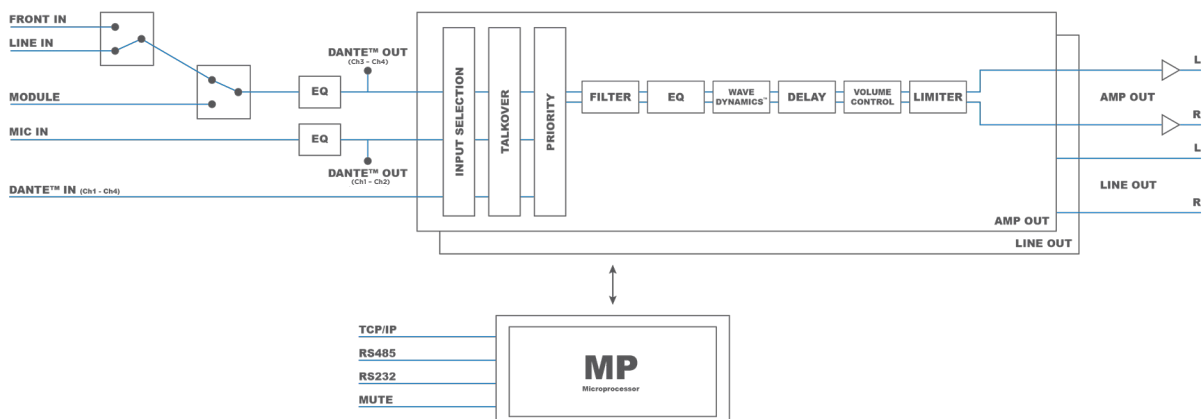


Je nach gewählter Anschlussart (niederohmig oder 70/100 Volt) muss die Ausgangskonfiguration entsprechend angepasst werden.

Die Einstellungen für die Ausgangskonfiguration werden im Verstärker-Menü unter „Settings > Amplifier > Output“ und „Output type“ vorgenommen. Zur Auswahl stehen die Output-Typen 100 V, 70 V, 4 Ω, 8 Ω und 16 Ω. Die richtige Einstellung für den Ausgang ist wichtig, um sicherzustellen, dass alle konfigurierten Limiter-Einstellungen korrekt arbeiten.

Systemblockschaltbild

Das Blockschaltbild unten gibt einen Überblick über den internen Aufbau des MFA und zeigt, wie die Ein- und Ausgänge sowie Bedienelemente angeordnet sind.



VORSICHT – WARTUNG

Dieses Produkt enthält keine Teile, die vom Benutzer gewartet werden können. Lassen Sie alle Wartungsarbeiten von qualifiziertem Fachpersonal ausführen. Führen Sie keine Wartungsarbeiten durch, sofern Sie nicht dafür qualifiziert sind.

EG-KONFORMITÄTSERKLÄRUNG

Dieses Produkt entspricht allen grundlegenden Anforderungen und weiteren relevanten Spezifikationen, die in den folgenden Richtlinien beschrieben sind: 2014/30/EU (EMV) und 2014/35/EU (Niederspannungsrichtlinie)

ENTSORGUNG VON ELEKTRO- UND ELEKTRONIK-ALTGERÄTEN (WEEE)

Das WEEE-Symbol weist darauf hin, dass dieses Produkt nicht zusammen mit dem Restmüll entsorgt werden darf. Diese Richtlinie wurde geschaffen, um Schäden an Gesundheit und Umwelt zu verhindern.

Dieses Produkt wurde unter Verwendung hochwertiger Materialien und Komponenten entwickelt und hergestellt, die recycelt und wiederverwendet werden können. Bitte entsorgen Sie dieses Produkt in einer der lokalen Sammelstellen oder in einem Recycling-Zentrum für Elektro- und Elektronikschrott. Auf diese Weise stellen Sie sicher, dass das Produkt umweltfreundlich recycelt wird, und tragen dazu bei, unsere Umwelt zu schützen.

VORSICHT

Die abgebildeten, international anerkannten Symbole warnen vor möglichen Gefahren beim Betrieb von Elektrogeräten. Das Blitzsymbol innerhalb eines gleichseitigen Dreiecks weist auf gefährliche Spannungen im Geräteinneren hin. Das Ausrufezeichen innerhalb eines gleichseitigen Dreiecks weist den Anwender auf wichtige Informationen in der Bedienungsanleitung hin.



Diese Symbole weisen darauf hin, dass sich im Geräteinneren keine vom Anwender zu wartenden Teile befinden. Öffnen Sie das Gerät nicht. Versuchen Sie nicht, das Gerät selbst zu warten. Lassen Sie alle Wartungsarbeiten von qualifiziertem Personal ausführen. Das Öffnen des Gehäuses führt in jedem Fall zum Verlust der Herstellergarantie. Setzen Sie das Gerät niemals Feuchtigkeit aus. Sollte Flüssigkeit in das Gerät gelangen, schalten Sie es sofort aus und lassen Sie es bei Ihrem Händler überprüfen. Ziehen Sie bei Gewitter das Netzkabel, um Schäden vorzubeugen.

VORSICHT

BEWAHREN SIE DIESE ANLEITUNG AUF. WERFEN SIE DIE ANLEITUNG NICHT WEG.

BEHANDELN SIE DIESES GERÄT SORGFÄLTIG.

BEFOLGEN SIE ALLE WARNUNGEN.

BEFOLGEN SIE ALLE ANWEISUNGEN.

SETZEN SIE DIESES GERÄT NIEMALS REGEN, FEUCHTIGKEIT ODER TROPF-/SPRITZWASSER AUS. STELLEN SIE NIEMALS FLÜSSIGKEITSBEHÄLTER AUF DIESEM GERÄT AB.

STELLEN SIE KEINE OFFENEN FLAMMEN WIE BEISPIELSWEISE BRENNENDE KERZEN AUF DAS GERÄT

STELLEN SIE DIESES GERÄT NICHT IN EINEM ABGESCHLOSSENEN BEREICH WIE EINEM BÜCHERREGAL ODER EINEM SCHRANK AUF. SORGEN SIE FÜR AUSREICHENDE BELÜFTUNG ZUR KÜHLUNG DES GERÄTS. DECKEN SIE IN KEINEM FALL DIE LÜFTUNGSÖFFNUNGEN AB.

FÜHREN SIE KEINE GEGENSTÄNDE IN DIE LÜFTUNGSÖFFNUNGEN EIN.

INSTALLIEREN SIE DAS GERÄT NICHT IN DER NÄHE VON WÄRMEQUELLEN WIE HEIZLÜFTERN ODER ANDEREN WÄRME PRODUZIERENDEN GERÄTEN.

STELLEN SIE DAS GERÄT NICHT IN UMGEBUNGEN AUF, IN DENEN ES IN ERHÖHTEM MASS STAUB, HITZE, FEUCHTIGKEIT ODER VIBRATIONEN AUSGESETZT IST.

DIESES GERÄT IST AUSSCHLIESSLICH FÜR DEN EINSATZ IN INNENRÄUMEN VORGESEHEN. VERWENDEN SIE ES NICHT IM AUSSENBEREICH

STELLEN SIE DAS GERÄT AUF EINEN STABILEN UNTERGRUND ODER MONTIEREN SIE ES IN EINEM STABILEN RACK.

VERWENDEN SIE AUSSCHLIESSLICH ZUBEHÖR/ KOMPONENTEN, DIE VOM HERSTELLER DAFÜR VORGESEHEN SIND.

ZIEHEN SIE DEN NETZSTECKER BEI GEWITTER ODER WENN SIE DAS GERÄT LÄNGERE ZEIT NICHT VERWENDEN.

SCHLIESSEN SIE DAS GERÄT NUR AN EINE GEERDETE STECKDOSE AN.

DA DAS GERÄT ÜBER DEN NETZ- BZW. GERÄTESTECKER VOM STROMNETZ GETRENNT WIRD, MÜSSEN DIESE JEDERZEIT ZUGÄNGLICH SEIN.

VERWENDEN SIE DAS GERÄT NUR IN GEMÄSSIGTEN KLIMAZONEN.