



- Rollstativ für e-Screen Monitore 65-84"
- VESA 400 x 400 / 400x600 / 200x400
- 4 Rollen, 2 davon feststellbar
- inkl. Laptop-Ablage
- Gewicht: 33,75 kg
- Platzbedarf: B 1396 mm x T 798 mm
- Abmessungen Laptop-Ablage: B: 300 x T: 450 x H 20mm

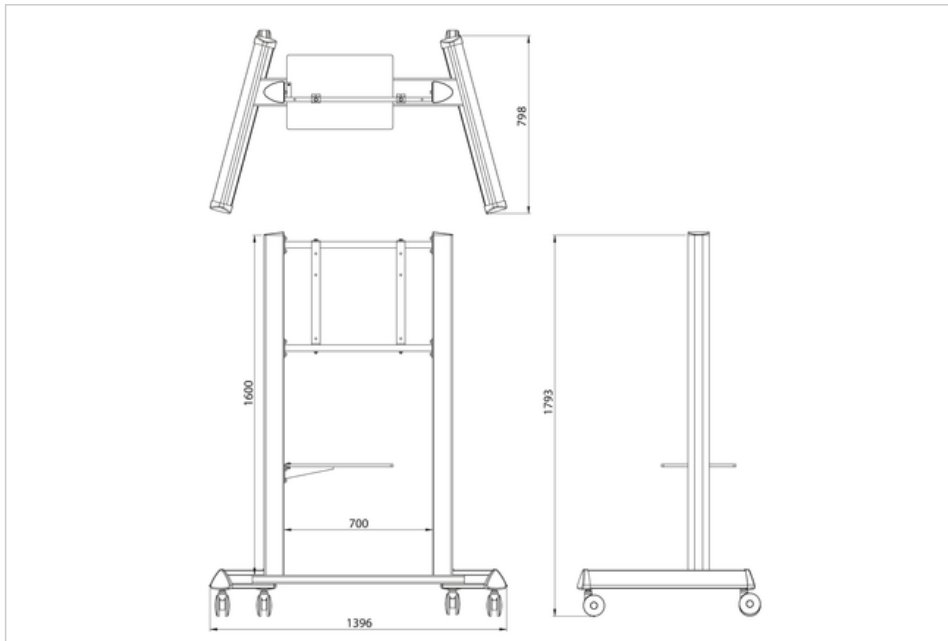
Festes Rollstativ für e-Screen 65-84"

- Hervorragende Mobilität dank speziell entwickeltem Stativ
- Solide und robuste Ausführung
- Extrem stabil
- Attraktives Design
- Kann problemlos von einer Person verschoben werden
- Entwickelt für den ergonomischen Einsatz von Legamaster e-Screen Touch-Monitoren
- Benutzerfreundlich
- Entwickelt für sicheren Gebrauch
- Höhe der Laptopablage frei einstellbar
- Monitor Höhe kann während der Installation festgelegt werden

Ref.: **7-194211**

EAN: **8713797073912**





Produkt Spezifikationen

Höhenverstellbar	Nein
Gesamtabmessungen	H: 1793 x W: 1396 x D: 798 (mm)
Bildschirmhöhe (mittige VESA-Montage)	1498 mm
Höchstgewicht des Bildschirms	100.00 kg
Maximale Bildschirmgröße	85"
Produktgarantie	3 Jahre

Produkt Logistik

Produkt SAP / EAN / KEA	867118000 / 8713797073912 / 7-194211
Verpackungseinheit	Stück
Menge	1
Nettogewicht	28.50 kg