

CABLAGGIO ELETTRICO PER MODULO WIFI

ELECTRICAL INSTALLATION WITH WIFI SWITCH MODULE



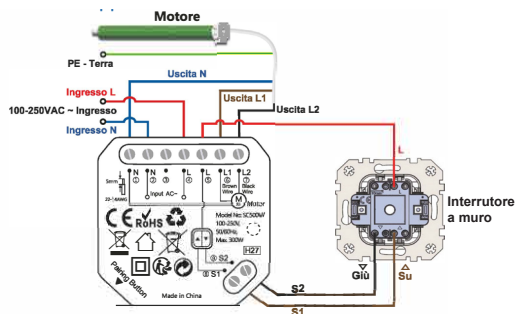
L'installazione elettrica deve essere effettuata da personale qualificato.

Electrical installation must be carried out by qualified personnel.

- Spegner l'alimentazione CA prima dell'installazione!
Turn off the AC power before installation!
- Non collegare motori a corrente continua, il dispositivo è dedicato al funzionamento di motori elettrici a corrente alternata.
Do not connect DC-powered motors, the device is dedicated to operating AC-powered electric motors.
- Il dispositivo deve essere installato in una scatola di cablaggio conforme alle pertinenti norme di sicurezza nazionali e con una profondità non inferiore a 60 mm.
The device should be installed in a wall switch box compliant with relevant national safety standards and with a depth no less than 60mm.
- Funziona SOLO con motori con finecorsa elettronici o meccanici.
Works ONLY with roller motors with electronic or mechanical limit switches

A. INSTALLAZIONE STANDARD

INSTALLATION WITH STANDARD SCREEN

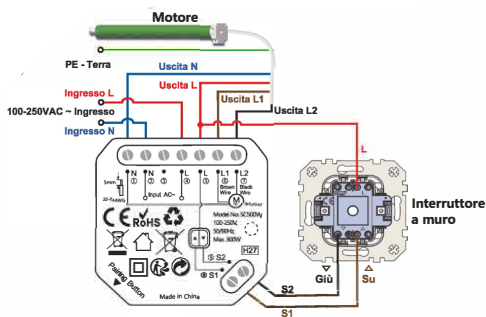


- 1 = Uscita N - Neutro per motore
Output N - Neutral Wire for Motor
- 2 = Ingresso N - Neutro (Filo Blu o Filo Bianco)
Input N - Neutral Wire (Blue Wire or White Wire)
- 3 = Ingresso L - Fase (Filo Rosso/Marrone/Nero dall'alimentazione CA)
Input L - Live Wire or Hot Wire (Brown/Red/Black Wire from AC Power)
- 4 = Ingresso L - Fase per Interruttore a Levetta
Input L - Input Live Wire for toggle switch
- 5 = Uscita L1 - Filo marrone del motore (primo terminale di uscita per motore per tapparella)
Output L1 - Brown Wire of Motor (1st output terminal for shutter motor)
- 6 = Uscita L2 - Filo nero del motore (secondo terminale di uscita per motore per tapparella)
Output L2 - Black Wire of Motor (2nd output terminal for shutter motor)
- 7 = S1 - Terminale per il primo interruttore
S1 - Terminal for 1st channel
- 8 = S2 - Terminale per il secondo interruttore
S2 - Terminal for 2nd channel

Il modulo non ha un terminale per il filo di terra, quindi non è necessario collegare il filo di terra del motore.
The curtain module doesn't have a terminal for earth wire, so there's no need to connect the earth wire of the motor.

B - INSTALLAZIONE CON DRIVER INTEGRATO

INSTALLATION WITH SCREEN WITH BUILT-IN DRIVER:

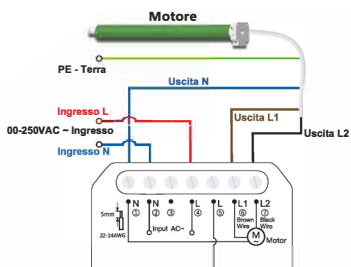


Il motore con driver integrato è un motore a 5 fili. (L, L1, L2, N e il filo de terra)

Motor with built-in driver is a motor with 5 wires. (L, L1, L2, N, Earth Wire).

C - SE NON SI UTILIZZA L'INTERRUTTORE MANUALE FISICO, FARE RIFERIMENTO ALLO SCHEMA ELETTRICO QUI SOTTO

IF YOU DON'T USE PHYSICAL MANUAL SWITCH, PLEASE REFER TO BELOW WIRING DIAGRAM.



È possibile rimuovere il supporto a vite sul modulo con una pinza se non è possibile inserire il modulo nella scatola di derivazione.

You can remove the screw holder on the curtain module with a pair of pliers if you cannot put the curtain module in the junction box.

RISOLUZIONE DEI PROBLEMI

TROUBLESHOOTING

1. Assicurati che il tuo dispositivo e il router WiFi siano nella stessa stanza e non installare il dispositivo in una scatola metallica per evitare interferenze con la trasmissione del segnale WiFi del dispositivo.

Please make sure that your device and the WiFi router are in the same room, and do not install the device in the metal box to avoid interference with the transmission of the device's WiFi signal.

2. Conferma che l'app Smart Life sia l'ultima versione e verifica se la tua app Smart Life ha ottenuto le autorizzazioni di rete e posizione.

Please confirm that the Smart Life APP is the latest version, and check whether your smart life app has obtained network and location permissions.

3. Si prega di connettere il telefono a una rete WiFi separata a 2,4 GHz, non a una rete WiFi a 5 GHz. Se la rete WiFi è dual-band, separare le due bande WiFi (2,4 GHz e 5 GHz) del router per ottenere una connessione WiFi separata a 2,4 GHz per il dispositivo.

Please connect your phone to a separate 2.4GHz WiFi, not 5GHz WiFi. If your WiFi network is dual-band WiFi, please separate the two WiFi bands (2.4GHz and 5GHz) of the router to get a separate 2.4GHz WiFi for device connection.

4. Se il dispositivo non riesce ancora a connettersi alla rete, prova a utilizzare un altro smartphone per attivare il "Hotspot personale" come router temporaneo, assicurandoti che il "Hotspot personale" utilizzi anche una rete WiFi separata a 2,4 GHz. Questo è un metodo di risoluzione dei problemi per i problemi di rete WiFi.

If your device still can't connect to the network, please try to find another mobile phone to use the "personal hotspot" as a router, so that we can troubleshoot the WiFi network, note that the mobile phone "personal hotspot" must also be 2.4GHz WiFi.

5. Se il tuo problema non può essere risolto, per favore inviaci un'email e risponderemo entro 24 ore.

If your problem cannot be solved, please send us an email and we will reply within 24 hours.

NOTA: A causa di upgrade e aggiornamento dell'app Smart Life, le operazioni effettive potrebbero essere leggermente diverse dalla descrizione seguente, seguire le istruzioni correnti nell'app Smart Life.

Note: Due to the upgrade and update of Smart Life App, the actual operations may be slightly different from the below description, please follow the current instructions in Smart Life App.

CONTROLLARE IL DISPOSITIVO TRAMITE APP TELEFONO

1. **SCARICARE L'APP "SMART LIFE".** Effettuare la scansione del codice QR o scaricare l'app "Smart Life" (fornita da Volcano Technology Limited) nell'app App Store, Google Play o Android Market.

Download the Smart Life app. Please scan the QR code, or download the Smart Life app (provided by Volcano Technology Limited) from App Store, Google Play or Android Market.



2. **REGISTRARE:** Aprire l'app Smart Life, toccare "Creare Un Nuovo Account" per registrare un account, quindi accedere all'app.

Register: Open the Smart Life app, tap "Register" to register an account, then sign in to the app.

3. AGGIUNGERE DISPOSITIVO/ ADD DEVICE

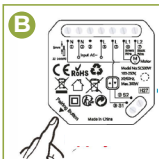
- A. Attiva il Bluetooth sul tuo smartphone e accedi all'interfaccia principale dell'app Smart Life.

Please turn on the Bluetooth on your cell phone, and enter the main interface of Smart Life App.



- B. Assicurarsi che il ricevitore relè sia acceso, premere il pulsante di associazione per 5 secondi fino a quando la spia lampeggia, quindi rilasciarlo.

Please turn on the Bluetooth on your cell phone, and enter the main interface of Smart Life App.



- C. L'app Smart Life eseguirà automaticamente la scansione di tutti i dispositivi in modalità di associazione, quindi selezionerà il dispositivo che desideri aggiungere. Inserisci il tuo nome e password Wi-Fi, si collegherà automaticamente al dispositivo Wi-Fi.

Smart Life App will automatically scan all the devices in pairing mode, and then select the device you want to add. Enter your Wi-Fi name and password, it will connect the Wi-Fi device automatically.

