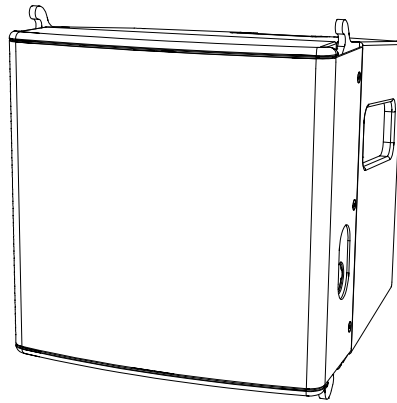


# **ELLA6**

## **Bedienungsanleitung**



## Einleitung

Vielen Dank, dass Sie sich für ein hochwertiges Produkt „MADE IN GERMANY“ aus dem Hause TWAUDIÖ entschieden haben.

ELLA ist bahnbrechend - etwas noch nie Dagewesenes in dieser Form und Größe. ELLA – das ELEGante Line Array, kombiniert nicht nur die schlanke Form einer Säule mit der Anwendungsflexibilität eines Line-Arrays, sondern besticht auch mit cardioidem Abstrahlverhalten.

Hinter der formschönen Front bietet ELLA6 einen neu entwickelten Waveguide, bestückt mit fünf 1“ Dometweetern, welche hohe Frequenzen bis 20kHz seidenweich und präzise wiedergeben. In Verbindung mit einem eigens darauf abgestimmten 6,5“ Hochleistungstreiber ergibt sich ein herausragendes ELLA Hörerlebnis - auch bei sehr hohem Pegel, was immer wieder für beeindrucktes Erstaunen beim Zuhörer sorgt.

Ebenso einzigartig an ELLA ist das cardioide Abstrahlverhalten. Durch die speziellen akustischen Widerstände in der Rückseite des Gehäuses hat ELLA eine nierenförmige Abstrahlcharakteristik und dadurch drastisch reduzierte rückwärtige Emissionen - und dies nahezu über den gesamten Frequenzbereich. Damit wird in vielen Beschallungssituationen einiges einfacher, der Frontsound klarer und kontrollierter.

Da ELLA6 mit 24Ohm arbeitet, können mehrere Elemente mit nur einem Verstärkerkanal angesteuert werden, ein zusätzlicher Kanal für den Cardio-Effekt wird nicht benötigt.

Ein besonderes Merkmal ist die optisch fast unsichtbare, integrierte Rigging-Hardware, die aus einer einzelnen ELLA6 Einheit ein flexibles und skalierbares Line-Array macht. Keine Pins oder auffällige Firmenlogos stören das zeitlos schlichte Erscheinungsbild von ELLA. Dabei ist der Aufbau clever gelöst, schnell und kostengünstig. Mit einem einfachen Mechanismus verbinden Sie die Elemente miteinander und stellen die sechs möglichen Winkel ein.

Apropos Flexibilität: Natürlich beinhaltet ELLA viel smartes Zubehör, um alle Eventualitäten abzudecken: Gestackt auf der Designstele, einem Lautsprecherstativ oder dem cardioiden Sub VERA S32 und geflogen als Array mit bis zu 24 Tops für größere Beschallungsanwendungen.

Sollten Sie Ihre Produkte an Dritte verleihen, klären Sie diese über die sicherheitsrelevanten Bedienvorgänge auf und händigen Sie ihnen diese Bedienungsanleitung aus. Sollten Sie weitere Exemplare dieser Anleitung benötigen, können Sie diese jederzeit über TWAUDIÖ kostenfrei beziehen oder online herunterladen unter: [www.twaudio.de](http://www.twaudio.de)

### Hinweise in der Bedienungsanleitung

Beachten Sie die in dieser Bedienungsanleitung aufgeführten Hinweise, welche wie folgt gekennzeichnet sind:



Dieses Symbol in Verbindung mit dem Signalwort „Warnung“ kennzeichnet eine möglicherweise gefährliche Situation. Die Nichtbeachtung dieses Sicherheitshinweises kann zu schweren Verletzungen oder sogar zum Tod führen.



Dieses Symbol in Verbindung mit dem Signalwort „Warnung“ kennzeichnet eine möglicherweise gefährliche Situation für Personen mit Herzschrittmachern. Die Nichtbeachtung dieses Sicherheitshinweises kann zu schweren Verletzungen oder sogar zum Tod führen.

**VORSICHT**

Dieses Symbol in Verbindung mit dem Signalwort „Vorsicht“ kennzeichnet eine möglicherweise gefährliche Situation. Die Nichtbeachtung dieses Sicherheitshinweises kann zu leichten oder mittelschweren Verletzungen führen.

**HINWEIS**

Dieses Symbol in Verbindung mit dem Signalwort „Hinweis“ kennzeichnet eine möglicherweise gefährliche Situation. Die Nichtbeachtung dieses Sicherheitshinweises kann zu Schäden am Produkt führen.

**TIPP**

Dieses Symbol in Verbindung mit dem Signalwort „Tipp“ kennzeichnet zusätzliche Informationen oder Hinweise auf praxiserprobten, vereinfachten Umgang mit TWAUDIÖ Produkten.

**Read manual  
before use!**

### Hinweise auf den Produkten

Lesen Sie vor der Inbetriebnahme des Gerätes die Bedienungsanleitung aufmerksam durch und bewahren Sie diese zusammen mit dem ELLA6 Lautsprecher sicher auf.

### Allgemeine Informationen

Bedienungsanleitung: OM-ELLA6  
Version 1.0 d, 02/2020  
© by TWAUDIÖ 2020; alle Rechte vorbehalten.

Alle Angaben in dieser Bedienungsanleitung wurden zum Zeitpunkt der Drucklegung nach bestem Wissen erstellt.

Beschaffenheitsgarantien oder die Zusicherung einer bestimmten Verwendungstauglichkeit werden durch die Angaben technischer Spezifikationen, Maße und Gewichte seitens TWAUDIÖ nicht übernommen.

Auch für hervorgerufene Folgeschäden (Sach- und/oder Personenschäden) sowie für das Nichtbeachten dieser Bedienungsanleitung übernimmt TWAUDIÖ keine Haftung!

TWAUDIÖ behält sich Änderungen vor, die den jeweils neuesten Stand der Entwicklung berücksichtigen.

TWAUDIÖ GmbH  
Osterholzallee 140  
71636 Ludwigsburg

Telefon: + 49 (0) 71 41-48 89 89 0  
Telefax: + 49 (0) 71 41-48 89 89 99  
E-Mail: [info@twaudio.de](mailto:info@twaudio.de)  
WWW: [www.twaudio.de](http://www.twaudio.de)

## Inhalt

1. Sicherheit   Bestimmungsgemäße Verwendung .....	5
2. Übersicht.....	7
2.1 Bauteile .....	7
2.2 Rückrigging ELLA6.....	8
2.3 HF-Array.....	9
3. Technische Daten .....	10
3.1 Datenblatt.....	10
3.2 Anschlussdiagramm .....	10
4. Inbetriebnahme .....	11
4.1 Aufbau.....	11
4.2 Rigging ELLA6.....	12
4.3 Betrieb .....	13
4.4 Herstellen der Kabelverbindung .....	14
5. Transport und Lagerung .....	15
6. EG-Konformitätserklärung .....	16
7. Entsorgung.....	17

## 1. Sicherheit | Bestimmungsgemäße Verwendung

Beachten Sie beim Betrieb von Lautsprechern folgende Sicherheitshinweise, um Risiken zu vermeiden.

Der ELLA6 Lautsprecher wurde ausschließlich für den professionellen Einsatz in Beschallungsanlagen entwickelt. Der Lautsprecher darf nur von eingewiesenem und qualifiziertem Personal verwendet werden.

Beachten Sie die in dieser Bedienungsanleitung beschriebenen Betriebsarten. Andere Verwendungszwecke sind unzulässig.

Für Schäden, die durch nicht bestimmungsgemäße Verwendung entstehen, ist die Haftung von TWAUDIÖ ausgeschlossen.



Lautsprecher erzeugen ein elektromagnetisches Feld. Personen mit Herzschrittmachern dürfen sich nicht in der unmittelbaren Umgebung von Lautsprechern aufhalten, da elektromagnetische Felder zu Störungen von Herzschrittmachern führen können.



Achten Sie deshalb sorgfältig auf sicheren Stand und solide Befestigung. Ein herabfallender Lautsprecher kann hohe Sach- und Personenschäden verursachen.

Verwenden Sie für die Aufstellung und Befestigung von TWAUDIÖ Lautsprechern ausschließlich von TWAUDIÖ spezifiziertes Material. Die Ausführung dieser Arbeiten muss durch qualifiziertes Personal erfolgen. Halten Sie hierbei die geltenden Sicherheitsbestimmungen ein.



Achten Sie bei der Aufstellung von Lautsprechern darauf, dass diese folgenden Umwelteinflüssen nicht ausgesetzt werden:

- direktes Sonnenlicht
- Feuchtigkeit
- Erschütterungen
- Staub



Halten Sie sich nicht in der unmittelbaren Nähe von Lautsprechern auf, die mit hohen Schalldruckpegeln betrieben werden. Diese Lautsprechersysteme sind in der Lage, Ihre Gesundheit zu gefährden. Bereits Schalldruckpegel ab ca. 90 dB SPL können zu langfristigen Beeinträchtigungen des Gehörs führen.



Vermeiden Sie:

- Rückkopplungen
- verzerrte Signale (Clipping) und
- Peaks, die durch das Einschalten von Geräten bzw. Anschließen oder Trennen bei laufendem Betrieb entstehen.

Diese Signale können zu Überlastungen des Lautsprechers führen.



**WARNUNG**

Achten Sie darauf, dass der Lautsprecher keinen dauerhaften thermischen Überlastungen ausgesetzt ist. Dies kann einen Brand zur Folge haben und hohe Sach- und Personenschäden verursachen.

Beachten Sie, dass TWAUDIÖ für Schäden, die auf solche Überlastungen zurückzuführen sind, keine Gewährleistung übernehmen kann und deshalb die Haftung für eventuelle Folgeschäden ausschließt.



**HINWEIS**

In der näheren Umgebung von Lautsprechern herrscht ein dauerhaftes Magnetfeld. Achten Sie darauf, dass keine Gegenstände, die auf magnetische Strahlung empfindlich reagieren, in der unmittelbaren Nähe aufbewahrt werden. Dazu gehören insbesondere magnetische Datenträger, EC-Karten und Röhrenmonitore. Ein Abstand von etwa einem Meter ist ausreichend, um Beschädigungen vorzubeugen



**HINWEIS**

Kontrollieren Sie Lautsprecher und Zubehörteile regelmäßig auf sichtbaren Verschleiß. Dies ist für einen dauerhaft störungsfreien Betrieb unverzichtbar. Tauschen Sie verschlissene Teile umgehend aus. Ersatzteile erhalten Sie bei TWAUDIÖ.

## 2. Übersicht

### 2.1 Bauteile

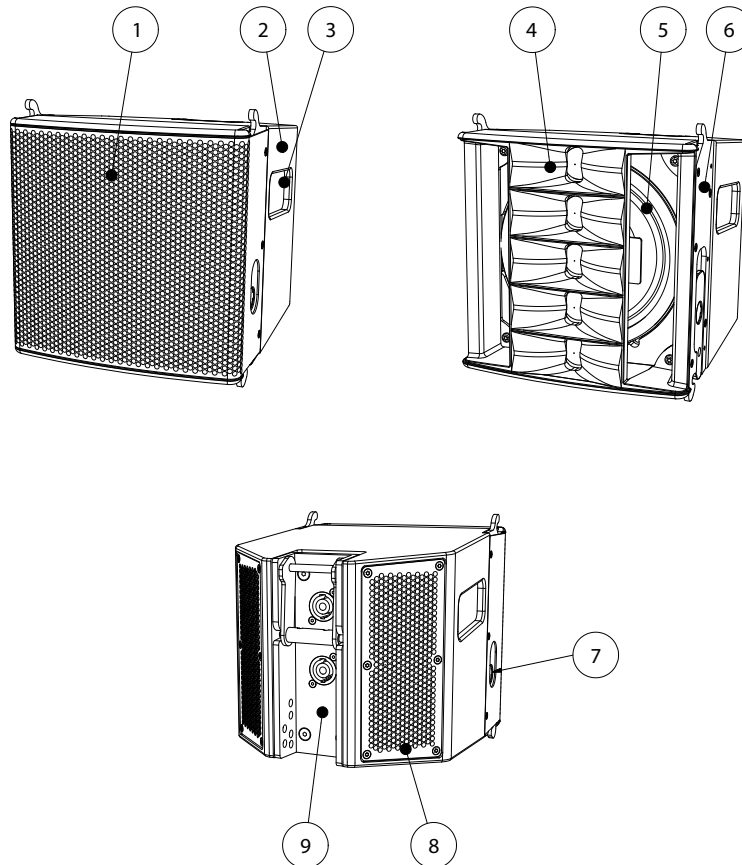


Abbildung 2.1 - Übersicht

1. Frontgitter
2. 15 mm Multiplexgehäuse - Oberfläche Warnex-beschichtet
3. Tragegriff (2x)
4. HF-Array mit fünf 1,0" Dome-Tweetern
5. 6,5" Konuslautsprecher
6. Riggingschienen (2x)
7. Verriegelung vorn (links und rechts)
8. Cardiogitter (2x)
9. Rückrigging ELLA6 mit Typenbezeichnung sowie Array-Winkelung

## 2.2 Rückrigging ELLA6

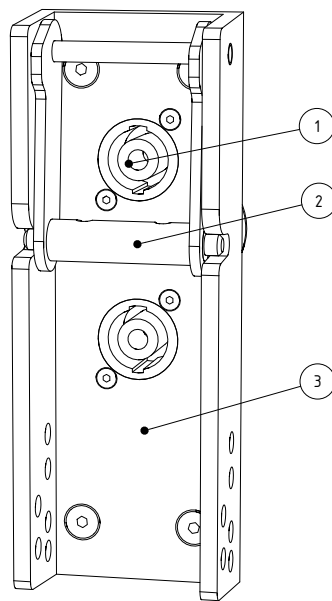


Abbildung 2.2.1 - Rückrigging

1. SpeakON® Buchse (2x)
2. Riegel
3. Rückriggingprofil



Abbildung 2.2.2 - Rückrigging mit Logo, Produktdaten sowie Array-Winkelung



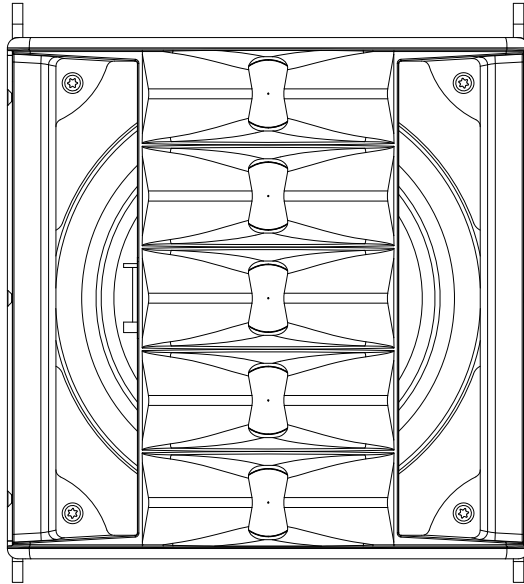
HINWEIS

Bitte beachten Sie, dass das Rückriggingprofil ausschließlich in der Farbe Schwarz sowie der Riegel ausschließlich in der Farbe Silber lieferbar sind.



### 2.3 HF-Array

Der ELLA6 Lautsprecher ist mit einem HF-Array bestückt, bei dem der horizontale Abstrahlwinkel  $120^\circ$  und der vertikale  $10^\circ$  beträgt.



**Abbildung 2.3 - HF-Array**



**HINWEIS**

Das HF-Array kann im Schadensfall nur komplett ausgetauscht werden. Kontaktieren Sie hierzu unseren Service. ([service@twaudio.de](mailto:service@twaudio.de))

### 3. Technische Daten

#### 3.1 Datenblatt

Bestückung	1x 6,5" LF / 5x 1,0" HF
Frequenzgang	90-20000Hz
Belastbarkeit (Programm/Peak)	400W / 800W
Impedanz	24 Ω
Abstrahlwinkel (h x v)	120° x 10°
SPL max. / 1m	129dB
Maße (H x B x T)	200 x 200 x 260mm
Gewicht	5,5kg
Oberfläche	Warnex Strukturlack

#### 3.2 Anschlussdiagramm

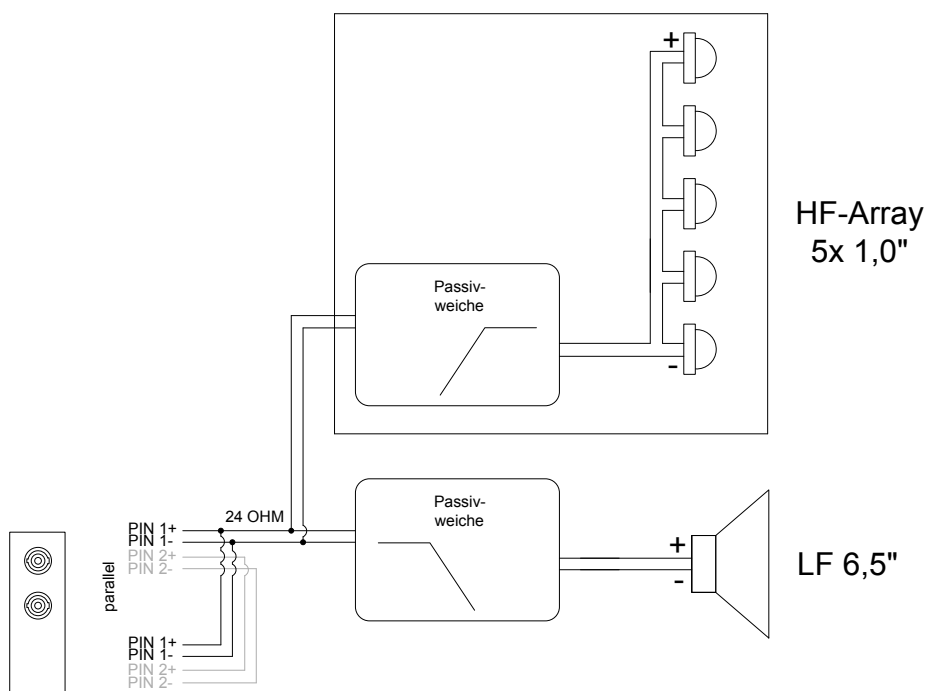


Abbildung 3.2 - Anschlussdiagramm

## 4. Inbetriebnahme

### 4.1 Aufbau

Der ELLA6 Lautsprecher ist für den horizontalen Betrieb in gestackten und geflogenen vertikalen Arrays konstruiert. Hierfür gibt es bei TWAUDIÖ verschiedenes Zubehör, um den Lautsprecher sicher zu befestigen.



Achten Sie darauf, dass alle Systemaufbauten auf festem, ebenem Untergrund stehen und dass der Untergrund mit dem Gesamtgewicht belastbar ist!



Sorgen Sie für eine sichere Befestigung der Lautsprecher, um Personen- und Sachschäden vorzubeugen.



TWAUDIÖ empfiehlt für die Sicherung und Montage der Lautsprecher ausschließlich das von TWAUDIÖ spezifizierte Zubehör.



Die Verwendung des ELLA6 Lautsprechers unter schlechten Wetterbedingungen wird nicht empfohlen. Trotz wasserabweisender Materialien an den Lautsprechergittern, kann bei starkem und dauerhaften Regen Feuchtigkeit in den Lautsprecher eindringen. Dies beeinträchtigt unter Umständen die ordnungsgemäße Funktionsweise des ELLA6 Lautsprechers.

Stellen Sie sicher, dass die ELLA6 Lautsprecher nach jedem Einsatz unter feuchten Bedingungen an einem trockenen, gut belüfteten Ort abtrocknen können. Dabei müssen die Lautsprecher aus dem Case genommen werden, um für eine entsprechende Belüftung zu sorgen.

## 4.2 Rigging ELLA6

LineArrays des ELLA6-Systems bestehen aus den ELLA6 Lautsprechern.



Beachten Sie, dass die ELLA6 Lautsprecher mechanisch miteinander verbunden werden. Dies erfolgt schnell und einfach über das voll integrierte 3-Punkt-Rigging.



Die Funktionsweise sowie sämtliche möglichen Aufbauvarianten des Riggings entnehmen Sie dem Rigginghandbuch: ELLA6-system.



Mit unserer Simulationssoftware EASEFocus können Sie LineArrays des Systems ELLA6 planen. EASEFocus steht für Sie auf der TWAUDIO Internetseite unter [www.twaudio.com](http://www.twaudio.com) zum kostenfreien Download zur Verfügung.

### 4.3 Betrieb

Der Betrieb des ELLA6 Lautsprechers ist ausschließlich mit einem DSP-Controller möglich. Hierfür werden ausschließlich die von TWAUDIÖ entwickelten Presets empfohlen. Optimal hierfür sind die TWAUDIÖ Systemracks.



#### HINWEIS

Vergewissern Sie sich, dass das passende Preset geladen wurde, bevor Sie den Lautsprecher mit der Endstufe verbinden.

Die Verwendung eines falschen, nicht aktuellem bzw. nicht von TWAUDIÖ zur Verfügung gestellten Presets, kann den Lautsprecher zerstören.



#### HINWEIS

Achten Sie auf die korrekte Dimensionierung Ihres Verstärkers. Eine falsche Auslegung kann zu einer Zerstörung des Lautsprechers führen.

Beachten Sie hierzu die technischen Daten im Kapitel 3.1 auf Seite 10.

## 4.4 Herstellen der Kabelverbindung

Um eine Kabelverbindung mit einem Verstärkerrack aus unserem Hause herzustellen, muss wie folgt vorgegangen werden.



Achten Sie auf einen ausreichend dimensionierten Kabelquerschnitt (mind. 1,5 mm<sup>2</sup>), um Leistungsverluste zu vermeiden. TWAUDIÖ empfiehlt hierfür die bei TWAUDIÖ erhältlichen Lautsprecherkabel.

Achten Sie bei den verwendeten Kabeln auf die richtige Polarität (+/-) und Pinbelegung (1/2). Fehler hierbei bewirken eine deutliche Veränderung im Klangverhalten des Lautsprechers oder können zur Beschädigung der Treiber führen.

Die Anschlussbelegung des ELLA6 Lautsprechers entnehmen Sie Kapitel 3.2 "Anschlussdiagramm" auf Seite 10.

Die interne Verschaltung des ELLA6 Lautsprechers macht es möglich, eine Parallelschaltung mehrerer Lautsprechereinheiten zu realisieren.

Beachten Sie, dass bei einer Parallelschaltung die Gesamtimpedanz der Lautsprecheranordnung sinkt.

Die Gesamtimpedanz und die daraus resultierende Leistung der Lautsprecheranordnung muss auf die Ausgangsleistung des Verstärkers angepasst sein.

## 5. Transport und Lagerung



Um den Transport von bis zu zwölf ELLA6 Lautsprechern auch mit einer Person durchführen zu können, empfiehlt TWAUDIO den Einsatz des CaseE6

Beim Transport und bei der Lagerung ist besonders darauf zu achten, dass die Oberfläche und das Frontgitter des Lautsprechers nicht beschädigt werden. In freiliegende Holzoberflächen kann Feuchtigkeit eindringen und das Holz aufquellen lassen. Ein verbogenes oder zerbrochenes Frontgitter kann die empfindlichen Membranen der Treiber nicht mehr entsprechend schützen.

Ebenso beeinträchtigen größere Staubablagerungen die Funktionalität einer Lautsprecher-membran erheblich. Aus diesem Grund ist auf sichere, schonende, trockene und weitgehend staubfreie Bedingungen bei Transport und Lagerung zu achten.

Folgende Zubehörteile für Transport und Lagerung hält TW AUDIO für Sie bereit:

- CaseE6 (Case)
- Bag3E6 (Bag)

Die Originalverpackung ist für einen dauerhaften Lager- und Transportbetrieb ungeeignet.

## 6. EG-Konformitätserklärung

Abschrift und Übersetzung der originalen EG-Konformitätserklärung:



Hiermit erklären wir, dass die nachstehend bezeichneten Komponenten in ihrer Konzeption und Bauart sowie in der von uns in Verkehr gebrachten Ausführung den Sicherheits- und Gesundheitsanforderungen der geltenden EG-Richtlinien entsprechen. Bei einer mit uns nicht abgestimmten Änderung, verliert diese Erklärung ihre Gültigkeit.

### **Diese Erklärung betrifft folgende Komponenten**

- ELLA6

sowie alle darauf basierenden Modellvarianten, sofern sie der originalen werksseitigen Ausführung entsprechen und keinerlei technische Modifikation erfahren haben.

### **Angewandte Richtlinien:**

- 2001/95/EG
- 2011/65/EU

### **Angewandte nationale Normen und technische Spezifikationen:**

- DIN EN 18800
- DIN EN ISO 12100
- DGUV Vorschrift 17 und 18
- EN 50581: 2013-02

Ludwigburg, den 01.02.2020

A handwritten signature in black ink, appearing to read 'T. Wüstner', written over a horizontal line.

Tobias Wüstner



## 7. Entsorgung

Die Entsorgung von Elektro-Altgeräten über den Hausmüll ist verboten.



Alle Produkte der TWAUDI GmbH sind sogenannte B2B-Produkte, d.h., sie werden von einem gewerblichen Betrieb an einen gewerblichen Betrieb weiterverkauft. TWAUDI Produkte, die das nebenstehende Mülltonnensymbol tragen, dürfen ausschließlich von TWAUDI entsorgt werden.

Für die fachgerechte Entsorgung von Altgeräten, die dieses Symbol noch nicht tragen, ist lt. Gesetz der Eigentümer zuständig. Dies betrifft alle Produkte, die vor dem 29.03.2010 ausgeliefert wurden. Dennoch steht TWAUDI Ihnen gerne auch in diesem Fall mit Rat und Tat zur Seite.

Wenden Sie sich bei Entsorgungsfragen an folgende Telefonnummer:

+49 (0) 71 41 - 48 89 89 0

Damit wendet auch TWAUDI diese EU-Richtlinie über Elektro- und Elektronik-Altgeräte (2012/19/EU) zum Schutz unserer Umwelt konsequent an.

TWAUDI ist unter folgender WEEE-Reg.-Nr. als Hersteller und Inverkehrbringer von Elektrogeräten bei der deutschen Registrierungsstelle EAR als B2B-Hersteller eingetragen:

**DE54488702**

Befolgen Sie verbindlich in Ländern außerhalb der EU die jeweiligen nationalen Bestimmungen.

TWAUDI GmbH  
Osterholzallee 140  
71636 Ludwigsburg

Telefon: + 49 (0) 71 41-48 89 89 0  
Telefax: + 49 (0) 71 41-48 89 89 99  
E-Mail: [info@twaudio.de](mailto:info@twaudio.de)  
WWW: [www.twaudio.de](http://www.twaudio.de)