

TECHNIKBLATT

BLUETOOTH RECEIVER UP

ART.NR.: BTR-BT-S FIRMWARE 1.0

Der Bluetooth Receiver verfügt über einen symmetrischen Stereo Signalausgang. Die Bauform ist so ausgelegt, dass der Bluetooth Receiver in eine 68mm Schalterdose eingebaut werden kann. Mittels 50mm Reduzierungsrahmen kann der Bluetooth Receiver in fast jedes Schaltermaterial eingebaut werden. Der aktuelle Status des Bluetooth Receivers wird mittels Farbwechsels des Tastenrahmens signalisiert.

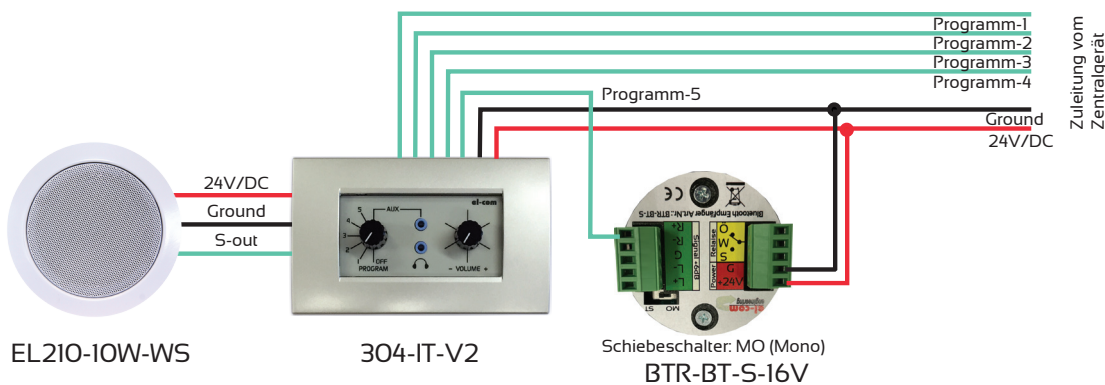
Der Bluetooth Receiver ist in der Version mit Berker SI Schaltermaterial und auch in der Version ohne Schaltermaterial lieferbar. Der Kontakt kann so programmiert werden, daß dieser entweder bei einer Verbindung aktiv wird oder erst wenn ein Signal gestreamt wird. Folgende Parameter können mittels PC-Software programmiert werden:

* Name (Namingservice) | * PIN | * Timeout Pairing | * Autoconnect ON/OFF | * Kontakt bei Verbindung oder Streaming.

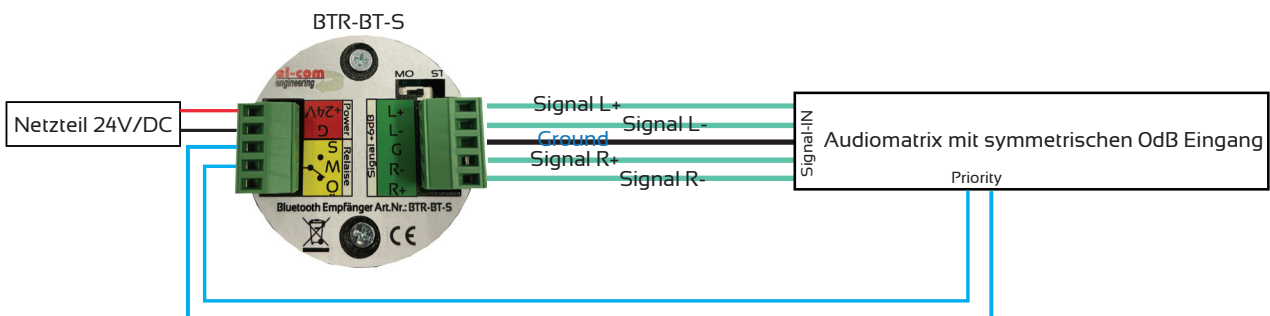
Mit der Option 16V hat das Ausgangssignal einen Pegel von 16Vpp. Dieser Pegel wird benötigt, wenn der Bluetooth Receiver direkt in das el-com Aktivsystem eingespeist wird.

Verkabelung:

Der Bluetooth Receiver wird als Programm-5 eingespeist, mit Option 16V.



Der Bluetooth Receiver wird mit einer Audiomatrix verbunden.



BLUETOOTH RECEIVER UP



LED- Statusanzeige

Blau:
Mit Quelle verbunden

Gelb:
Ist bereit zur Verbindung
mit der zuletzt verbundenen
Quelle

Grün:
Signal wird übertragen
(Streaming)

Rot:
Bereit für eine neue
Verbindung (Pairing)



Pairing

Für das Pairing muss die Pairingtaste länger als 3 Sekunden gedrückt werden. Während dem Pairing leuchte die Anzeige rot. Wird die Pairingtaste weniger als 3 Sekunden gedrückt wird der aktuelle Status angezeigt. Werkseitig ist der Name des Bluetooth Receivers „el-com PW:1234“. Für das erfolgreiche Pairing muss der PIN „1234“ eingegeben werden. Der Name und der PIN kann mittels PC Software und Bluetooth Verbindung geändert werden.

RESET: Wenn die Pairingtaste länger als 30 Sekunden gedrückt bleibt, wird das Modul auf die Werkseinstellung zurück gesetzt.

Technische Daten	BTR-BT-s und BTR-BT-s-BERKER
Maximale Signalspannung	4Vpp symmetrisch (+6dB) - STEREO
Stromversorgung	24V, max 100mA
Bluetooth Version	V5.0 Class 2
Bluetooth Profile	A2DP
Bluetooth Frequenz	2,4GHz - 2,4835GHz
Reichweite	10m
RF TX Power	+2dBm
Anschluss	Klemme 2x5pol
Abmessung	50 x 50mm (Frontplatte) h=40mm

Konformitätserklärung



Hiermit erklärt el-com engineering, dass dieses Produkt den Anforderungen der Richtlinien 2014/30/EU und 2014/35/EU entspricht, sofern es den Anweisungen des Herstellers gemäß installiert und verwendet wird.



ACHTUNG: Dieses Produkt darf unter keinen Umständen als normaler Hausmüll entsorgt werden. Entsorgen Sie es bitte bei der nächstgelegenen Sammelstelle für Elektro- und Elektronikmüll



Entwickelt und produziert in Österreich
el-com engineering
Egerdachstr. 11
A-6020 Innsbruck
www.el-com.eu | office@el-com.eu

