

INTRODUZIONE

Grazie per avere acquistato uno schermo motorizzato della serie Compact, Major, Ellipse, E-lite. Questo articolo è interamente prodotto in Italia con materiali di ottima qualità e tele per proiezione che garantiscono al vostro sistema performance qualitativamente eccellenti.

AVVERTENZE

Prima di assemblare ed installare lo schermo elettrico, leggere attentamente le istruzioni di montaggio. Si prega, inoltre, di conservare sempre le presenti istruzioni di montaggio in modo tale da poterle consultare ogniqualvolta ve ne sia la necessità.

Il produttore non si assume responsabilità per qualsiasi danno subito da persone o cose nel caso il prodotto sia utilizzato per usi impropri al di fuori delle specifiche tecniche o in caso di installazione errata.

Il produttore non si assume responsabilità in caso di errato montaggio dello schermo.

CERTIFICAZIONI DEL PRODOTTO

Gli schermi motorizzati Compact, Major, Ellipse, E-lite sono conformi alle direttive 

Le tele per proiezione utilizzate non presentano cadmio e sono certificate ignifughe come segue:

- classe M1 – MATTE WHITE, LUMI-GREY, LUMI GREY MICROPERFORATED, CINESOUND, REAR PLUS
- classe B1 – WHITE, MICROPERFORATED
- classe M1 – FRONTREAR

GARANZIA DEL PRODOTTO

Lo schermo per videoproiezione è garantito 2 anni dalla data di acquisto per difetti di fabbricazione. La responsabilità è limitata alla riparazione o alla sostituzione dei componenti riconosciuti difettosi, senza altri oneri di sorta.

La garanzia è sospesa d'ufficio se:

- 1) un apparecchio è aperto o smontato o viene reso con evidenti segni d'urto e/o manomissione;
- 2) le istruzioni di collegamento elettrico non sono state applicate;
- 3) i prodotti devono essere installati secondo le normative elettriche (CEI) e altre norme di legge specifiche;
- 4) gli accessori elettrici e i componenti d'automatismi sono stati utilizzati senza rispettare gli schemi e i tipi di collegamenti per i quali sono stati concepiti;
- 5) viene effettuata autonomamente e senza autorizzazione da parte dell'azienda produttrice, la manovra di aggiustamento dei fine corsa;
- 6) vengono alterate, cancellate, rimosse o risultano impossibili da leggere le etichette riguardanti il numero di serie del prodotto;
- 7) vengono effettuate riparazioni da persone diverse dal produttore.

Sono da considerarsi esclusi dalla garanzia le componenti che presentano usura normale o causata da particolari situazioni ambientali o di installazione.

NON installare lo schermo vicino o sopra fonti di calore o di condizionamento dell'aria, poiché il PVC è un materiale plastico che si dilata e si danneggia irrimediabilmente se sottoposto a calore e/o aria fredda.

NON esporre lo schermo alla luce diretta del sole, poiché la tela in PVC potrebbe rovinarsi e creare onde per le stesse motivazioni di cui sopra.

La tela in PVC è molto sensibile alle escursioni termiche. Effettuare il montaggio del telo ad una temperatura ambientale di 18°-20°C. Nel caso in cui esso sia passato da un luogo esterno ad uno interno, subendo in tal modo uno sbalzo termico, attendere due o tre ore prima di montare lo schermo.

NON tentare di LAVARE in alcun modo la superficie del TELO né con detergenti, né con alcool, solventi o prodotti per la pulizia della casa. Spolverare di tanto in tanto la superficie con un panno asciutto e pulito.

Usare la massima cautela con lo schermo in quanto le macchie di qualsiasi tipo sulla tela in PVC sono indelebili.

Lo schermo va utilizzato nelle dimensioni in cui è stato ordinato, pertanto è fondamentale NON bloccare lo schermo prima che esso si fermi automaticamente, in quanto potrebbero crearsi delle onde sul telo.

NON VERRANNO ACCETTATI resi di schermi senza previa autorizzazione di rientro data specificatamente dal produttore (numero RMA) e senza idoneo imballaggio.

ISTRUZIONI DI MONTAGGIO

1. MONTAGGIO

Lo schermo è corredato di staffe di montaggio che vanno applicate tramite gli appositi tasselli forniti a corredo (Fig. 1)

(ATTENZIONE; NON INSTALLARE LO SCHERMO VICINO A SORGENTI DI CALORE IN QUANTO NE VERREBBE DANNEGGIATA LA TELA PER PROIEZIONE).

Installare lo schermo su superfici regolari non cedevoli (mattoni, cemento, ecc); nel caso si installi lo schermo su superfici cedevoli (controsoffitti, cartongesso ecc) rivolgersi a personale qualificato. Una volta assicurate le staffe, sollevate lo schermo con l'ausilio di due persone ed inserite lo schermo nelle apposite guide e serrate le viti (Fig. 2). Togliete gli elastici che bloccano il contrappeso del telo con il cassonetto. Tagliate ed estraete il nastro che blocca il contrappeso.

Al termine dell'installazione, controllare che lo schermo sia perfettamente a livello.

ATTENZIONE: CONTROLLARE OGNI 6 MESI I FISSAGGI DELLE VITI, DEI TASSELLI E DELLE STAFFE AL FINE DI VERIFICARNE LA PERFETTA TENUTA.

2. COLLEGAMENTI ELETTRICI

Il collegamento elettrico del cavo di alimentazione al motore deve essere effettuati da personale qualificato e secondo lo schema illustrato in Fig. 3: Rispettare il colore dei cavi elettrici ed installare l'interruttore in prossimità dello schermo affinché durante la discesa o la salita del telo lo schermo sia visibile dal manovratore !! *Non collegare due o più motori allo stesso interruttore.* Utilizzare solo i deviatori forniti a corredo dello schermo. STACCATE LO SCHERMO DALLA RETE ELETTRICA OGNI QUALVOLTA EFFETTUATE LA MANUTENZIONE.

Qualora lo schermo sia pilotato da un relais, assicurarsi che durante il passaggio tra la salita e la discesa o viceversa, non vi sia afflusso di corrente al motore per almeno un secondo.

NON SOSTARE NEL RAGGIO D'AZIONE DELLO SCHERMO.

E' VIETATO L'UTILIZZO DELLO SCHERMO ALL'APERTO.

UNA VOLTA TERMINATA LA PROIEZIONE, RIAVVOLGERE LO SCHERMO (tenere sempre aperto lo schermo causa deformazioni del telo).

INSTALLATION MANUAL

ENGLISH

**COMPACT
MAJOR
ELLIPSE
E-LITE**

INTRODUCTION

Thank you for purchasing the motorized Compact, Major, Ellipse, E-lite projection screen. This screen is made entirely in Italy with first-class materials, including a high quality projection surface to guarantee excellent performance for your installation.

WARNINGS

Before installing the screen, please read the following instructions carefully. We would recommend that these instructions are stored safely for future reference. The manufacturer does not take responsibility for any damage to property or personal injury if the screen is used outside of recommended specifications or in case of incorrect/poor quality installation.

CERTIFICATIONS

Motorized screens Compact, Major, Ellipse, E-lite are  certified.

The surfaces for projection used on the products are cadmium-free and are fire-proof certified as follows:

- class M1 – MATTE WHITE, LUMI-GREY, LUMI GREY MICROPERFORATED, CINESOUND, REAR PLUS
- class B1 – WHITE, MICROPERFORATED
- class M1 – FRONTREAR

WARRANTY

This projection screen is guaranteed 2 years from the purchase date for manufacturing defects.

Responsibility is limited to repairing or substitution of the defected components and without any other charge at our expense.

Warranty is officially voided if the screen has been dismantled or it is returned with collision damage or defective due to incorrect installation. Repairs must be carried out by an Approved Screen International Certified Engineer.

Warranty is officially voided if:

- 1) the motor is removed / dismantled;
- 2) the screen has been transit damaged;
- 3) the instructions regarding the electrical connections have not been followed;
- 4) the products have to be installed following the electric regulations (CEI) and the other local specific laws;
- 5) electrical accessories have been used that are incompatible with the screen motor causing damage to its internal components;
- 6) the motor end stops have been modified without the authorisation of the factory;
- 7) the sticker regarding the serial number of the product has been altered, deleted, removed or is illegible.

DO NOT install this screen nearby or over heating or air conditioning systems, because PVC is a plastic material which dilates and remains damaged if it is subjected to heat and/or cool air.

DO NOT install this screen either facing direct sun light or blocking a window as PVC could be damaged and make waves for the explanations given above.

The PVC cloth is very sensitive to temperature range.

We advise you to wait 2 hours for the screen to acclimatise before using the screen after delivery, especially if screen is brought into a warm environment from cold.

DO NOT WASH the projection surface with alcohol or solvent nor with commercial cleaners. Every now and then dust the surface with a dry and clean duster.

Please, be very careful because any kind of stain on the PVC cloth is inerassable.

The screen has to be used showing the total projection sizes indicated on the packaging; therefore it is NOT allowed to adjust the end stops to restrict the total drop or extend it. Restricting the total drop of the screen is likely to cause your screen surface to lose its flatness.

The manufacturer will not accept returns of screens for repair without manufacturer's authorization (RMA number) and without a suitable packaging

INSTALLATION INSTRUCTIONS

1. ASSEMBLY

Our screen is supplied with ceiling/wall brackets suitable for fixing it on the wall or ceiling by heavy duty bolts that are supplied in the packaging (Fig. 1).

WARNING: DO NOT INSTALL THE SCREEN NEAR HEATING SOURCE BECAUSE IT DAMAGES THE PROJECTION SURFACE. Prior to installing the roller screen, ensure the ceiling/wall is suitable for the loading induced by the weight of the screen. Take particular care if the construction is timber or stud partitioning. If in doubt, seek the advice of a structural engineer. Please be aware that the screen is heavy and two or more people may be required to lift it safely. Fix the brackets to the wall/ceiling, insert the clamp screws into the threaded holes on the front of the fixing brackets, hook roller case in tab on bracket and tighten the clamp screws to the front groove to lock the screen in position (Fig. 2). Release the screen transport straps. Cut and release the screen from the ribbon that keeps the bottom bar tightened. At the end of the installation, please check that the motorized screen is perfectly level.

CAUTION: CHECK EVERY 6 MONTHS THAT SCREWS, WALL PLUGS AND BRACKETS ARE IN GOOD CONDITIONS AND WELL TIGHTENED.

2. ELECTRIC CONNECTION

Connection of the power supply must be carried out by qualified personnel only, using the diagram showed on Fig. 3. Pay attention to wire colours and fix the switch near the screen as we recommend the projection surface is visible to the operator. *Never connect more than one screen motor to the same switcher.* Use the supplied switcher only.

IN CASE OF MAINTENANCE, UNPLUG THE POWER SUPPLY.

In case the screen is controlled via relais, take care that the control system is programmed so there is no tension on the relais for at least 1 sec. during switching between rolling up and rolling down operations and viceversa.

IT IS FORBIDDEN TO STAY UNDER THE PROJECTION SCREEN.

IT IS FORBIDDEN TO USE THE PROJECTION SCREEN OUTDOOR.

ONCE PROJECTION IS FINISHED, ROLL UP THE SCREEN (keeping the screen rolled down can cause deformations to the projection surface)

BETRIEBSANLEITUNG

DEUTSCH

COMPACT

MAJOR

ELLIPSE

E-LITE

EINFÜHRUNG

Danke für eure Einkauf eines elektrischen Leinwand Compact, Major, Ellipse, E-lite. Diese Artikel wurde in Italien produziert, mit hervorragende Qualität Stoffen und Projektion Tücher die sehr gute Performance geben können.


AUFMERKSAMKEIT

Vor den elektrischen Leinwand zusammen zu bauen, bitte lesen Sie die Montage Bedienungsanleitungen. Bitte bewahren Sie immer diese Montage Bedienungsanleitungen,.

Der Erzeuger ist nicht verantwortlich für Personenschaden oder Sachschaden wenn das Produkt wird für unpassenden Aktionen benutzt, oder wegen falscher Installation.

Der Erzeuger ist nicht verantwortlich wenn den Leinwand wurde falsch installiert.

CERTIFICATIONS

Die Leinwände Compact, Major, Ellipse, E-lite entsprechen nach den  Normen.

Die Projektion Tuchen die wir benutzen sind kadmiumfreiem und feuerfest:

- Gruppe M1 – MATTE WHITE, LUMI-GREY, LUMI GREY MICROPERFORATED, CINESOUND, REAR PLUS
- Gruppe B1 – WHITE, MICROPERFORATED
- Gruppe M1 – FRONTREAR

GARANTIE BEDINGUNGEN

Gegen Herstellungsfehlern dieser Leinwand wird ab Kaufdatum für 2 Jahre Garantie gegeben.

Der Hersteller garantiert nur die Reparatur oder den Austausch der Teile, ohne die Verpflichtung weitere Kosten zu tragen.

Dieser Garantie erstreckt sich nicht auf Schäden aufgrund von Reparaturen oder Anpassungen durch zur Reparatur nicht befugte Firmen oder Personen, oder Montage nicht gemacht wie beschrieben in unsere Anleitung.

Dieser Garantie erstreckt sich nicht auf:

- 1) Schäden aufgrund von Reparaturen oder Anpassungen durch zur Reparatur nicht befugte Firmen oder Personen;
- 2) Elektrische Verbindungen, die nicht entsprechend unserer Bedienungsanleitung gemacht sind;
- 3) Leinwände die nicht entsprechend die Elektrizität (CEI und VDE) installiert sind;
- 4) Falls die elektrischen Teile oder eventuelle elektrisches Zubehör nicht installiert und angewendet sind entsprechend der Bedienungsanleitung;
- 5) Jegliche Schäden aufgrund von Änderungen oder Anpassungen, mit denen das Produkt ohne vorherige schriftliche Genehmigung durch der Hersteller. Das gilt auch für Verstellen der Endabschaltpunkte vom Leinwandtuch;
- 6) Veränderungen, Unleserlichkeit oder Entfernung der Modell- oder Seriennummer auf dem Produkt.

Der Leinwand darf nicht oben oder in der Nähe einer Hitzequelle oder Kühlung installiert werden, da in diesem Fall Wellen in dem PVC Tuch entstehen und dass Tuch bleibend beschädigt wird.

Auf oder hinter das Leinwandtuch darf nicht direktes Sonnenlicht scheinen, da in diesem Fall Wellen in dem PVC Tuch entstehen und dass Tuch bleibend beschädigt wird.

Das PVC Tuch ist sehr empfindlich auf Temperatur-Schwankungen. Im Fall, dass die Leinwand aus einer kalten Umgebung kommt, bitte warten Sie einige Stunden bevor Sie mit der Montage anfangen. Es ist wichtig, dass das Leinwandtuch auf Zimmertemperatur ist.

Das PVC TUCH darf NICHT mit Waschmitteln, Lösungsmitteln oder Alkohol gereinigt werden. Man darf nur das Tuch abstauben mit ein trocken Baumwollen Tuch.

Vermeiden Sie das Beflecken von der Projektions- Leinwand, da es fast nicht möglich ist Flecken aus dem PVC Tuch zu reinigen.

Die Leinwand muss bis zum Anschlag herunter gelassen werden (das ist entsprechend der Maß angegeben auf der Verpackung), da sich sonst Wellen bilden.

Wir akzeptieren nur Rucksendungen von Ware, die eine gute Verpackung haben und auf die Verpackung unsere RMA Nummer geschrieben ist. Die RMA Nummer musst vorab bei uns angefragt werden.

ANLEITUNG

1 MONTAGE

Unsere Leinwände werden mit Decken-/Wandbefestigungen für die Montage der Leinwände direkt an Wand oder Decke (siehe Fig. 1) ausgeliefert.

Bitte nutzen Sie hierzu Schrauben und Dübel im Lieferumfang enthalten.

(ACHTUNG: MONTIEREN SIE DIE LEINWAND NICHT IN DER NÄHE VON HEIZUNGS- ODER KÜHLGERÄTEN, DA DIESE DAS LEINWANDTUCH BESCHÄDIGEN.)

Montieren Sie die Leinwand auf festem, ebenen Untergrund (Beton etc.). Im Falle eines nicht-festen Untergrundes (abgehängte Decke etc.) wenden Sie sich bitte an Fachpersonal.

Nachdem Sie die Halterungen befestigt haben (Fig. 1), heben Sie bitte die Leinwand (mindestens 2 Personen) an und führen Sie die Leinwand mit einer halben Drehung in die Führungsschiene (Fig. 2) ein und sichern Sie das Gehäuse mit Schrauben. Entfernen Sie den

Transportschutz zwischen Leinwand und Gehäuse. Bitte schneiden Sie das rote Band durch und entfernen Sie das vom Leinwandgehäuse. Bei der

Montage bitte prüfen Sie dass die Leinwand genau horizontal montiert wird.

KONTROLLIEREN SIE JEDES 6 MONATEN DIE SCHRAUBEN, DÜBEL UND DECKEN BEFESTIGUNGEN AN DER LEINWAND UND ZIEHEN SIE DIE SCHRAUBEN

GEGEBENENFALLS AN.

2 ELEKTRO-ANSCHLUSS

Der Anschluss des Motors laut Fig. 3 muss durch Fachpersonal vorgenommen werden. Beachten Sie die Farbe der Kabel und montieren Sie den Auf-/Abschalter in der Nähe der Leinwand, damit der Anwender das Auf- und Abrollen des Leinwandtuchs stets im Blick hat. *Verbinden Sie niemals den*

Auf-/Abschalter mit mehr als einem Gerät. Benutzen Sie nur den mitgelieferten Schalter. **TRENNEN SIE DEN ANSCHLUSS BEI WARTUNGSARBEITEN.**

Wenn die Leinwand über ein Relais gesteuert wird, achten Sie bitte darauf, dass das Control System so programmiert ist, dass für mindestens eine

Sekunde keine Spannung auf dem Relais ist wenn zwischen Auf- und Abrollen des Tuchs gewechselt wird.

NICHT IN REICHWEITE DER LEINWAND BLEIBEN.

ES IS VERBOTEN DIE LEINWAND IM FREIEN ZU VERWENDEN.

SOBALD DIE PROJEKTION IST GEENDET, ROLLEN SIE DIE LEINWAND AUF (wenn die Leinwand abgerollt bleibt,

können Verformungen des Leinwandtuchs auftreten).

MANUAL DE INSTALAÇÃO PORTUGUÊS

COMPACT MAJOR ELLIPSE E-LITE

INTRODUÇÃO

Agradecemos a sua preferência pela compra do ecrã de projecção Compact, Major, Ellipse, E-lite motorizado. Este ecrã é totalmente feito em Itália, com materiais de primeira classe, incluindo uma tela de projecção de alta qualidade, de forma a garantir um desempenho excelente para a sua instalação.

AVISOS

Antes de instalar o ecrã, por favor leia atentamente as seguintes instruções. Recomendamos que guarde estas instruções num lugar seguro, para futura consulta. No caso de instalação incorrecta e se for verificado não terem sido cumpridas as instruções recomendadas, o fabricante não se responsabilizará por danos a pessoas ou bens.

CERTIFICAÇÕES

Os ecrãs motorizados Compact, Major, E-lite estão certificados pela



As telas de projecção utilizadas nestes artigos não contêm cádmio e são à prova de fogo e estão certificados da seguinte forma:

- classe M1 – MATTE WHITE, LUMI-GREY, LUMI GREY MICROPERFORATED, CINESOUND, REAR PLUS
- classe B1 – WHITE, MICROPERFORATED
- classe M1 – FRONTREAR

GARANTIA

Este ecrã de projecção tem garantia de 2 anos, a partir da data de compra e cobre qualquer defeito de fabrico.

A responsabilidade limita-se à reparação ou substituição das peças com defeito, sem quaisquer outros encargos incluídos.

A Garantia considera-se legalmente caducada, se o ecrã tiver sido desmontado ou for devolvido com estragos provocados por colisão ou com defeito originado por instalação incorrecta. Todas as reparações devem ser executadas por um Engenheiro de Ecrãs, Aprovado e Internacionalmente Certificado.

A Garantia considera-se legalmente caducada, nos seguintes casos:

- 1) se o motor for retirado / desmontado;
- 2) se o ecrã tiver sido danificado em deslocação;
- 3) se as instruções, em relação às ligações eléctricas não foram cumpridas;
- 4) os artigos têm que ser instalados de acordo com os regulamentos eléctricos (CEI) e com a legislação específica local;
- 5) se forem utilizados acessórios eléctricos que sejam incompatíveis com o motor do ecrã, causando danos aos seus componentes internos.
- 6) se os pontos de paragem do motor forem modificados sem autorização da fábrica
- 7) se o auto colante referente ao número de série deste artigo tiver sido alterado, apagado, retirado ou ainda se o mesmo estiver ilegível.

NÃO instale este ecrã perto ou sobre sistemas de aquecimento ou de ar condicionado, porque o PVC é um material plástico, que se dilata e danifica, se for sujeito a calor e/ou ar fresco.

NÃO instale este ecrã directamente virado para a luz do sol, nem a tapar uma janela, uma vez que o PVC poderá danificar-se, conforme as explicações acima referidas. O material do PVC é muito sensível a variações de temperatura.

Após a entrega, aconselhamos que espere 2 horas, antes de utilizar o ecrã, para o deixar aclimatizar, especialmente se tiver vindo de um ambiente frio, para um ambiente quente.

NÃO LAVE a tela de projecção com álcool nem solvente ou com qualquer outro produto de limpeza comercial. De vez em quando, limpe o pó com um pano do pó seco e limpo.

Por favor, tenha muito cuidado, porque qualquer tipo de mancha, no tecido PVC não poderá ser eliminada.

O ecrã deverá ser utilizado, mostrando os tamanhos de projecção na totalidade, que estão indicados na embalagem. Portanto, NÃO é permitido ajustar os pontos de paragem para impedir a queda completa, nem a aumentar. Ao restringir a queda completa do ecrã, é provável que impeça que a tela do ecrã deixe de ficar lisa. O fabricante não aceitará a devolução de ecrãs para reparar, sem a autorização do fabricante (número RMA e que não esteja acondicionado na embalagem adequada.

INSTRUÇÕES PARA INSTALAÇÃO

1. MONTAGEM

O nosso ecrã está munido de suportes de montagem para tecto/parede adequados para fixar na parede ou no tecto, com parafusos robustos que constam na embalagem (Fig. 1). AVISO: NÃO INSTALE O ECRÃ PERTO DE UMA FONTE DE AQUECIMENTO, PORQUE DANIFICA A TELA DE PROJEÇÃO.

Antes de instalar o rolo do ecrã, verifique que o tecto/parede é adequado e que suporta o peso do ecrã. Tenha especial atenção se o tecto for de madeira ou de gesso cartonado. Em caso de dúvida, procure o aconselhamento de um engenheiro civil. Tenha em consideração o peso do ecrã, pois serão necessárias duas ou mais pessoas para o levantar em segurança. Fixe os suportes à parede /tecto e introduza os parafusos de fixação nos orifícios roscados, na parte da frente dos suportes de fixação e engate a caixa do rolo no braço de suporte e aperte os parafusos até à ranhura da frente, para bloquear o ecrã (Fig. 2). Liberte as cintas de transporte do ecrã. Corte e liberte o ecrã da fita vermelha, que mantém a barra inferior apertada. No final da instalação, por favor verifique se o ecrã motorizado se encontra perfeitamente nivelado.

Verifique de 6 em 6 meses que os parafusos, buchas e suportes estão em bom estado de conservação e bem apertados.

2. LIGAÇÃO ELÉCTRICA

A ligação à corrente deve ser executada apenas por pessoal qualificado, utilizando o esquema da Fig 3. Tenha atenção à cor dos fios e fixe o interruptor perto do ecrã, visto recomendarmos que a tela de projecção deverá estar à vista do operador. *Nunca ligue mais do que um motor de ecrã ao mesmo interruptor.* Utilize apenas o interruptor que lhe fornecemos.

EM CASO DE MANUTENÇÃO, DESLIGUE DA CORRENTE.

Neste caso o ecrã é controlado por relés, note que o sistema de controlo é programado, por essa razão só accionam pelo menos, passado 1sec. entre as operações de subida e a descida e viceversa.

É PROIBIDO PERMANECER DEBAIXO DO ECRÃ DE PROJEÇÃO.

É PROIBIDA A UTILIZAÇÃO DO ECRÃ DE PROJEÇÃO NO EXTERIOR. RECOLHER A TELA NO FINAL DA PROJEÇÃO (MANTENER A TELA ABERTA PODE CAUSAR DANOS NA TELA DE PROJEÇÃO)

Fig. 1

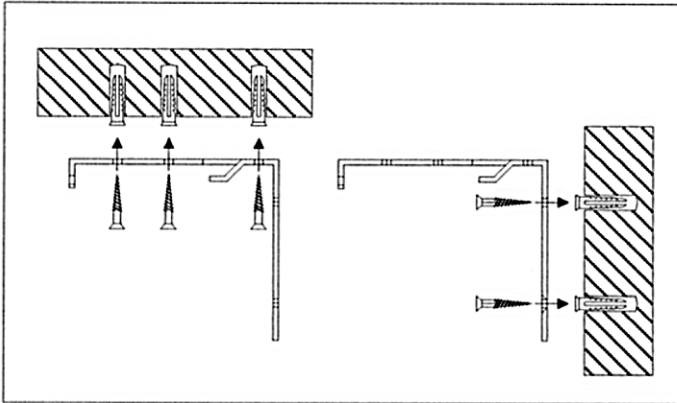


Fig. 2

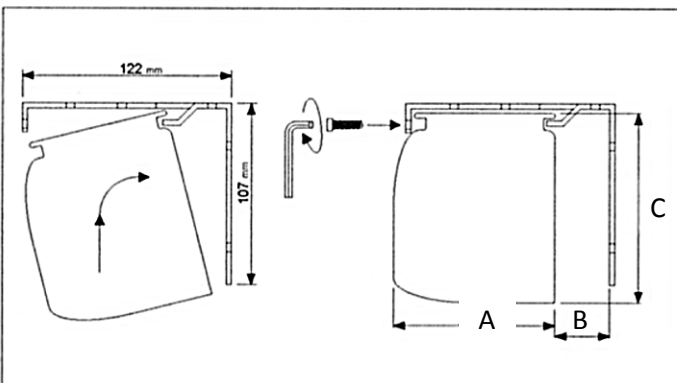
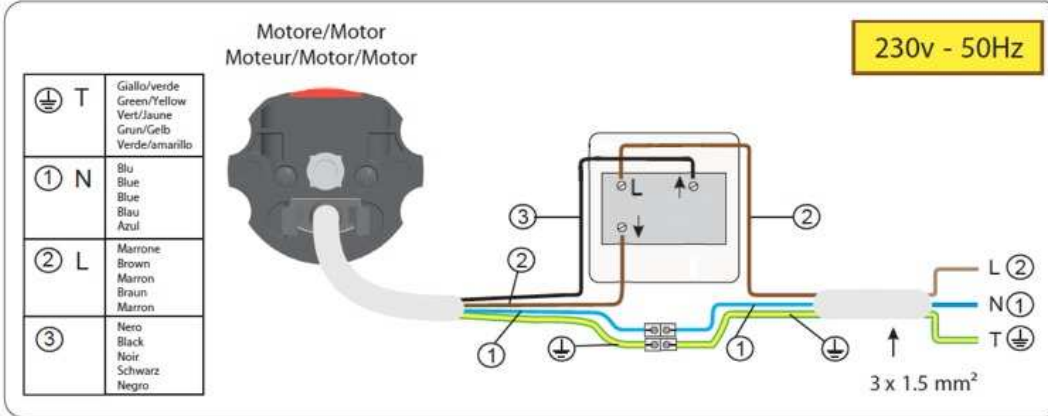


Fig. 3



MODEL	FRONT FALL		REVERSE FALL (TD)		C (cm)
	A (cm)	B (cm)	A (cm)	B (cm)	
COMPACT	9,5	2,7	9,5	1,7	11,5
E-LITE	9,5	2,7	9,5	1,7	11,5
ELLIPSE	10,5	1,7	10,5	1,9	11
MAJOR	12,5	1,5	12,5	0	13,5

PLEASE BE AWARE THAT DUE TO THE TEMPERATURE DIFFERENCES THAT MAY OCCUR DURING TRANSPORT & STORAGE THE PROJECTION SURFACE ON ALL ROLLER SCREENS CAN EXHIBIT PACKING LINES / IMPRESSIONS WHICH MAY BE VISIBLE AT THE FIRST ROLL DOWN OF THE SURFACE, THESE WILL DROP OUT AND DISSAPPEAR, IF THE SCREEN IS LEFT ROLLED DOWN IN A WARM ATMOSPHERE (18°C) FOR SHORT PERIOD.

IMPORTANTE: A CAUSA DELLE VARIAZIONI DI TEMPERATURA, SULLO SCHERMO POSSONO COMPARIRE DELLE RIGHE ORIZZONTALI CHE SCOMPARIRANNO ALLORCHE' ESSO E' LASCIATO APERTO PER ALCUNE ORE IN AMBIENTI IN CUI VI SIA UNA TEMPERATURA DI ALMENO 18°C.