

EINFACHE
WERKZEUGLOSE
HÖHEN-
VERSTELLUNG

BT8565

UNIVERSAL- XL-FLACHBILDSCHIRM- ROLLSTÄNDER

MIT EINSTELLBARER HÖHE

Der BT8565, Teil der Designer-Rollständer-Reihe von B-Tech, ist eine High-End-Montagelösung, die jeder mobilen Display-Anforderung einen Hauch von ästhetischer Klasse verleiht. Erhältlich in Schwarz, Silber und Weiß, mit kontrastierenden zweifarbigen Akzenten und einer dreieckig geformten Säule, hat der BT8565 ein modernes, zeitgemäßes Aussehen und eignet sich universell für die Montage von Bildschirmen sowohl im Quer- als auch im Hochformat. Die Höhe kann einfach ohne Werkzeug eingestellt werden, und für die Nivellierung des Bildschirms nach der Installation werden Nivellierschrauben mitgeliefert. Feststellbare Rollen ermöglichen ein schnelles und einfaches Verschieben ohne Spuren zu hinterlassen und die integrierte Kabelführung sorgt für Ordnung nach der Installation.



SPEZIFIKATIONEN

Empfohlene Bildschirmgröße	65" - 120"
Max. Belastung	50-83kg
VESA®- & nicht-VESA-Befestigungen	bis zu 1000 x 600mm
Rollständerabmessungen	H:1932* B:1697 T:991mm
Werkzeugloser Höhenverstellbereich	400mm
Farboptionen	Schwarz, Schwarz & Silber oder Weiß

* Messung vom Boden bis zur Spitze der vertikalen Säule (einschließlich Endkappe)

MERKMALE

- Universelles Design geeignet für die Anzeige von XL-Bildschirmen über 65"
- Einfache werkzeuglose Höhenverstellung
- Spurenfreie & feststellbare Rollen enthalten
- Kompatibles Zubehör wie Regale (separat erhältlich) kann direkt an der Säule angebracht werden
- Integrierte Kabelführung sorgt für Ordnung
- Sicherheitsschrauben verhindern unbefugtes Entfernen des Bildschirms
- Zweifarbige Optionen für einen modernen, zeitgemäßen Look erhältlich
- Einfache „Einhak“-Bildschirminstallation mit allen Montageteilen enthalten



120"
305CM

VESA
1000
x
600

83KG



Einfache werkzeuglose Höhenverstellung



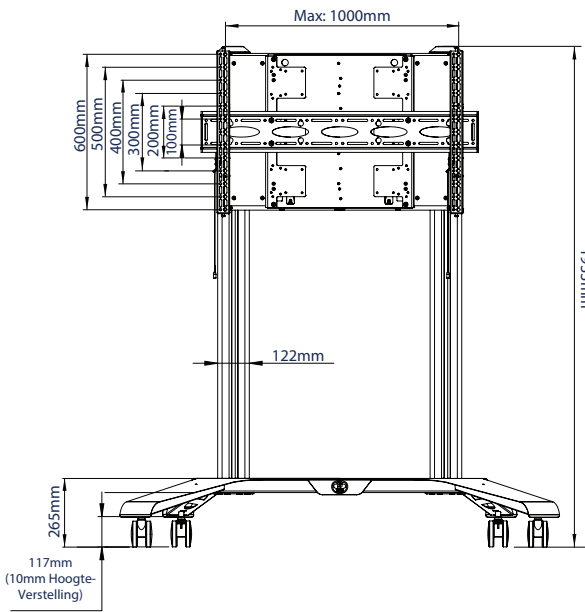
Zweifarbige Optionen für einen modernen, zeitgemäßen Look erhältlich



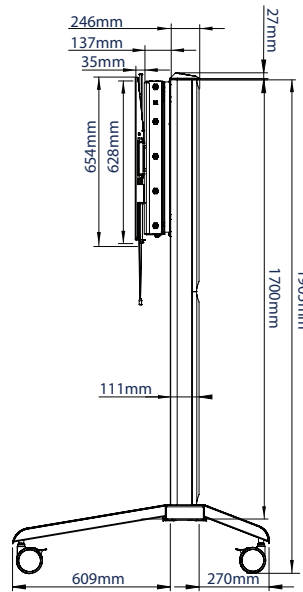
Spurenfreie & feststellbare Rollen enthalten



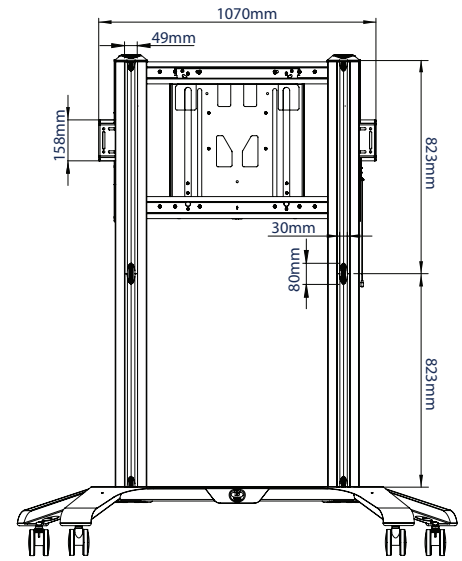
AV-Zubehörregale können direkt an der Säule montiert werden



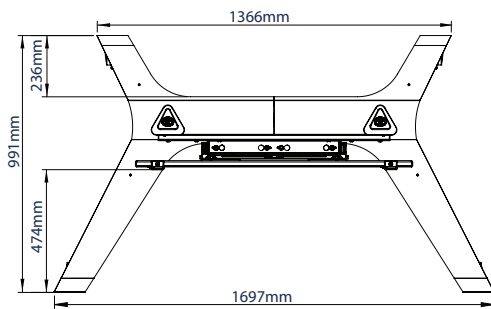
VORDERANSICHT



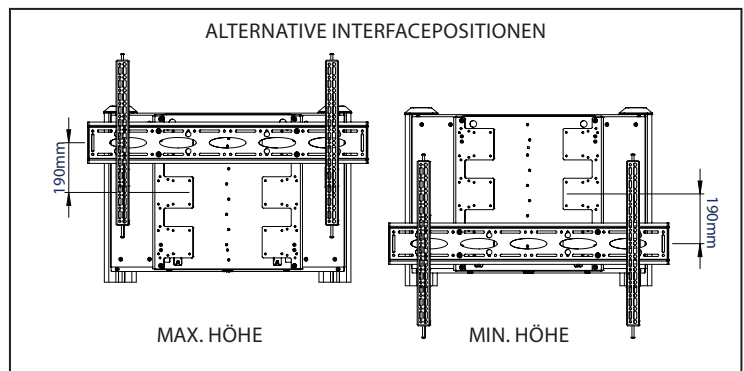
SEITENANSICHT



RÜCKANSICHT



DRAUFSICHT



VERPACKUNGSMITTEL

BITTE BEACHTEN SIE, DASS DIESER ARTIKEL AUS 5 KARTONS BESTEHT

FARBE:	AUFTRAGSREF.:	EAN-CODE:	UMKARTONGEWICHT:	UMKARTONVOLUMEN:
Schwarz	BT8565/BB	5019318302343	35kg / 14kg / 14kg / 17kg / 24kg	0.239m ³ / 0.107m ³ / 0.013m ³ / 0.072m ³ / 0.039m ³
Schwarz & Silber	BT8565/BS	5019318302350	35kg / 14kg / 14kg / 17kg / 24kg	0.239m ³ / 0.107m ³ / 0.013m ³ / 0.072m ³ / 0.039m ³
Weiß	BT8565/WW	5019318302367	35kg / 14kg / 14kg / 17kg / 24kg	0.239m ³ / 0.107m ³ / 0.013m ³ / 0.072m ³ / 0.039m ³

VERWANDTE PRODUKTE UND ZUBEHÖR



AV-Zubehörregale können direkt an der Säule montiert werden



Universal-XL-Flachbildwandhalterung mit werkzeugloser Höhenverstellung



Universal-XL-Flachbildschirmrollständer



Flachbildschirmrollständer mit einstellbarer Höhenverstellung und Bildrotation

© 2015 B-Tech Mounts Ltd. Alle Rechte vorbehalten. Die Informationen in diesem Spezifikationsblatt sind die besten verfügbaren Informationen zum Zeitpunkt der Drucklegung. Wir übernehmen keine Haftung für die Genauigkeit der Informationen. Die Namen sind die Markennamen der Hersteller. Die Abbildungen sind nur zur Veranschaulichung der Produkte und sind nicht zur Montage zu verwenden. Alle Maße sind in mm angegeben. Alle Maße sind in mm angegeben. Alle Maße sind in mm angegeben. Alle Maße sind in mm angegeben.