

FÜR ALLE
BILDSCHIRME
32" - 70"

BT8370

UNIVERSELLER VIDEOWAND-STANDFUß

Die BT8370 ist eine freistehende Videowand-Montagelösung, die Teil der modularen System X-Reihe von B-Tech ist. Dieser Universalstandfuß ist für alle Videowandbildschirme von 32" bis 70" geeignet. Das zeitgemäße Design ist gleichzeitig leicht, unglaublich stabil und von hoher Qualität. Die werkzeuglose Feinjustage sowie die universelle Montageschablone (Spacer) vereinfachen und beschleunigen die Installation drastisch. Die BT8370 ist auch als 2x2- oder 3x3-Kit erhältlich. Nutzen Sie unseren Online-Konfigurator, um den Standfuß nach Ihren Wünschen zusammenzustellen (siehe unten rechts).

TECHNISCHE DATEN

Empfohlene Bildschirmgröße	32" - 70"
Maximale Belastung	50kg pro Bildschirm
VESA® & non-VESA fixings	bis zu 900mm*
Farbe (Bodenplatte & Interface-Arme)	Schwarz
Farbe (Säulen und Schienen)	Schwarz oder Silber

MERKMALE

- Konfigurierbare Montagelösung auf Bestellung nach Ihren Anforderungen ab Lager - siehe Konfigurator-Info
- Kleinere Basis BT8380-SHB verfügbar für kleinere Installationen
- Universelles Design passend für alle Bildschirme
- Passend für Quer- und Hochformat
- Auswahl an festen, neigbaren und Feinjustage-Armen bei der Bestellung
- Werkzeuglose Feinjustage für nahtlose Montagen des Bildschirms (verfügbar nur bei Feinjustage-Armen)
- Mehrere Schienenlängen verfügbar
- Alle Arme verfügen über Nivellierschrauben zur Einstellung der Bildschirmhöhe
- Sicherheitsschrauben schützen gegen unbefugtes Entfernen des Bildschirms
- Kann für auffällige, mosaikartige Installationen verwendet werden
(*bitte kontaktieren Sie Ihren Vertriebsmitarbeiter für weitere Details*)



PRO BILDSCHIRM

ALTERNATIVE KONFIGURATIONEN

Es sind über 2000 verschiedene Konfigurationen des BT8370 verfügbar! Besuchen Sie unser Online-Konfigurationstool, um Setups von bis zu 6x4 zu spezifizieren, mit verschiedenen Optionen wie Bildschirmgröße, Ausrichtung und Fußhöhe.

Jetzt ausprobieren unter:
www.btechavmounts.com/systemx-configurator

**Bezieht sich auf das maximale vertikale Befestigungsmaß. Die Größe der Interface-Arme und Adapter wird je nach gewünschter Montage geliefert.*



Werkzeuglose Feinjustage für nahtlose Montagen des Bildschirms



Integriertes Kabelmanagementsystem sorgt für Ordnung

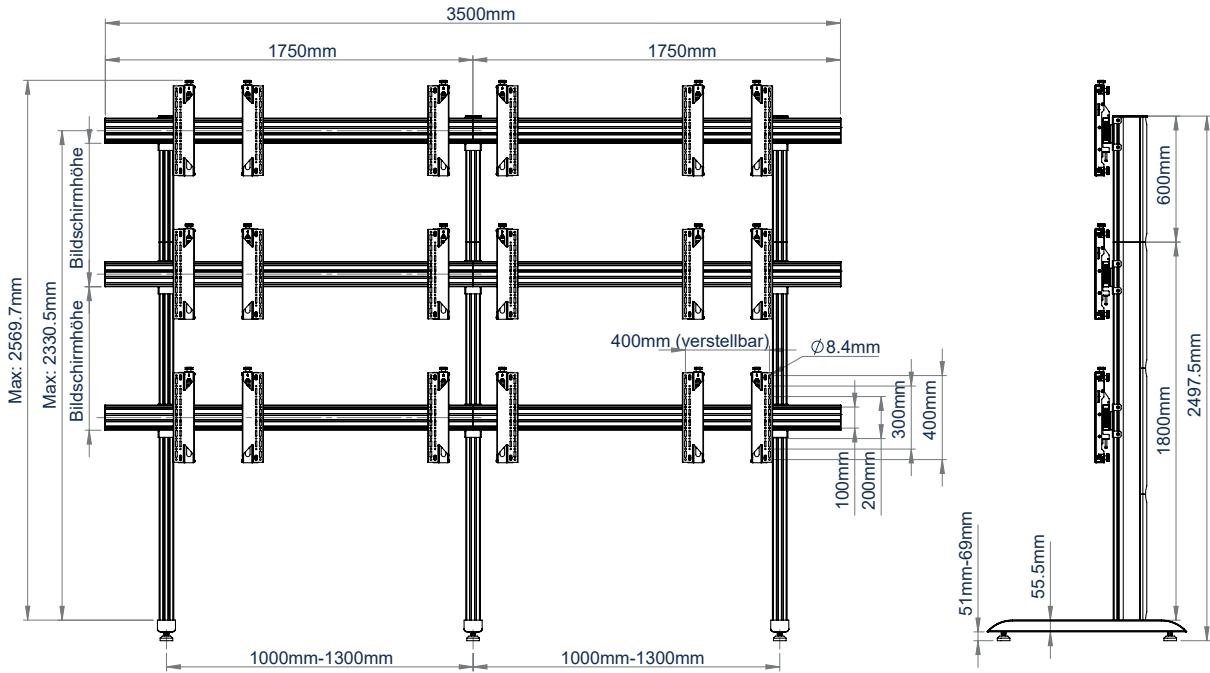
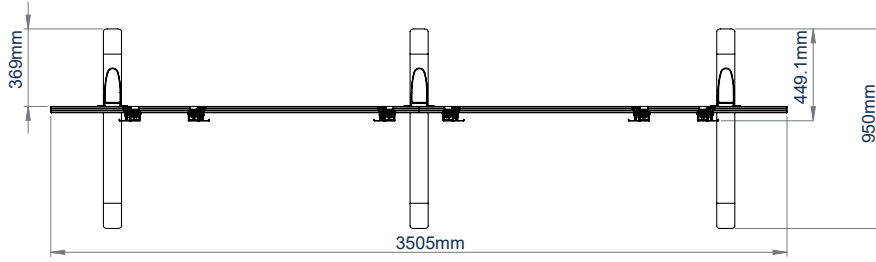


Kompatibel mit System 2-Zubehör wie Ablagen ohne Verwendung von Schellen



Abstandsanzeiger für verschiedene Bildschirmgrößen spart wertvolle Zeit bei der Installation von Horizontalschienen

DRAUFSICHT



VORDERANSICHT

SEITENANSICHT

VERPACKUNGSMATERIAL

FARBE:	BESTELLREF.:	EAN-CODE:
Schwarz mit schwarzen Säulen	BT8370/BB	5019318087417
Schwarz mit silbernen Säulen	BT8370/BS	5019318087424

ZUBEHÖR UND VERWANDTE PRODUKTE



BT8370-2X2
Universeller Videowand-Standfuß für 2x2 Videowände



BT8370-3X3
Universeller Videowand-Standfuß für 3x3 Videowände



BT8371
Universeller mobiler Videowand-Standfuß



BT7032 / BT7033 / BT7863
Kamera-Ablage kann direkt an der vertikalen Säule angebracht werden

© 2016 B-Tech Mounts GmbH. All rights reserved.
The information in this specification is subject to change without notice. B-Tech Mounts and B-Tech logo are registered trademarks of B-Tech Mounts GmbH.
B-Tech accepts no liability for loss or damage caused by improper or incorrect installation, use, or modification of the product. Any reproduction or transmission of any part of this specification is expressly prohibited unless prior written permission has been granted by B-Tech Mounts GmbH.

SS-V2.1-BT8370-090421-DE