

NEIG UND
DREH DECKEN-
HALTERUNG

BT7594

VOLL BEWEGLICHER GELENKARM MIT DECKENHALTERUNG FÜR MEDIZINISCHE BEREICHE FÜR BILDSCHIRME VON 2KG - 8KG

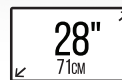
Designed für flache Bildschirme bis zu 28". Diese vollbewegliche Deckenhalterung ist ideal für die Montage über oder neben Klinikbetten. Ausgestattet mit der Möglichkeit der einfachen Handhabung für die Bildschirmpositionierung, sowie eingebautem Gasfedersystem für die einfache Einstellung von Höhe und Entfernung. Das platzsparende Design macht es möglich, die Halterung, wenn nicht im Einsatz, flach zusammenzuklappen.

TECHNISCHE DATEN

Empfohlene Bildschirmgröße	bis 28"
Minimale und Maximale Tragelast	2kg - 8kg
VESA® Kompatibilität	75 x 75 und 100 x 100
Neigung	-10° / +40°
Drehung (schwenkbar)	330°
Verlängerung	bis zu 1895mm

EIGENSCHAFTEN

- Voll bewegliche Halterung für Raumdecken Installation
- Armverlängerung ermöglicht eine Bildschirmpositionierung bis zu einer Entfernung von 1895mm von der Mitte der Halterung
- Werkzeuglose Neig- und Dreheinstellung für eine perfekte Positionierung
- Einstellbare Deckenfallhöhe in 100-mm-Schritten
- Eingebautes Gasfedersystem bietet einfache Höhen- und Entfernungseinstellung
- Hergestellt mit Interpon antibakterieller Pulverbeschichtung, die in Tests gezeigt hat, dass die Bakterienpopulation um mindestens 99% reduziert wird
- Strom- und LAN-Kabel sind im Innern des Arms vorinstalliert
- Integriertes Kabelmanagement für eine saubere und ordentliche Installation



Ausgestattet mit optionalem Handgriff für einfache Bildschirmpositionierung



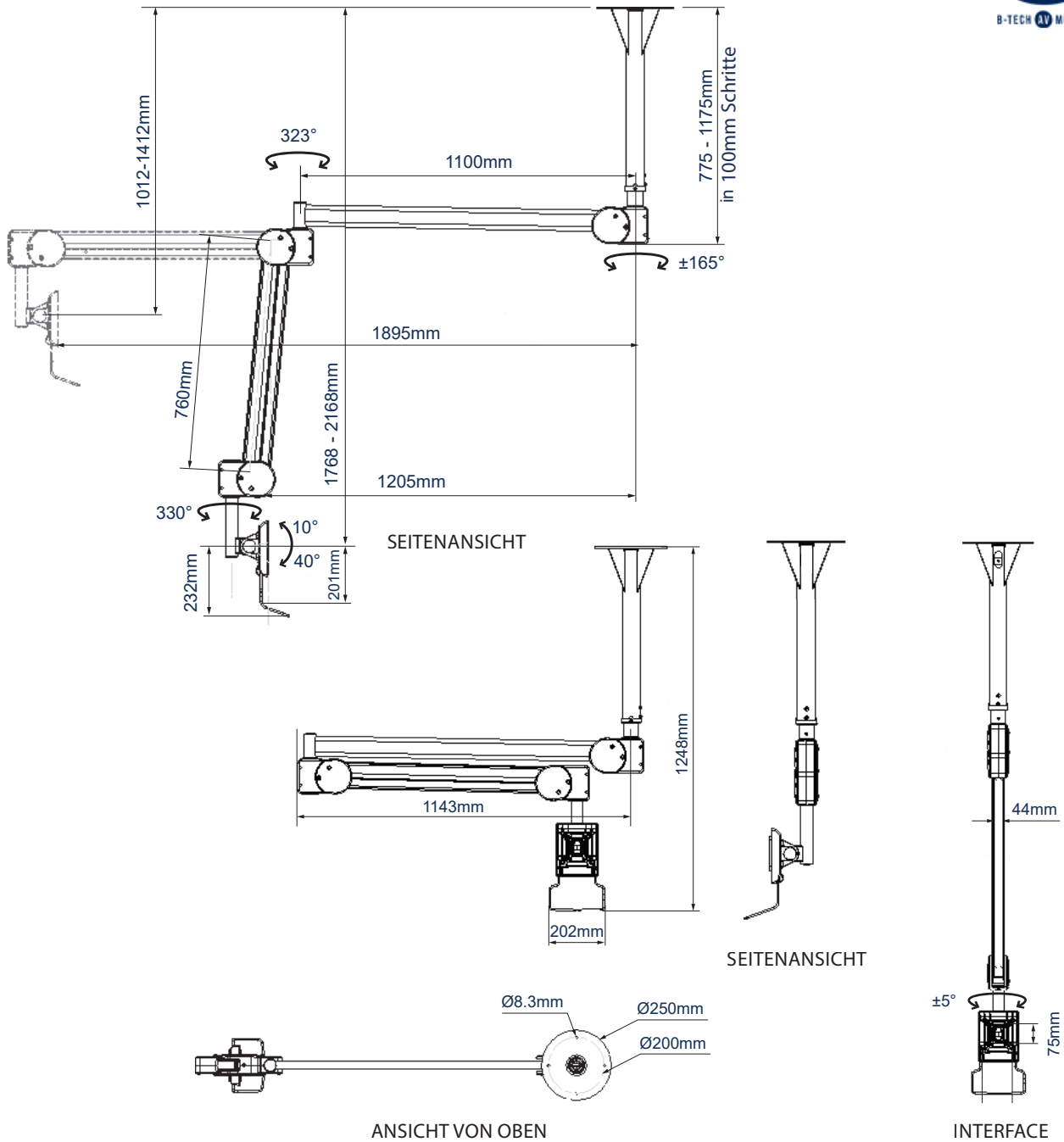
Vorinstallierte Stromversorgung & Cat 6 Flachkabel im Innern des Arms



Mit Bildschirm Neig- und Drehfunktion



Werkzeuglose Neig- und Dreheinstellung ermöglicht eine perfekte Positionierung



VERPACKUNGSANGABEN

FARBE:	BESTELLNUMMER:	EAN CODE:	UMKARTON MENGE:	UMKARTON GEWICHT:	UMKARTON WÜRFEL:
Weiß	BT7594/W	5019318305894	1	24.1kg	0.022cbm

ZUBEHÖR UND ZUGEHÖRIGE PRODUKTE

<p>BT7592</p>	<p>BT7593</p>	<p>BT7383</p>	<p>BT7553</p>
----------------------	----------------------	----------------------	----------------------

Medizinische Wandarm-Halterung
entwickelt für Bildschirme bis zu 5kg

Medizinische Wandarm-Halterung
entwickelt für Bildschirme bis zu 8kg

**Vollbewegliche Doppelarm
Schreibtischhalterung**
mit 3 Drehpunkten, am Rohr, am
Drehpunkt des Arms und Interface

Flachbildschirm Deckenhalterung
mit Neigung und Drehung

© 2019 B-Tech Mounts Ltd. Alle Rechte vorbehalten.
Die Informationen in diesem Dokument sind die beste verfügbare Information zum Zeitpunkt der Drucklegung.
Wir übernehmen keine Haftung für die Genauigkeit der Informationen. Die Namen sind die Markennamen der Hersteller.
Die Abbildungen sind nur zur Veranschaulichung der Produkte und sind nicht für die Installation oder Montage.
Spezifikationen können ohne Vorwarnung geändert werden. Bitte kontaktieren Sie Ihren Händler für weitere Informationen.
SS-V2-BT7594-170622-DE