

FÜR KLEINE -
MITTELGROBE
DOME-KAMERA &
BILDSCHIRM

BT5962

CCTV-DECKENHALTERUNG FÜR EINEN BILDSCHIRM & DOME-KAMERA

Die BT5962 ist eine CCTV-Deckenhalterung, die für eine kleine bis mittelgroße Dome-Überwachungskameras und einen kleinen Flachbildschirm ausgelegt ist. Sie ist mit einem Deckenabstand von 1 oder 2 Metern erhältlich. Die integrierte Kabelführung ermöglicht es, die Kabel durch das Rohr zu führen und oben oder an der Seite der Halterung herauszuführen, um eine saubere, fertige Installation zu erhalten. Um die Aufhängung zu verlängern, bieten wir Rohrverbinder (BT5924) sowie einzelne Rohre (BT5935) aus dem System V Sortiment an, die sich beliebig zusammenstellen lassen. Zubehör, wie z. B. Bildschirme, können mit einer $\varnothing 38\text{mm}$ -Zubehörschelle (BT5952) und einer kompatiblen Bildschirmhalterung hinzugefügt werden.

TECHNISCHE DATEN

Empfohlene Bildschirmgröße	bis zu 28"
Max. Belastung des Bildschirms	20kg
Max. Belastung der Kamera	5kg
VESA®-Bildschirmkompatibilität	bis zu 100x100
BT5962-FD100 Länge	1036mm
BT5962-FD200 Länge	2036mm
Abmessungen der Kamerabefestigungen	51mm bis zu 127,5mm
Farbe	Weiß

MERKMALE

- Befestigt eine Dome-Kamera und einen kleinen Bildschirm an der Decke
- Erhältlich in zwei verschiedenen Längen
- Mehrere Madenschrauben ermöglichen eine Feinjustage des Rohrs, um eine perfekt gewinkelte Installation zu gewährleisten
- Sicherheitsbolzen sorgen für eine sichere Verbindung von Rohr und Kamerahalterung
- Inklusive Abdeckplatte für eine elegante Installation
- Integrierte Kabelführung ermöglicht die Durchführung der Kabel durch die Mitte des Rohrs zur CCTV-Kamera und durch die Oberseite oder Seite der Deckenhalterung nach außen



Befestigt eine Dome-Kamera und einen kleinen Bildschirm an der Decke



Integrierte Kabelführung durch die Oberseite oder Seite der Deckenhalterung



Mehrere Montagepunkte für Kameras mit Befestigungspunkten im Abstand von bis zu 127,5mm



Komponentensortiment auch für kundenspezifische Installationen erhältlich

BT5962-FD100
1 Meter Länge

BT5962-FD200
2 Meter Länge

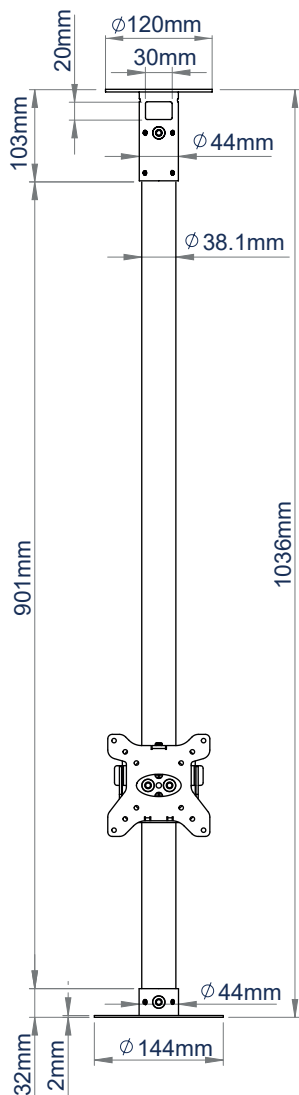
28"
71cm

VESA
100
100

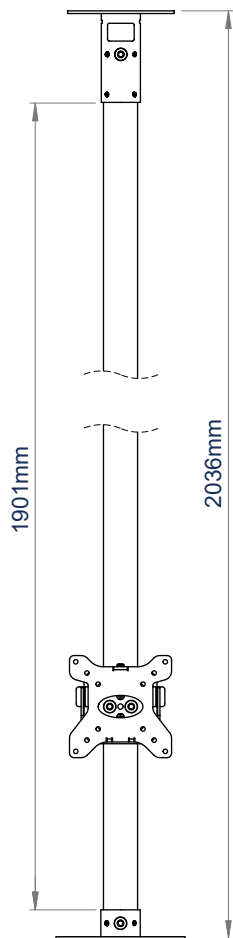
20KG

5KG

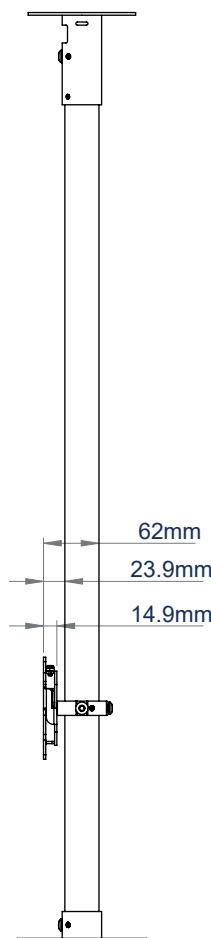
BILDSCHIRM KAMERA



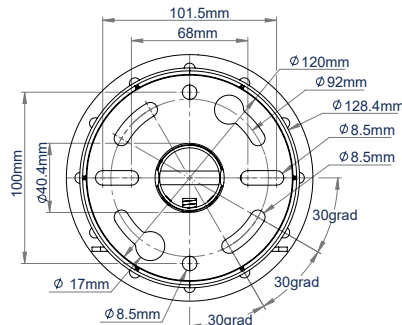
BT5962-FD100
VORDERANSICHT



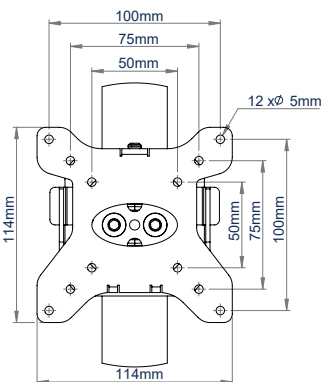
BT5962-FD200
VORDERANSICHT



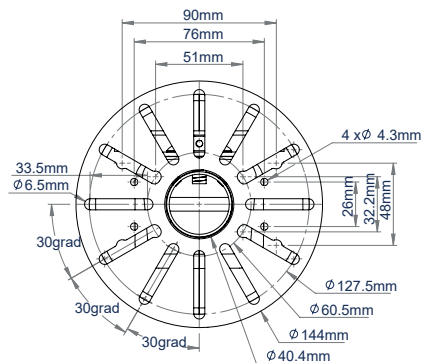
SEITENANSICHT



DECKENPLATTE
DRAUFSICHT



BILDSCHIRMHALTERUNG
VORDERANSICHT







CCTV-KAMERAHALTERUNG
UNTERANSICHT

VERPACKUNGSMATIONEN

FARBE:	AUFTRAGSREF:	EAN-CODE:
Weiß	BT5962-FD100W	5019318304934
Weiß	BT5962-FD200W	5019318304941

VERWANDTE PRODUKTE

BT5963 	BT5964 	BT5960 	BT5961 
--	--	--	--

CCTV-Sicherheitshalterung
Befestigt einen VESA 100-Bildschirm in einer geeigneten Position und eine kleine bis mittelgroße Dome-Kamera

CCTV-Sicherheitshalterung
Befestigt einen VESA 200-Bildschirm in einer geeigneten Position und eine kleine bis mittelgroße Dome-Kamera

CCTV-Sicherheitshalterung
Befestigt eine kleine-mittelgroße Dome-Kamera

CCTV-Sicherheitshalterung
Befestigt eine große Dome-Kamera

© 2015 B-TECH AV MOUNTS. Alle Rechte vorbehalten.
 Die Informationen in diesem Dokument sind für den Gebrauch als Richtlinie und sind nicht als Ersatz für die individuellen technischen Spezifikationen zu verwenden. Die Spezifikationen sind ohne Gewähr und ohne Haftung zu verstehen. Die Spezifikationen sind ohne Gewährleistung zu verstehen.
 Wir übernehmen keine Haftung für Verluste oder Schäden, die durch unser Produkt entstehen. Alle Rechte sind vorbehalten.
 Die Spezifikationen sind ohne Gewährleistung zu verstehen.
 SS-V1-BT5962-W-140621-DE