

IDEAL FÜR
 CCTV-
 MONTAGE

BT5920

FESTE DECKENHALTERUNG FÜR Ø38MM-ROHRE

Der BT5920 ist Teil der System V-Reihe von B-Tech; einer Serie von Komponenten für die Deckenmontage von CCTV- und anderen Geräten. Mit den BT5935 Ø38mm-Rohren können System V-Anwender maßgeschneiderte Lösungen für ihre spezifischen Anforderungen erstellen. Kompatible Halterungen und Klemmen von B-Tech ermöglichen die Montage von CCTV-Dome-Kameras und anderen AV-Geräten wie Bildschirmen an der Decke.

TECHNISCHE DATEN

Max. Belastung	75kg
Höhe	103mm
Durchmesser der Deckenplatte	120mm
Farbe	Weiß

MERKMALE

- Ermöglicht die Montage von **BT5935** Ø38mm-Rohren an der Decke
- Robuster Stahl, der erhebliche Lasten tragen kann
- Mehrere Madenschrauben ermöglichen eine Feinjustage des Rohrs, um eine perfekt geneigte Installation zu gewährleisten
- Sicherheitsschraube sorgt für eine sichere Verbindung von Rohr und Deckenhalterung
- Integrierte Kabelführung durch die Oberseite oder Seite der Halterung
- Inklusive Abdeckplatte für eine elegante Installation
- Erstellen Sie eine Vielzahl von deckenmontierten CCTV-Installationen mit den Komponenten von System V



Wird direkt an **BT5935** Ø38mm-Rohren befestigt



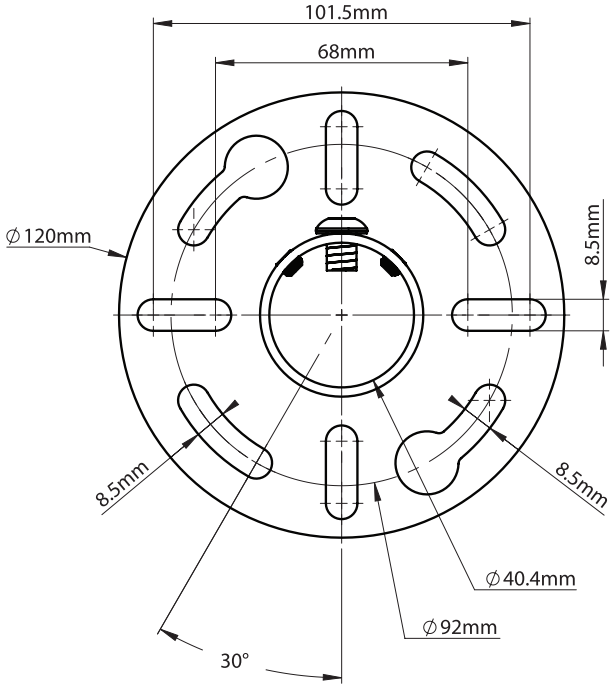
Sicherheitsschraube sorgt für eine sichere Verbindung von Rohr und Deckenhalterung



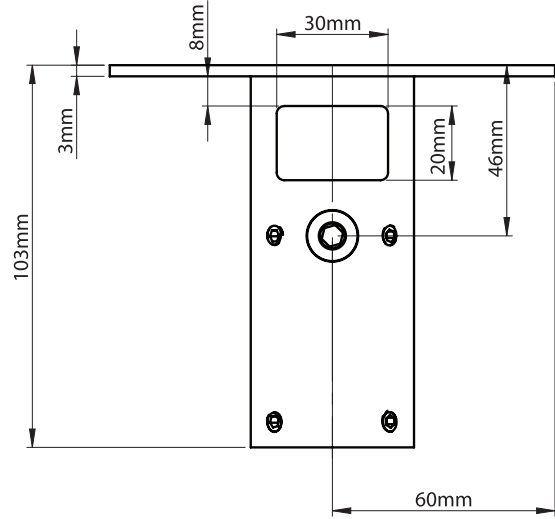
Integrierte Kabelführung durch die Oberseite oder Seite der Halterung



Auch komplette Standard-Kits erhältlich (Abbildung zeigt BT5961-FD100)



DRAUFSICHT



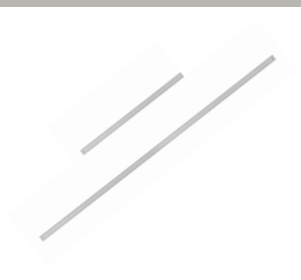
SEITENANSICHT

VERPACKUNGSMENGEN

FARBE:	AUFTRAGSREF:	EAN-CODE:	UMKARTONMENGE:	INNENKARTONMENGE:	UMKARTONGEWICHT:	UMKARTONVOLUMEN:
Weiß	BT5920/W	5019318304057	20	N/A	10.2kg	0.46m ³

VERWANDTE PRODUKTE

BT5935



ø38mm-Rohre
Erhältlich in 1 Meter oder 2 Meter Länge

BT5910



Dome-Sicherheitskamerahalterung
Karussellhalterung für kleine/mittlere Dome-Kameras

BT5911



Dome-Sicherheitskamerahalterung
Karussellhalterung für große Dome-Kameras

BT5960-FD100



CCTV-Deckenhalterung für Dome-Überwachungskameras
Standard-Kit

© 2016 B-TECH AV MOUNTS. Alle Rechte vorbehalten.
Die Informationen in diesem Dokument sind die beste Schätzung der Informationen zur Zeit der Drucklegung.
Wir übernehmen keine Haftung für technische oder physikalische Abweichungen, solange diese nicht ausdrücklich angegeben sind. Die Namen von Marken, Modellen und Spezifikationen sind die Eigentum ihrer jeweiligen Eigentümer.
Es ist unser Ziel, unsere Produkte so zu entwickeln, dass sie die neuesten Technologien und Materialien enthalten.
Spezifikationen sind ohne Gewähr. Änderungen vorbehalten. Es liegt am Anwender, sicherzustellen, dass die Produkte für die jeweilige Anwendung geeignet sind.