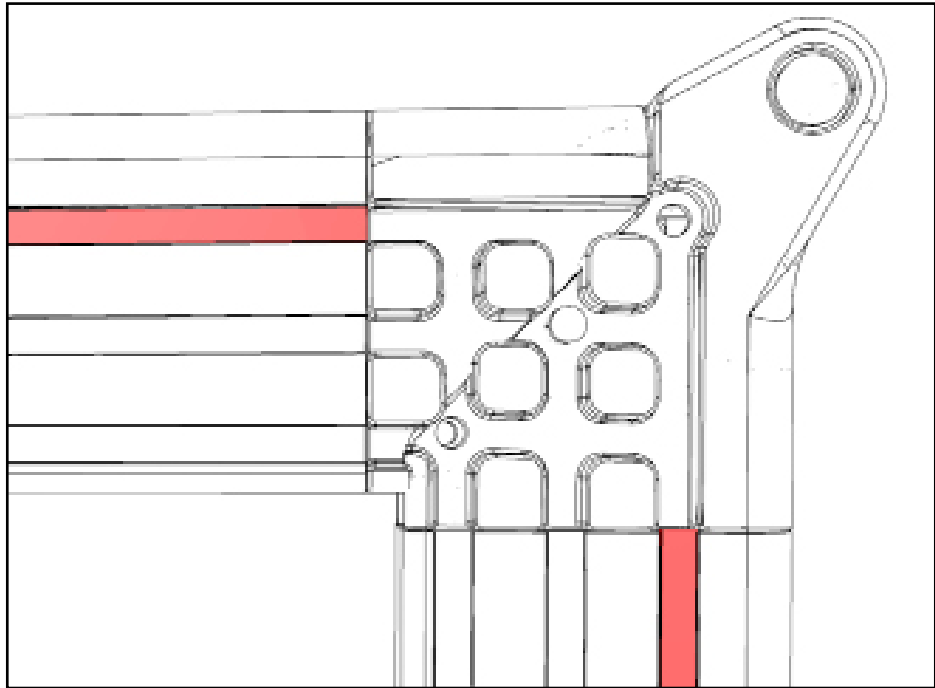


4-RENT ARROW
S 4-RENT ARROW

°C



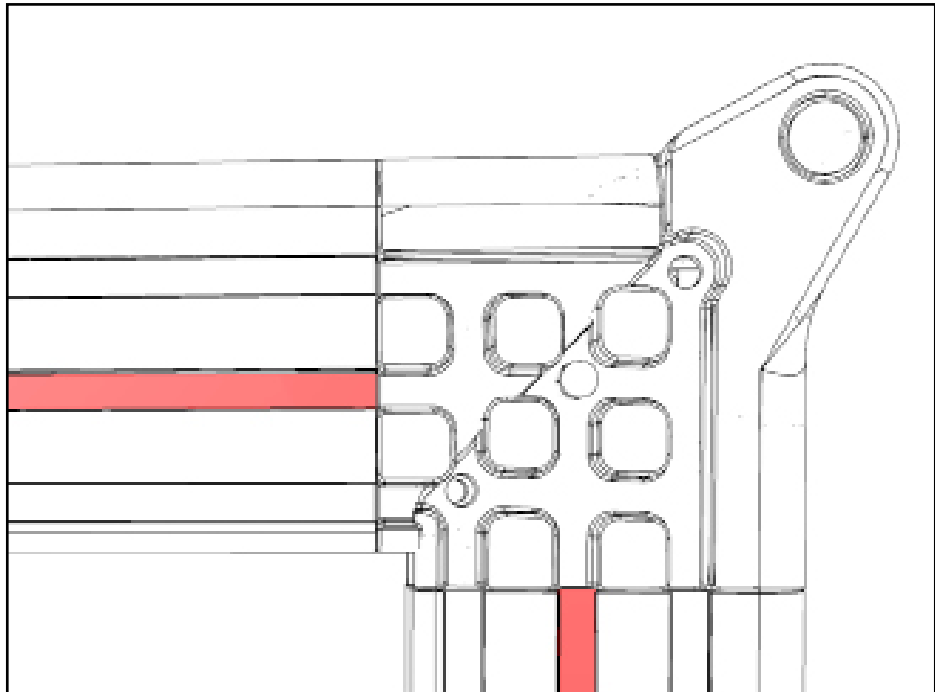
Hot °C



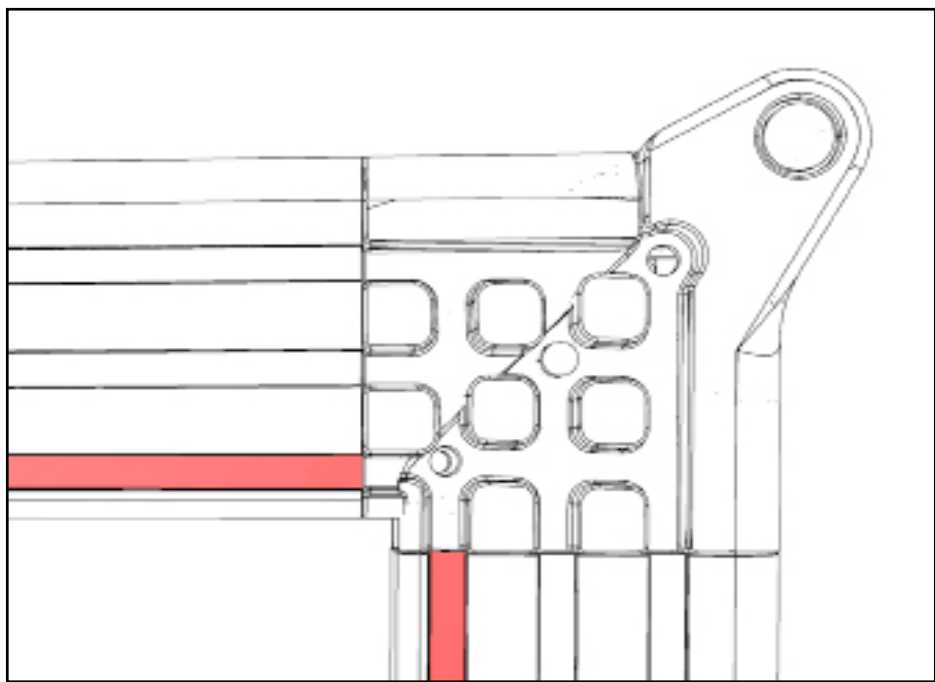
°C

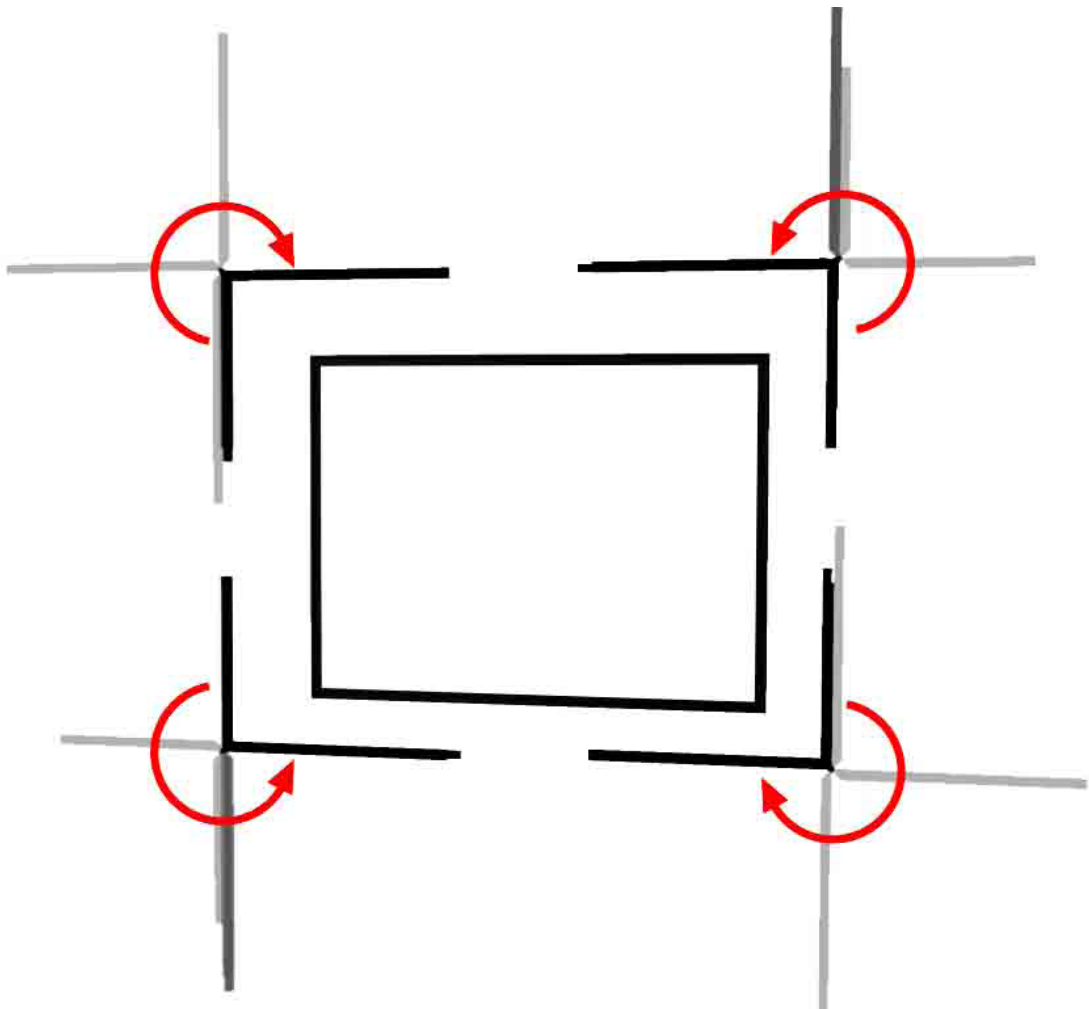
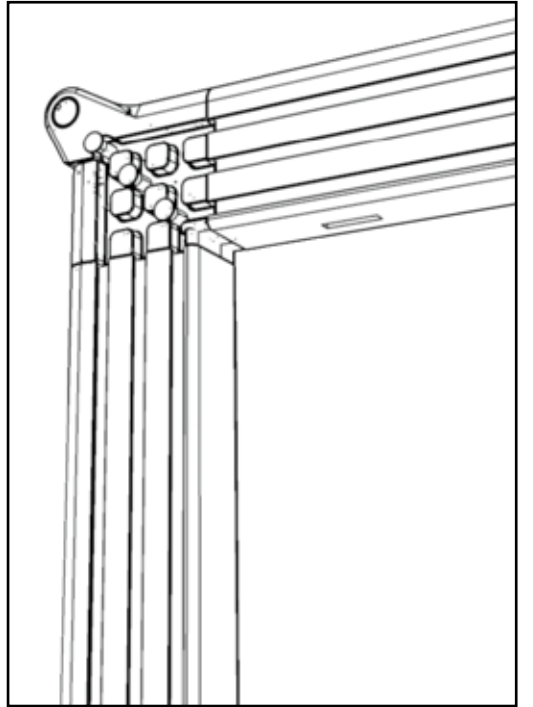
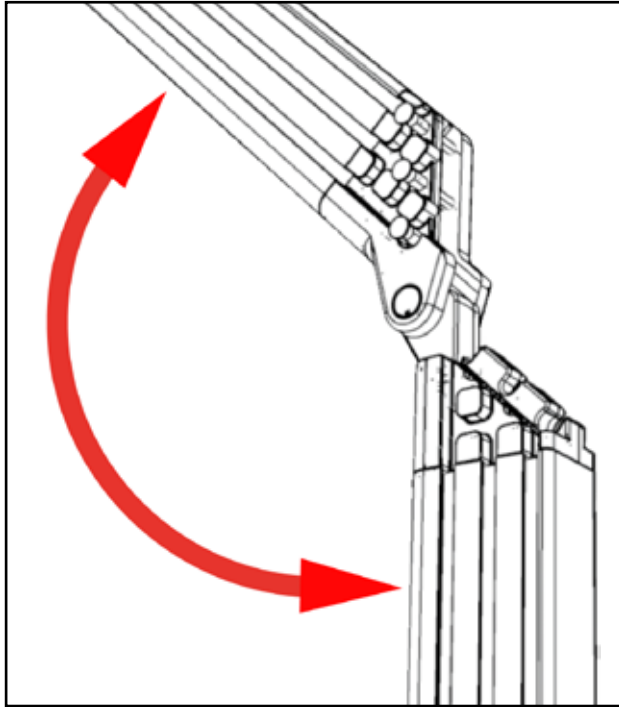
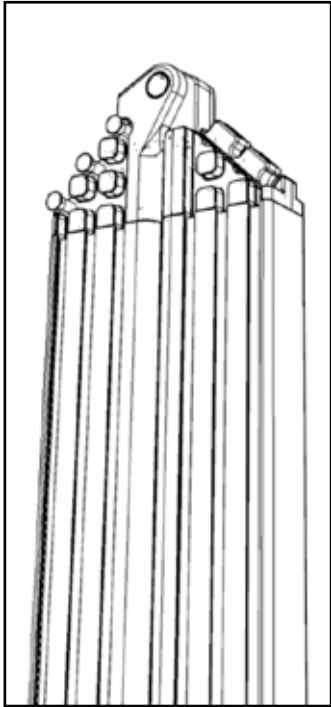


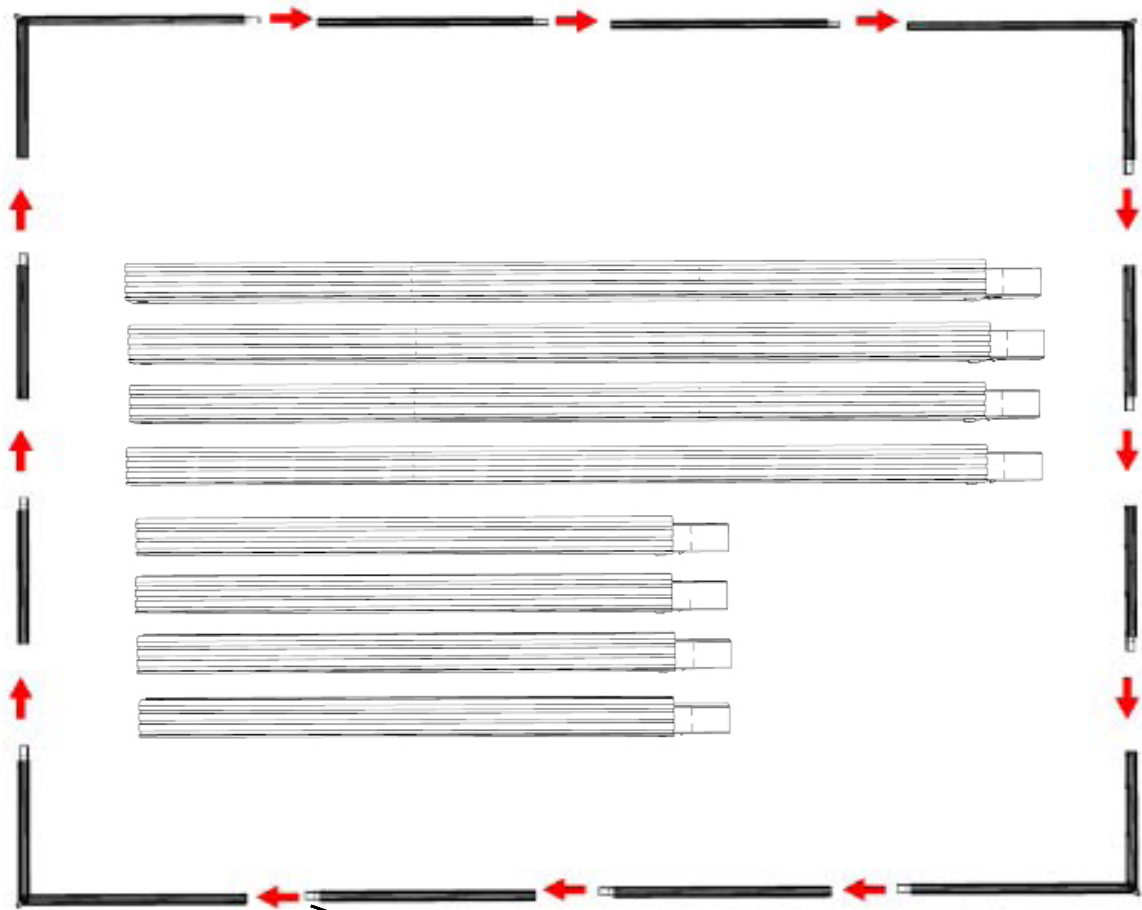
Cold °C



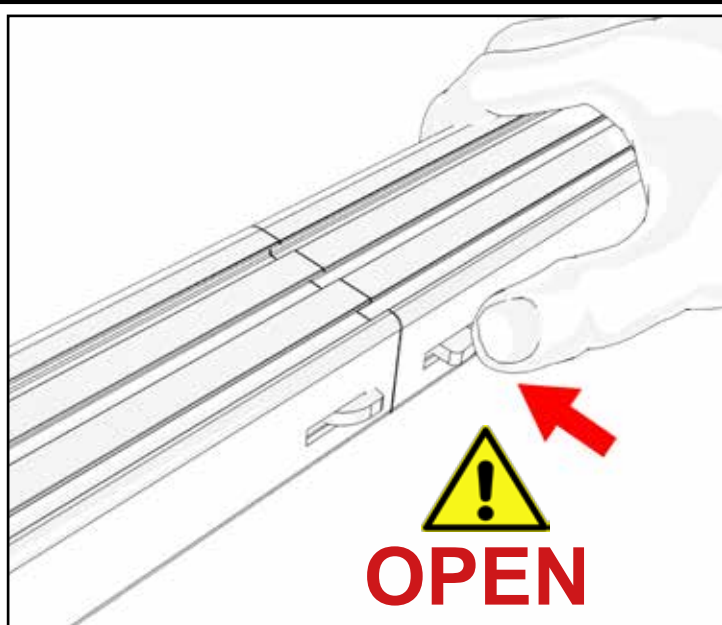
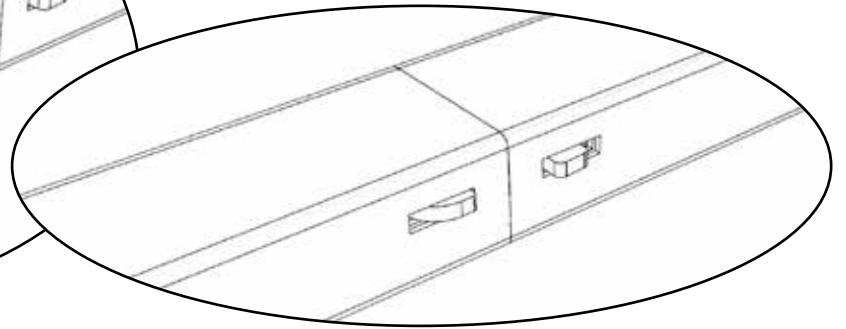
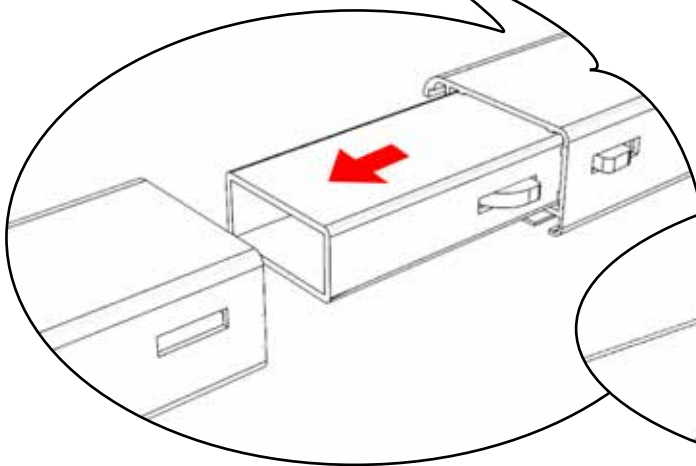
°C



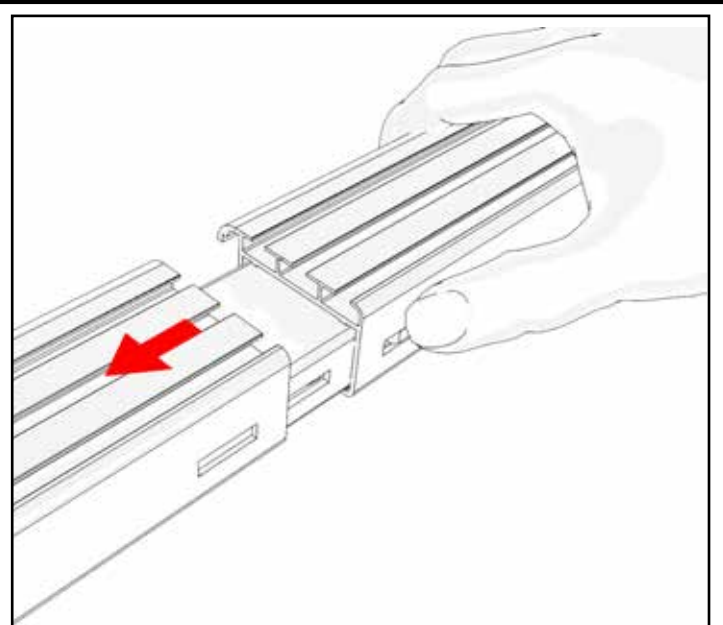


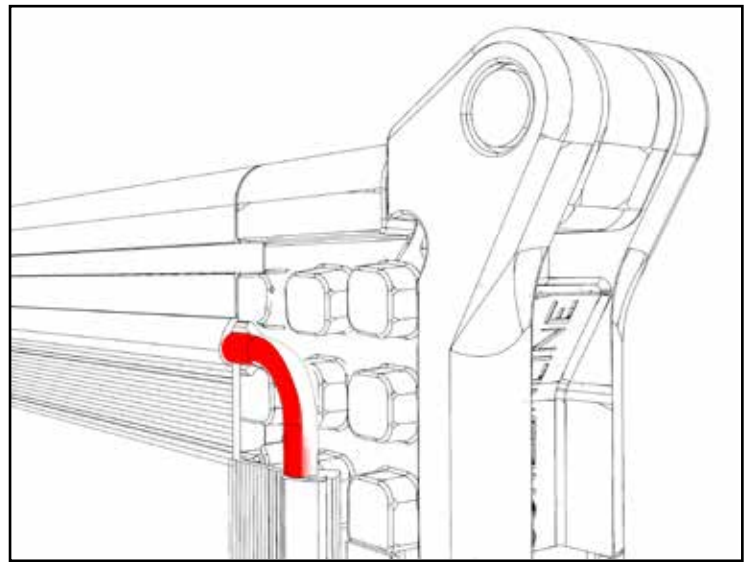
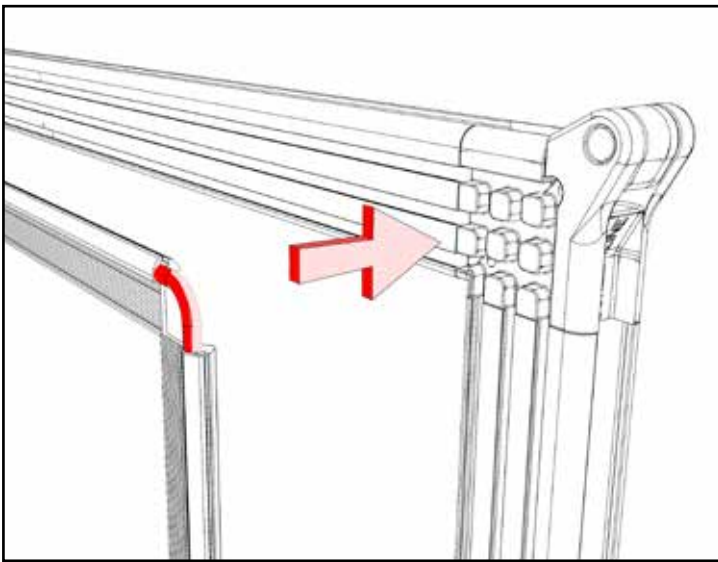


BLOCK

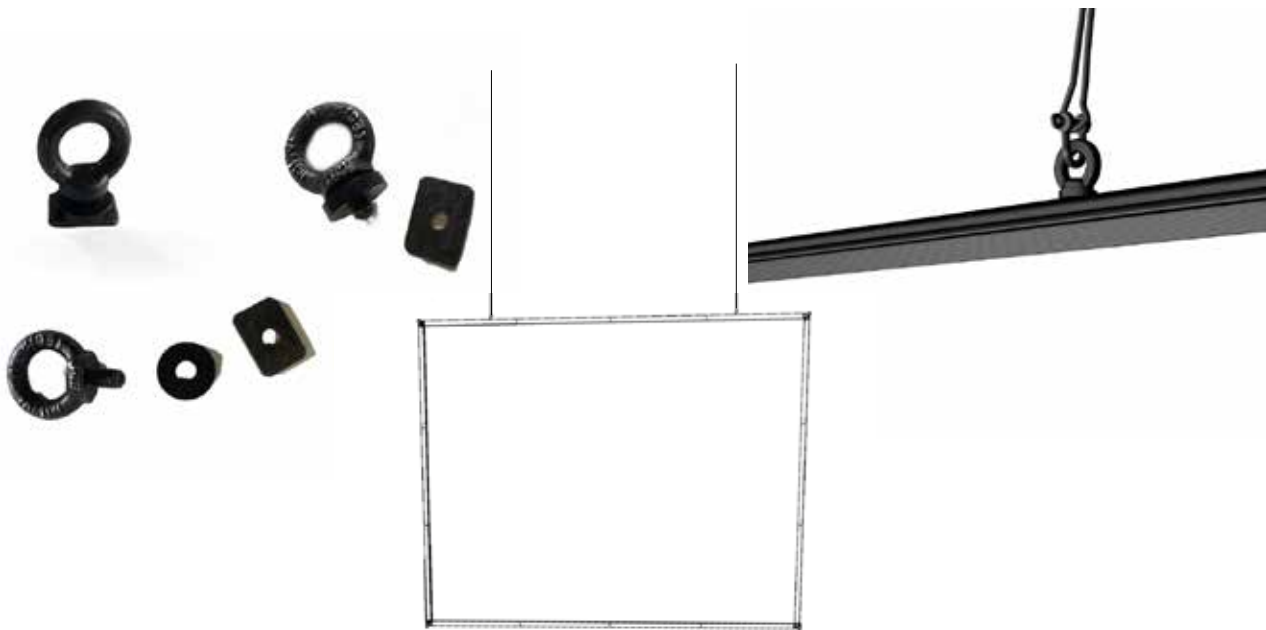


OPEN

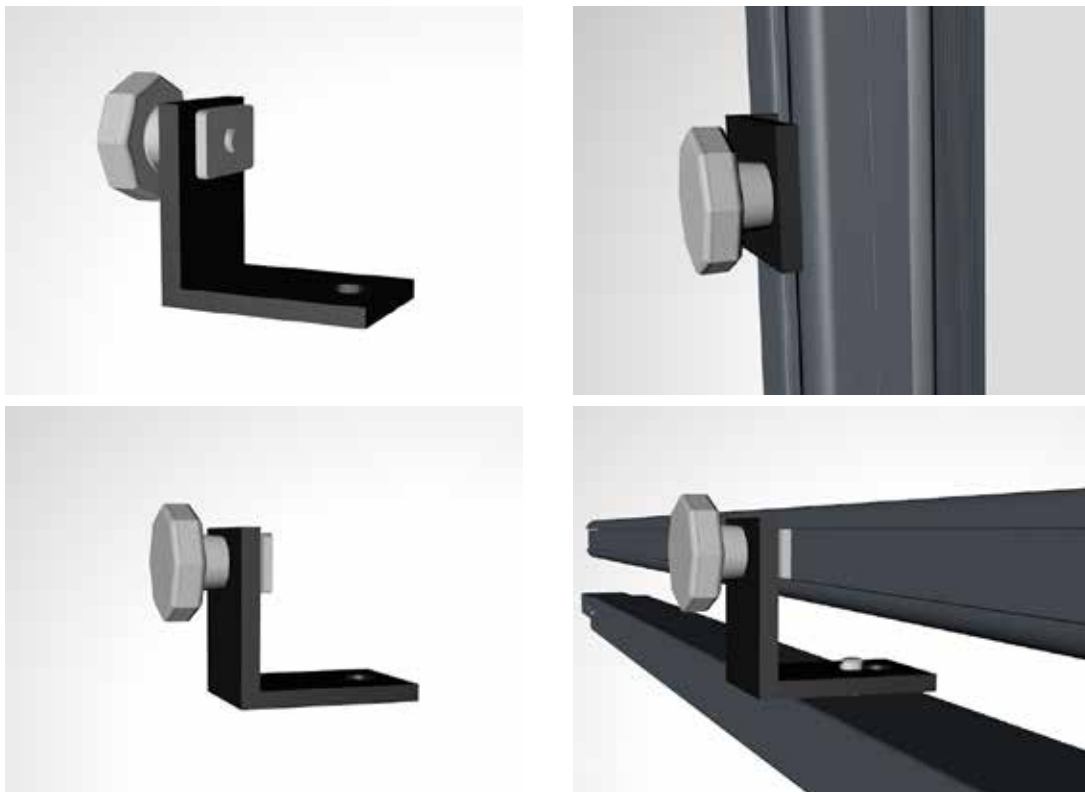




GOLFARI PER INSTALLAZIONE A SOFFITTO EYEBOLTS FOR CEILING INSTALLATION



ADATTATORI PER STATIVI KIT ADAPTERS FOR T-STAND

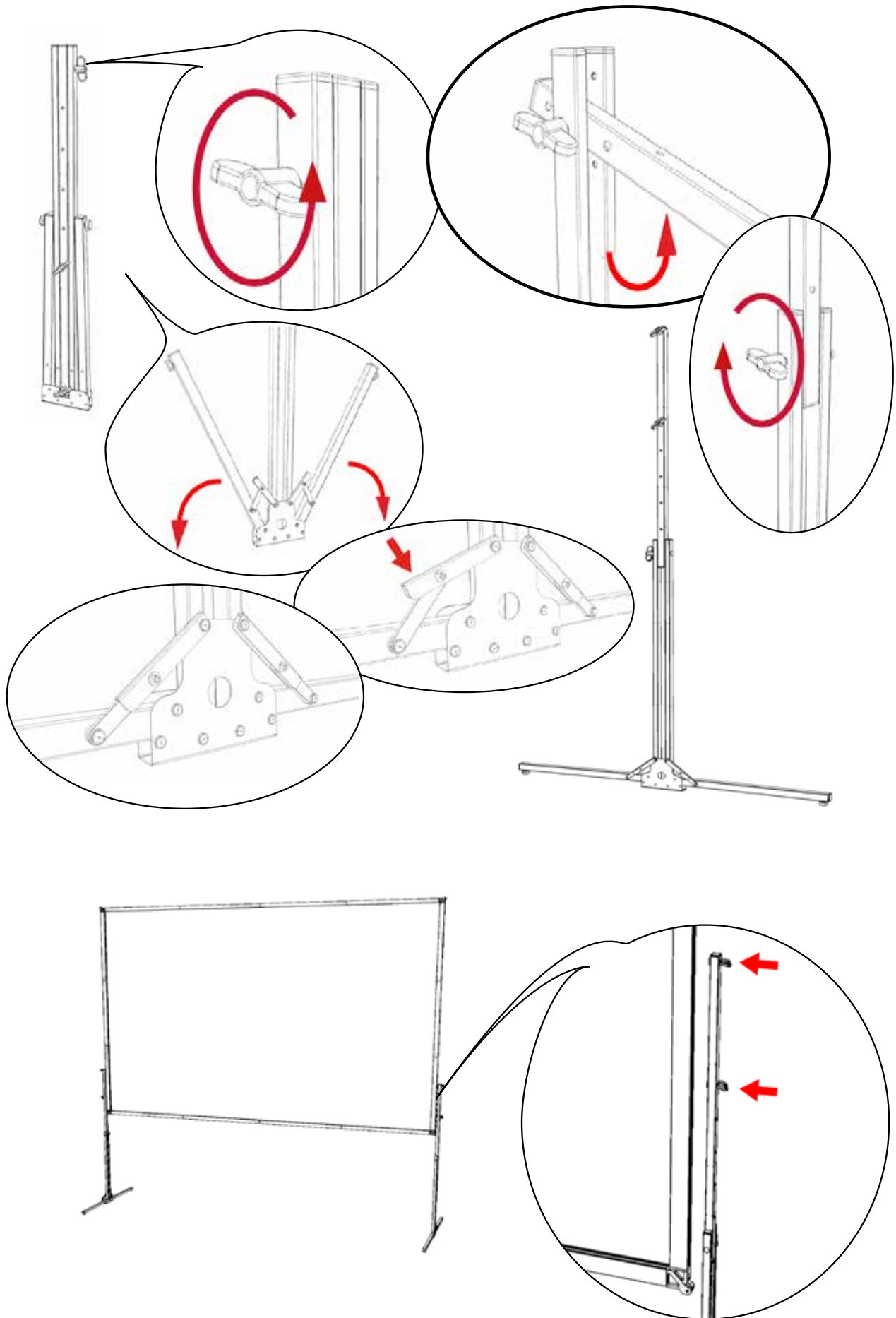


La tela in PVC è molto sensibile al calore. In un ambiente molto caldo la tela può ammorbidirsi eccessivamente ed allungarsi verso il basso alterando il rapporto video. **Si deve evitare assolutamente di posizionare lo schermo davanti a finestre illuminate dal sole oppure sopra termosifoni, caminetti e stufe di ogni genere. Maggiore sarà il calore assorbito dallo schermo, maggiore sarà la deformazione del telo che assumerà una forma allungata con i bordi laterali incurvati.**

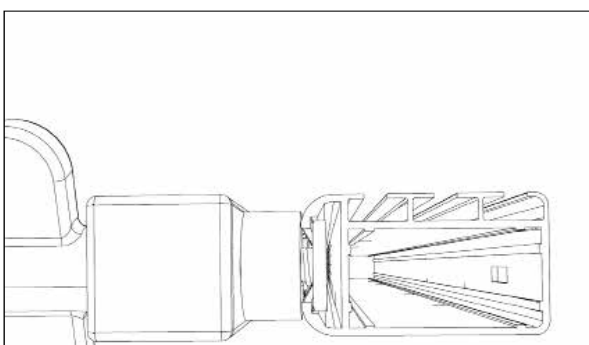
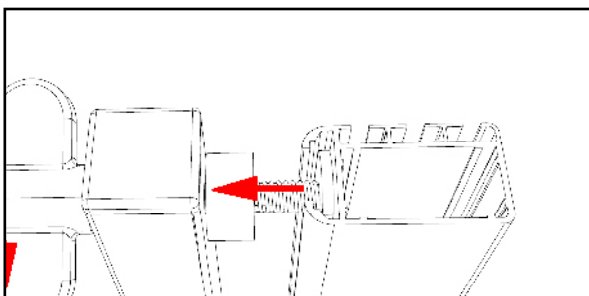
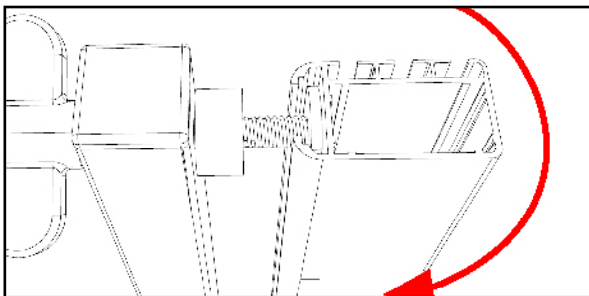
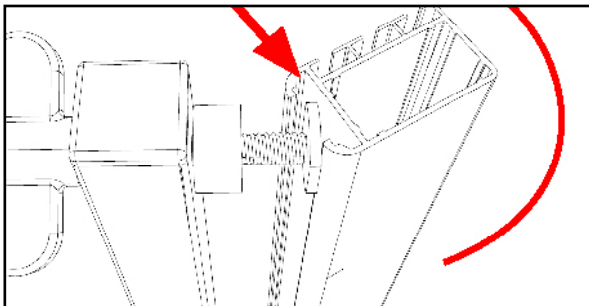
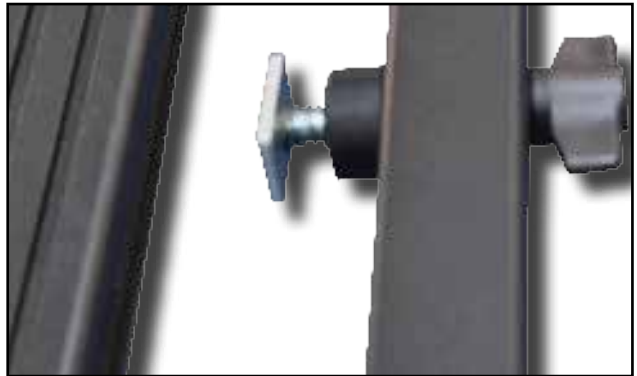
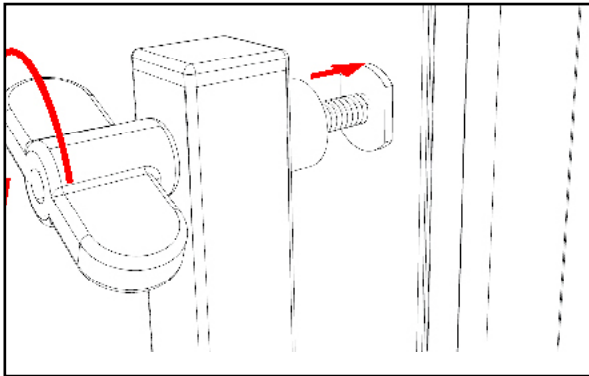
The PVC fabric is very sensitive to heating. In a very hot environment the fabric can soften excessively and stretch down by altering the video ratio. **You should absolutely avoid placing the screen in front of sunlit windows or above radiators, fireplaces and stoves of all kinds.**

The higher will be the heating absorbed by the screen, the higher will be the deformation of the surface which will assume an elongated shape with curved lateral edges.

**SU RICHIESTA DEL CLIENTE
ON CUSTOMER REQUEST**



**SU RICHIESTA DEL CLIENTE
ON CUSTOMER REQUEST**



IS2014_4BFR003

Screenline Srl - Via Nazionale 1/n IT38060 Besenello (TN) Italy - Tel +39 0464 830003
www.screenline.it - info@screenline.it